

**MANUEL D'INSTALLATION ET D'UTILISATION POUR LES POMPES
FLOWFRIEND**

FLOWFRIEND® - JUNIOR

FLOW FRIEND JUNIOR



**FLOWFRIEND EST UNE MARQUE COMMERCIALE DÉPOSÉE DE
STILOH
LA POMPE FLOWFRIEND EST FABRIQUÉE PAR STILOH
PAYS-BAS**

TABLE OF CONTENTS

1. Présentation	3
2. Vices et demandes d'indemnisation, renonciation	3
2.1 Vices et demandes d'indemnisation	3
2.8 Pièces de rechange	4
2.9 Sous réserve de modifications	4
3. Généralités	4
3.1 Description de la pompe et de l'entraînement	4
3.2 Notes de mise en garde	4
3.4 Symboles utilisés	4
4. Utilisation de la pompe	4
5. Domaines d'application	6
6. Installation/Montage	6
6.1 Montage/positionnement du variateur	6
7. Utilisation de la pompe	6
7.1 Positionnement de la pompe	6
7.2 Tuyau d'admission (côté aspiration)	7
7.3 Tuyau sous pression (côté refoulement/sous pression de la pompe)	7
7.4 Branchements électriques – préparation pour l'utilisation	7
8. Entretien et nettoyage	7
8.1 Désassemblage/remplacement du carter de la pompe	7
8.2 Détartrage et nettoyage de la roue	8
9. Guide d'utilisation du clavier	8
9.1 Mode Marche/Arrêt	8
9.2 Touches à flèches (vers le haut et vers le bas)	8
9.3 Indication de la puissance consommée courante	9
9.4 Commande externe de la pompe	9
11. Informations techniques	9
12. Dimensions	10
13. Vue éclatée/Liste des pièces	11
14. Courbes de performance de la pompe	11
15. Déclaration du distributeur	12
15.1 Distributeur	12

**N'UTILISEZ JAMAIS L'APPAREIL
SANS CIRCULATION D'EAU !**

1. Présentation

Nous vous remercions d'avoir acheté une pompe FlowFriend. Cette pompe est un produit de haute qualité, fabriqué selon les critères les plus rigoureux. Le présent manuel a pour but de vous aider à préparer la pompe en vue de son utilisation et de vous apporter des conseils concernant les opérations d'entretien nécessaires.

Pour garantir votre satisfaction à long terme avec ce produit, nous vous prions de lire attentivement ce manuel et de suivre nos directives.

Le présent manuel vise à vous fournir des informations correctes et complètes.

**CONSERVEZ CE MANUEL D'UTILISATION EN LIEU SÛR.
QUAND LA MACHINE CHANGE DE PROPRIÉTAIRE,
ELLE DOIT ÊTRE ACCOMPAGNÉE
DU MANUEL D'UTILISATION COMPLET.**

Veillez lire attentivement ce manuel avant d'entreprendre l'installation du produit. Si vous avez des doutes concernant des informations figurant dans ce manuel, ou si vous ne comprenez pas complètement les instructions d'assemblage et/ou quoi que ce soit qui concerne ce produit, veuillez contacter le magasin où le produit a été acheté.

Le présent manuel vise à vous fournir des informations correctes et complètes, c'est-à-dire qu'il traite aussi des risques potentiels causés par la pompe. Il incombe à l'utilisateur, à l'installateur et au technicien d'entretien et de veiller au suivi des procédures et conseils figurant dans ce manuel. Cette pompe intègre une technologie de pointe et elle est construite de façon à garantir la conformité aux règlements de sécurité en vigueur. Cet appareil peut cependant entraîner des risques pour les personnes et pour les biens s'il est utilisé incorrectement ou d'une façon ne correspondant pas à l'usage auquel il est destiné, ou si les consignes de sécurité ne sont pas suivies.

Une utilisation incorrecte de la pompe annulera la responsabilité du fabricant et le permis d'utilisation. Pour des raisons de sécurité, les enfants et les jeunes de moins de 16 ans et les personnes qui ne reconnaissent pas les risques potentiels, ou qui ne se sont pas familiarisées avec le contenu de ce manuel, ne doivent pas être autorisés à utiliser l'appareil.

Ensemble, l'eau et l'électricité peuvent faire courir des risques de blessures graves, voire mortelles quand l'appareil n'est pas installé conformément aux instructions ou quand il est utilisé incorrectement.

Les conditions générales d'Air-Aqua s'appliquent à tous les produits.

2. Vices et demandes d'indemnisation, renonciation

2.1 Vices et demandes d'indemnisation

Excepté en cas de nouvelle réclamation, nous ne pouvons être tenus responsables que des vices attribuables aux marchandises livrées jusqu'à ce que le risque ait été transféré à l'acheteur. De légères différences entre l'apparence et le résultat final du produit livré et les spécifications du contrat ou des limitations mineures quant à l'utilisation seront considérées comme insignifiantes.

Les conditions de garantie, la résistance et l'aptitude à l'emploi du produit sont strictement soumises aux spécifications convenues par écrit, dans la fiche technique du produit et/ou dans le présent manuel. Tout autre accord verbal, en particulier issu de négociations préliminaires, de publicités et/ou lié aux normes industrielles, est valide uniquement en tant que partie intégrante d'un contrat écrit. Seules les conditions et spécifications que nous fixons expressément sont valides. Nous n'acceptons aucune condition ni spécification fixée par un tiers. Les spécifications fixées dans le présent manuel sont valides. Si le client souhaite utiliser le produit à des fins autres que celles prévues, il devra examiner attentivement la compatibilité du produit avec cette autre utilisation. Nous n'offrons aucune garantie et déclinons toute responsabilité quant à toute utilisation autre que celle que nous approuvons de manière explicite par écrit.

Toute modification apportée au produit annulera la garantie et tout droit de réclamation ou autre sera caduc.

Il est de la responsabilité de l'utilisateur d'utiliser correctement la pompe. Le manuel d'utilisation ne vous décharge d'aucune responsabilité quant à l'utilisation, l'installation, l'exploitation et l'entretien corrects et sûrs de la pompe.

En utilisant le présent manuel, vous acceptez qu'en aucun cas le fabricant ne sera tenu responsable de tout dommage corporel ou matériel pouvant résulter de l'utilisation de l'appareil. La présente disposition s'applique en particulier à tout dommage causé par un mauvais raccordement.

Les dommages causés par un défaut d'entretien ou de nettoyage régulier de la pompe ne sont pas couverts par la garantie.

Ceci s'applique en particulier aux calcinations et aux accumulations de particules étrangères telles que le sable ou le gravier, qui peuvent endommager les rotors, les paliers, le carter du rotor ou le carter du moteur, ces dommages n'étant pas couverts par la garantie.

2.2

Notre garantie des vices est strictement limitée à la suppression des vices ou au remplacement du produit. Nous éliminerons tout vice ou remplacerons la marchandise à notre discrétion. Lorsque la suppression des vices ou le remplacement du produit apparaît impossible ou difficile, le client a le droit de résilier le contrat. Air-Aqua et le fabricant limitent expressément la garantie à la pompe elle-même. Nous ne sommes pas responsables des dommages indirects ni des dommages causés par une défaillance ou une panne de la pompe, tels que la perte d'un animal. Il incombe au client de fournir des appareils de secours en cas de défaillance ou de panne éventuelle de la pompe.

2.3

Le client est tenu d'effectuer une inspection détaillée de la marchandise immédiatement après sa réception. Tout vice doit être signalé immédiatement par écrit. Les vices cachés doivent être signalés immédiatement après avoir été découverts. Le client doit signaler tout dommage causé pendant le transport dans un délai de 24 heures au transporteur et/ou au service de livraison. Le non-respect par le client des exigences relatives à l'inspection de la marchandise et au signalement des vices ou dommages entraînera l'annulation de la garantie.

2.4

Nous déclinons toute responsabilité quant à l'utilisation, l'entretien et la manipulation incorrects du produit par le client ou l'une de ses filiales, et quant à l'usure normale. La présente disposition s'applique en particulier aux conséquences d'influences thermiques, chimiques, électrochimiques ou électriques, ainsi qu'à la violation de nos manuels d'utilisation et d'entretien. Elle s'applique également aux dommages causés par toute modification ou tout réglage effectués par le client et que nous n'aurions pas approuvés au préalable.

2.5

En principe, le client est responsable des dommages directement liés à une utilisation incorrecte du produit. Si le client retourne le produit, ce dernier doit être envoyé dans un emballage solide et résistant. Le client est responsable de tout dommage pouvant être attribué à un emballage inadéquat.

2.6

Toute réclamation à notre encontre sera prescrite dans un délai d'un an à compter de la livraison initiale de la marchandise au client. La présente disposition s'applique également aux réclamations pour dommages, indépendamment de leur cause juridique. Le délai de prescription ne s'applique pas aux réclamations relatives à la dissimulation malveillante de dommages, à l'atteinte à la vie, à l'intégrité corporelle ou à la santé ou à tout autre dommage causé par une négligence grave ou intentionnelle.

2.7

S'il apparaît, durant l'examen par nos soins de dommages rapportés par le client ou au cours de la réparation de vices, que les dommages rapportés

ou les réclamations résultent d'actions délibérées ou ne sont pas couverts par la garantie, nous pourrions facturer l'inspection et la réparation des vices. Le client a le droit de refuser une réparation qui n'est pas nécessaire et d'exiger le retour de la pompe. En général, chaque inspection de dommages fera l'objet d'un dédommagement sous la forme d'un montant forfaitaire s'il apparaît que le client est responsable des dommages.

2.8 Pièces de rechange

Notre responsabilité concernant la fourniture et le stockage des pièces de rechange est limitée à la période de 5 ans à compter de l'expédition initiale du produit. Nos tarifs en vigueur respectifs s'appliquent aux pièces de rechange (www.air-aqua.com).

2.9 Sous réserve de modifications

Le fabricant se réserve le droit de modifier à tout moment le produit sans notification préalable, tant que ces modifications améliorent la fiabilité ou la qualité du produit. Aucune réclamation ne sera acceptée si, par exemple, la conception, la fonctionnalité ou les performances de la pompe ont été radicalement modifiées. Les caractéristiques techniques confirmées de la pompe sont toujours garanties.

3. Généralités

3.1 Description de la pompe et de l'entraînement

La pompe FlowFriend® à entraînement synchrone, à haut rendement, en acier inoxydable, se compose d'un moteur à aimant permanent, d'un entraînement électronique complet. La pompe est conforme aux normes EN 61000-3-2, les normes EN 61000-2 et 61000-3 correspondant à la valeur limite pour la classe B selon la norme EN 55011 pour les appareils monophasés et triphasés. La pompe FlowFriend® est spécialement conçue et fabriquée pour des systèmes à débit élevé et à hauteur moyenne de pompage de l'eau.

3.2 Notes de mise en garde

Seul un personnel ayant suivi une formation adaptée a le droit d'assurer la mise en service et l'entretien d'entraînements compact synchrones. Ce personnel doit bien connaître les règlements internationaux sur la prévention des accidents. Les branchements et la préparation doivent être effectués conformément aux règlements sur les appareils électriques.

3.4 Symboles utilisés

Voyez page 5.

4. Utilisation de la pompe

L'appareil ne doit être utilisé que lorsque aucune partie du corps n'est en contact avec l'eau. Avant de vous introduire dans l'eau, débranchez toujours la pompe de l'alimentation électrique. Comparez les caractéristiques électriques figurant sur l'étiquette de type de l'appareil avec les caractéristiques de l'alimentation électrique. Assurez-vous que l'appareil est connecté à un

MISE EN GARDE – DANGER ÉLECTRIQUE ! DANGER DE MORT !

Les chocs électriques risquent de causer la mort ou des blessures graves du personnel, et représentent aussi un risque pour le matériel. Veillez à ce qu'aucune personne non autorisée n'ait accès à l'appareil ni ne puisse entrer en contact avec celui-ci. Débranchez l'appareil de l'alimentation électrique avant d'ouvrir le variateur. Dû aux condensateurs des liaisons c.c., une haute tension dangereuse peut subsister pendant jusqu'à 3 minutes après le débranchement de l'alimentation électrique. N'utilisez jamais l'appareil quand l'alimentation du secteur n'est pas correctement mise à la terre.



PRUDENCE ! PIÈCES ROTATIVES ! REDÉMARRAGE AUTOMATIQUE !

Prenez toutes les précautions nécessaires pour vous assurer que personne ne risque d'entrer en contact avec des pièces rotatives quelconques, y compris le ventilateur interne, quand le moteur est en marche. L'utilisation de l'appareil avec le redémarrage automatique peut être une source de danger pour le personnel utilisant l'appareil. Après une panne de courant, le moteur ne démarrera automatiquement que s'il était en marche quand la panne de courant est survenue.



MISE EN GARDE ! SURFACES TRÈS CHAUDES ! RISQUE DE BLESSURE ! RISQUE D'INCENDIE !

Les surfaces chauffées peuvent causer des blessures graves du personnel ou entraîner l'allumage de matériaux qui se trouvent à proximité.



PRUDENCE !

Avant de brancher l'appareil, assurez-vous qu'il n'est pas endommagé. Vérifiez soigneusement la fiche du câble d'alimentation du secteur avant de la brancher.



Après le branchement initial du câble d'alimentation, le moteur attendra que la vitesse désirée soit saisie. Notez que le moteur établira et mémorisera automatiquement la vitesse de démarrage 4 secondes après le réglage manuel de la vitesse.



disjoncteur différentiel correspondant à une valeur de fuite nominale de 30 mA au maximum (DIN VDE 0100T739). Utilisez toujours l'appareil avec une fiche de courant correctement installée.

Tenez au sec la fiche de courant et les câbles ! Installez les câbles de façon à les protéger pour éviter qu'ils ne soient endommagés.

IL NE FAUT PAS COUPER LES CÂBLES NI LA FICHE DE COURANT. CELA ANNULERAIT IMMÉDIATEMENT TOUTES GARANTIES ET RESPONSABILITÉS DU FABRICANT.

Utilisez exclusivement des câbles, des installations, des adaptateurs, des rallonges et des câbles de raccordement pourvus de fiches de mise à la terre, agréés pour une utilisation à l'extérieur (DIN VDE 0620), avec un diamètre de câble suffisant. Ne tirez pas sur les câbles de l'appareil et n'utilisez pas les câbles pour transporter l'appareil ! Si les câbles sont endommagés ou cassés, il ne faut plus utiliser l'appareil. Veillez à ce que la fiche de courant ne tombe jamais dans l'eau et évitez toujours de la mouiller. Si la fiche est mouillée, elle devra être ouverte par un professionnel et nettoyée en la rinçant avec de l'eau déminéralisée. Protégez la fiche et les câbles de la chaleur, de l'huile, de la lumière ultraviolette et des arêtes vives. Le fabricant ne sera aucunement responsable de dommages quelconques causés par une installation incorrecte ou par l'imprudence de l'utilisateur ou de l'installateur.

En général, quand elle est mise hors service, la pompe doit faire l'objet d'un nettoyage extrêmement méticuleux. La pompe doit être entreposée dans un endroit sec et assez chaud pour prévenir la condensation/pénétration d'humidité dans les composants électroniques, ce qui pourrait endommager la pompe lors de sa remise en service. Avant de mettre l'appareil en service, il faut vérifier à la main que la roue tourne librement. S'il s'avère impossible de faire tourner la roue à la main, la pompe doit être désassemblée et complètement nettoyée.

Il ne faut pas débrancher la fiche de la pompe alors que l'appareil est en marche. Cela pourrait causer des dommages sérieux aux composants électroniques et créer des situations dangereuses en raison de problèmes de mise à la terre. Avant de retirer la fiche de la prise, vous devez d'abord arrêter la pompe en déplaçant la vitesse à 0 avec les touches fléchées.

Il est interdit de modifier ou de remplacer les câbles. Les installations électriques utilisées pour les bassins dans les jardins doivent toujours être conformes aux directives et exigences nationales et internationales. N'ouvrez jamais le carter de l'appareil ou des parties annexes si cette opération n'est pas explicitement suggérée dans le manuel d'utilisation. Ne modifiez jamais les caractéristiques techniques de l'appareil. Utilisez exclusivement des pièces de rechange et accessoires d'origine. Seuls les établissements agréés

dans le cadre du service à la clientèle doivent être autorisés à faire des réparations. N'utilisez jamais la pompe avec des liquides autres que l'eau.

5. Domaines d'application

La pompe FlowFriend convient pour une utilisation avec de l'eau douce et de l'eau saumâtre. Elle peut pomper de l'eau propre ainsi que – dans une certaine mesure – de l'eau polluée. La pompe ne convient pas pour de l'eau contenant de grosses particules. La taille des polluants ne doit pas dépasser 10 mm.

En général, la pompe devrait être utilisée pour des applications avec de l'eau propre. L'eau propre, dans ce cas, est définie comme de l'eau ne contenant pas de particules solides, qui pourraient endommager la roue, les paliers, l'anneau de carbone ou le carter de la pompe. Les particules ou polluants incompatibles avec une utilisation de la pompe sont, par exemple, le sable, le calcaire précipité ou la pyrolusite après l'utilisation d'un traitement au peroxyde de manganèse dans un bassin. Les dommages causés par la présence de ces polluants dans l'eau ne sont pas couverts par la garantie ou le service.

Les pompes FlowFriend sont utilisées le plus souvent dans des systèmes de filtration (aquariums, bassins ou piscines), des systèmes de circulation industriels et/ou pour l'alimentation d'un ruisseau ou d'une chute d'eau. La pompe n'est pas à amorçage automatique et ne doit donc pas être utilisée au-dessus de la surface de l'eau.

Température de l'eau : +2 à +40 °C
Température de l'environnement : 0 °C à +50 °C
Pression statique max. : 0,55 bar
Classe de protection moteur: IP67
Classe de protection variateur: IP66

6. Installation/Montage

PRUDENCE :

Avant d'installer la pompe, lisez attentivement le manuel. Les dommages causés en raison d'une lecture inattentive du manuel ne sont pas couverts par la garantie.

Quand vous déballez la pompe, vérifiez que toutes les pièces ont bien été livrées et qu'elles ne sont pas endommagées. Si vous remarquez des dommages quelconques, ceux-ci doivent être signalés à votre détaillant dans les 24 heures suivant l'achat de la pompe. Quand vous déballez la pompe, il se peut que l'intérieur de celle-ci soit humide. La pompe est testée avant de quitter l'usine. La pompe doit être soigneusement purgée avec de l'eau avant son utilisation.

Avant d'utiliser la pompe, vérifiez qu'elle n'est pas endommagée. N'utilisez pas la pompe si elle est endommagée. Informez immédiatement votre détaillant si la pompe a été utilisée bien qu'endommagée. Toutes garanties et responsabilités seront alors annulées.

Débranchez la fiche de la prise électrique et assurez-vous qu'il est impossible de démarrer la pompe. La pompe ne doit pas être connectée à l'alimentation électrique durant l'installation. Pour éviter de vous blesser, faites attention de ne pas introduire vos doigts ou vos mains dans l'ouverture de la pompe alors que la pompe est connectée à l'alimentation électrique.

6.1 Montage/positionnement du variateur

- le variateur doit être installé verticalement, sur une surface plane appropriée;
- avant de monter le variateur, assurez-vous que l'emplacement choisi répond aux exigences de condition environnementale requises pour le variateur (IP66).
- le site de montage et les supports choisis doivent être suffisamment résistants pour supporter le poids des variateurs
- ne placez aucun matériaux inflammables à proximité du variateur;
- les dégagements minimaux de montage de 50mm doivent être respectés;
- assurez-vous que la température de l'environnement est entre le -10 et 40 °C;
- assurer un flux d'air propre, sec et non pollué à travers le régulateur;
- la température de l'environnement et la température du variateur lui-même sont cruciales pour la durée vie du variateur; il faut toujours fournir le meilleur refroidissement possible.

7. Utilisation de la pompe

N'UTILISEZ JAMAIS L'APPAREIL SANS CIRCULATION D'EAU.



LA POMPE PEUT DÉMARRER AUTOMATIQUEMENT QUAND LES BRANCHEMENTS ÉLECTRIQUES ONT ÉTÉ FAITS.

7.1 Positionnement de la pompe

La pompe doit toujours être utilisée à l'horizontale. Il faut la poser sur une base stable et solide. Le tuyau d'admission est connecté au côté aspiration de la pompe.

Il faut s'assurer que l'air présent dans la pompe peut être évacué par l'orifice de refoulement. L'idéal est de positionner la pompe en-dessous du niveau de l'eau. La pompe ne peut être positionnée qu'en dehors de l'eau (à sec). Il faut veiller à assurer une ventilation d'air suffisante. De plus, la pompe ne doit pas être exposée directement à la lumière du soleil. Positionnez la pompe le plus près possible du branchement sur

l'alimentation en eau. Le tuyau d'admission doit donc être aussi court que possible.

Nous vous conseillons vivement de positionner la pompe en-dessous du niveau de l'eau. Si la pompe est positionnée au-dessus du niveau de l'eau, il faut obligatoirement installer une valve de contre-pression. Dans ce cas, le tuyau d'admission de la pompe doit être rempli d'eau avant la mise en marche de la pompe. Cette configuration présente un risque très élevé que la pompe tourne à sec, si la valve de contre-pression ne fonctionne pas correctement. Les dommages causés si la pompe tourne à sec sont exclus de la garantie.

La pompe FlowFriend est homologuée à la classe de protection IP67. La protection contre l'eau selon la classe IP67 veut dire que la pompe puisse être montée à l'extérieur sans être protégée de la pluie. La pompe peut être immergée pendant deux heures au maximum à une profondeur de 1,5 mètre.

Le variateur a une classe de protection IP66. IP66 signifie que l'électronique offre une protection contre les averses de pluie.

N'oubliez pas que les composants électroniques et l'eau ne font pas bon ménage. Il faut bien protéger la pompe contre la pluie si elle est montée à l'extérieur.

Il est préférable de positionner la pompe à au moins 10 cm au-dessus du niveau du sol. Cela évitera un « noyage » de la pompe si un branchement se desserre et si l'eau s'écoule sur le sol.



Attention: la surface de la pompe peut être très chaude (jusqu'à 75 °C). Ne le touchez pas directement avant de vérifier la température de la surface. Pour la pompe elle-même, cette température est normale et sans problème. Toujours assurer une bonne ventilation autour de la pompe.

7.2 Tuyau d'admission (côté aspiration)

Si une quantité suffisante d'eau ne parvient pas à la pompe car la résistance dans le tuyau d'admission est trop importante, la pompe consommera beaucoup d'électricité, et les composants électroniques risquent de surchauffer à long terme.

Tous les accouplements doivent être 100 % étanches à l'air. Si un tube est utilisé pour l'admission, il doit remplir les conditions requises pour un tuyau d'aspiration.

Il est très important que l'admission initiale à la pompe soit droite. (Distance minimum de 3-5 fois le diamètre du tuyau d'admission, du carter au premier coude). Cette configuration maximise le coefficient de rendement, car l'écoulement d'eau parvenant à la roue est plus laminaire.

Si le tuyau d'admission est plus long que \varnothing max. x 10, la taille du tuyau d'admission doit être 1 ou 2 fois supérieure à l'aspiration de la pompe.

7.3 Tuyau sous pression (côté refoulement/sous pression de la pompe)

Le tuyau sous pression doit avoir le même diamètre que l'aspiration de la pompe, pour minimiser les pertes de charge, les vitesses d'écoulement élevées et le bruit. Le mieux est d'augmenter la taille du tuyau sous pression immédiatement après le refoulement de la pompe si le tuyau de refoulement mesure plus de 10 mètres, pour maximiser la capacité de la pompe et économiser de l'énergie.

Il faut éviter de réduire le diamètre du refoulement de la pompe au niveau de la pompe FlowFriend.

7.4 Branchements électriques – préparation pour l'utilisation

Vérifiez que la tension et la fréquence, sur l'étiquette de type de la pompe, correspondent bien à la tension d'alimentation. La personne responsable de l'installation doit vérifier qu'une mise à la terre standard est disponible.

Il faut vérifier que l'installation électrique est bien équipée d'un disjoncteur différentiel à haute sensibilité (30 mA – DIN VDE 0100T739).

8. Entretien et nettoyage

Débranchez la pompe de l'alimentation électrique avant tout travail d'entretien.

D'une manière générale, les pompes FlowFriend comptent parmi les appareils qui nécessitent peu d'entretien. Le travail d'entretien nécessaire se limite généralement à vérifier l'absence d'obstruction au niveau de la roue.

Retirez les objets qui entravent la rotation de la roue avec un outil mince et pointu. La diminution du débit de refoulement résulte souvent d'un encrassement. Il faut éliminer les calcinations éventuellement présentes avec un acide très doux, par exemple du vinaigre. Évitez d'appuyer sur les côtés de la roue ou du rotor. La tête de la pompe peut être entièrement désassemblée pour le nettoyage.

8.1 Désassemblage/remplacement du carter de la pompe

Nous vous conseillons de vérifier la pompe FlowFriend après trois mois pour déterminer la périodicité

d'entretien qui pourrait convenir. Selon le degré de précipitation, des intervalles de 2 à 24 mois pourront être adéquats.

Assurez-vous que la vitesse de la pompe est '0'
Débranchez la fiche de courant et retirez la pompe du système avec précaution. Retirez les 8 boulons qui se trouvent sur le dos du carter de la pompe. Ensuite, retirez avec précaution le carter de la pompe lui-même. Vérifiez qu'il n'y a pas de coquilles d'escargots, de moules, de granulés de charbon activé, de coton filtrant ou de résidus d'aliments sur la roue. Si de grandes quantités d'impuretés se sont accumulées, il faut nettoyer la roue.

L'entartrage est généralement un problème quand les bassins sont remplis avec de l'eau du robinet et quand la dureté de l'eau utilisée pour le remplissage initial est supérieure à 10 dH. Quand de l'eau du robinet à haute teneur en calcaire est utilisée pour le remplissage initial ou un nouveau remplissage des bassins, une précipitation soudaine du calcaire peut avoir lieu en 2-3 jours.

8.2 Détartrage et nettoyage de la roue

Pour le détartrage de la roue, il faut utiliser des bains de détartrage convenant à cette fin. N'utilisez jamais d'acide chlorhydrique, même dilué ! Cela risquerait d'endommager la pompe. Les produits suivants peuvent être utilisés : acide formique, acétique ou phosphorique, ou agents de détartrage couramment utilisés pour des appareils de purification de l'eau, par exemple dans le cas des cafetières. Il faut éliminer les plaques épaisses et grasses à l'eau du robinet, avant d'entreprendre le détartrage avec une brosse de dureté moyenne.

Veillez à respecter les règlements de sécurité pertinents, fournis avec tous les appareils que nous vendons, avant d'utiliser des aides de détartrage. Vous devez porter des vêtements et des lunettes de protection.

Nous espérons que votre pompe FlowFriend vous donnera satisfaction.
Un entretien régulier vous garantira de bons et loyaux services à long terme.

9. Guide d'utilisation du clavier

La pompe FlowFriend est équipée d'un clavier à membrane et d'un affichage numérique.

9.1 Mode Marche/Arrêt

Le bouton marche (vert) et le bouton arrêt (rouge) n'ont pas de fonction. De cette façon, la pompe revient toujours au régime nominal programmé après une coupure de courant.

Si le boîtier de commande est relié au réseau d'éclairage, le boîtier réalise un test en faisant tourner la pompe à un régime nominal de 499 tours avant de revenir à 0.



Si la pompe est programmée à un régime nominal précis et que la fiche est retirée de la prise murale, alors, si la fiche est remise dans la prise murale, la pompe reprendra le même régime nominal.

9.2 Touches à flèches (vers le haut et vers le bas)

Ces touches servent à modifier le régime nominal. Dès qu'une des touches est actionnée, il est possible de programmer la vitesse de rotation (quantité d'eau). La valeur peut être augmentée ou diminuée par incréments de 1 sur une plage de minimum 500 tours par minute jusqu'à maximum 3 000. Si une touche est maintenue enfoncée, la valeur change plus rapidement. Si la valeur descend en dessous de 500, la pompe

s'arrête (elle demeure quelques instants sur 499 et passe ensuite en mode veille). Afin de sortir la pompe du mode veille, maintenez la touche flèche vers le haut lorsqu'elle est sur 499 jusqu'à ce que l'écran affiche au minimum 500, sinon la pompe repasse en mode veille.

9.3 Indication de la puissance consommée courante

Dans le mode normal, l'écran indique le régime nominal actuel. Si vous appuyez à plusieurs reprises sur la touche navigation, l'écran affiche successivement :

Régime nominal en TPM

A - sans objet

P - puissance en KW

U - sans objet

9.4 Commande externe de la pompe

La connexion pour la commande externe de la pompe ne peut être réalisée que par un technicien en électrotechnique. Les dégâts causés au boîtier de commande ou à la pompe à cause d'un mauvais raccordement sont exclus de la garantie.

11. Informations techniques

Puissance : 25-385 Watts

Tension : 200-240 V c.a.

Courant max. : 1,8 A

Fréquence : 48-62 Hz

Classe d'isolation : F

Classe de protection moteur : IP67

Classe de protection variateur : IP66

Trs/min max. : 3 000

Capacité : 2-40 m³/h

Hauteur de pompage : 5,5 m

Joint d'étanchéité mécanique:

Eagle Burgmann AQ1VGG

Branchement d'aspiration :

G 2½" x 20 mm - Filetage externe

Branchement sous pression :

G 2½" x 20 mm - Filetage externe

Bruit max.: 42 dB

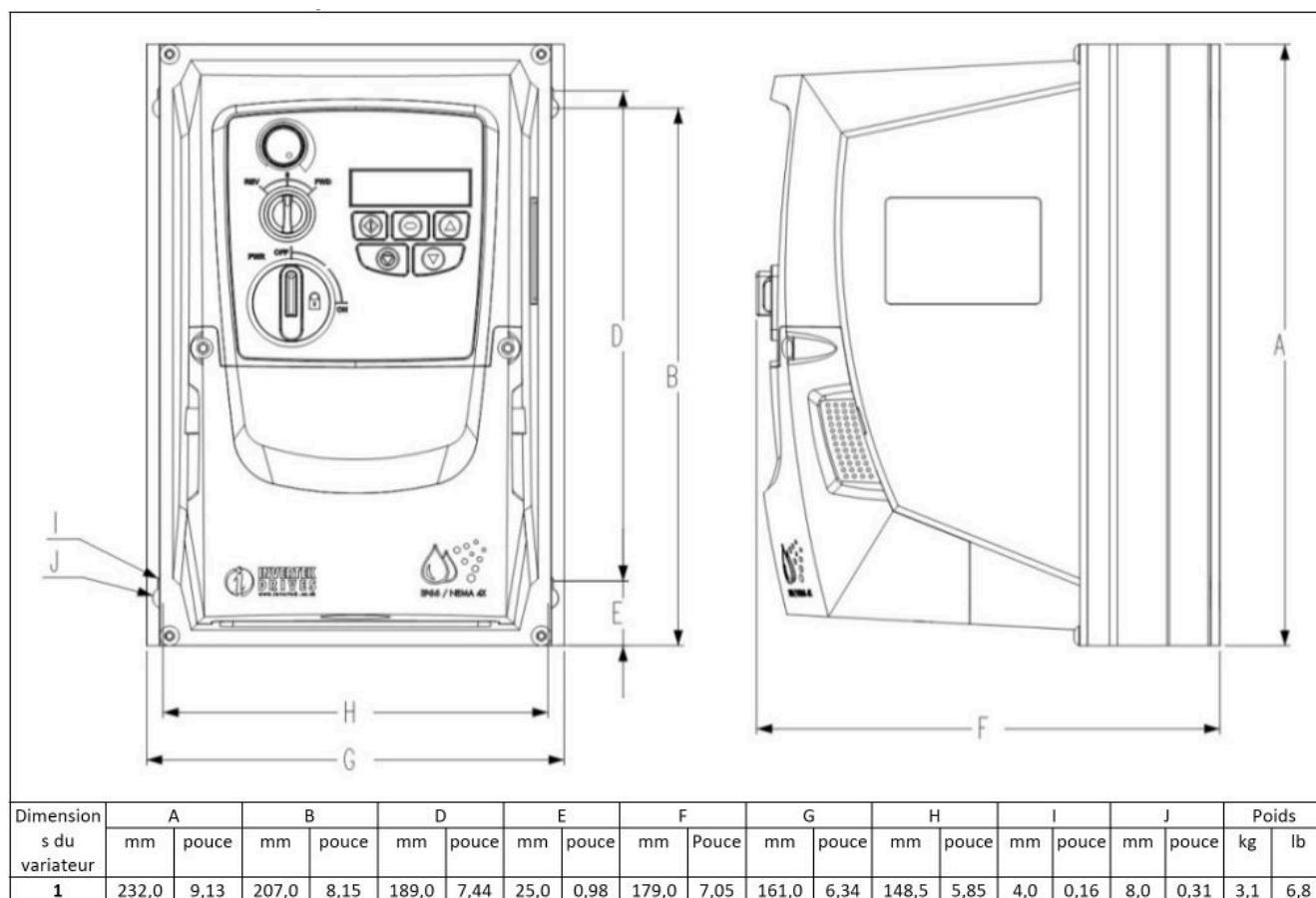
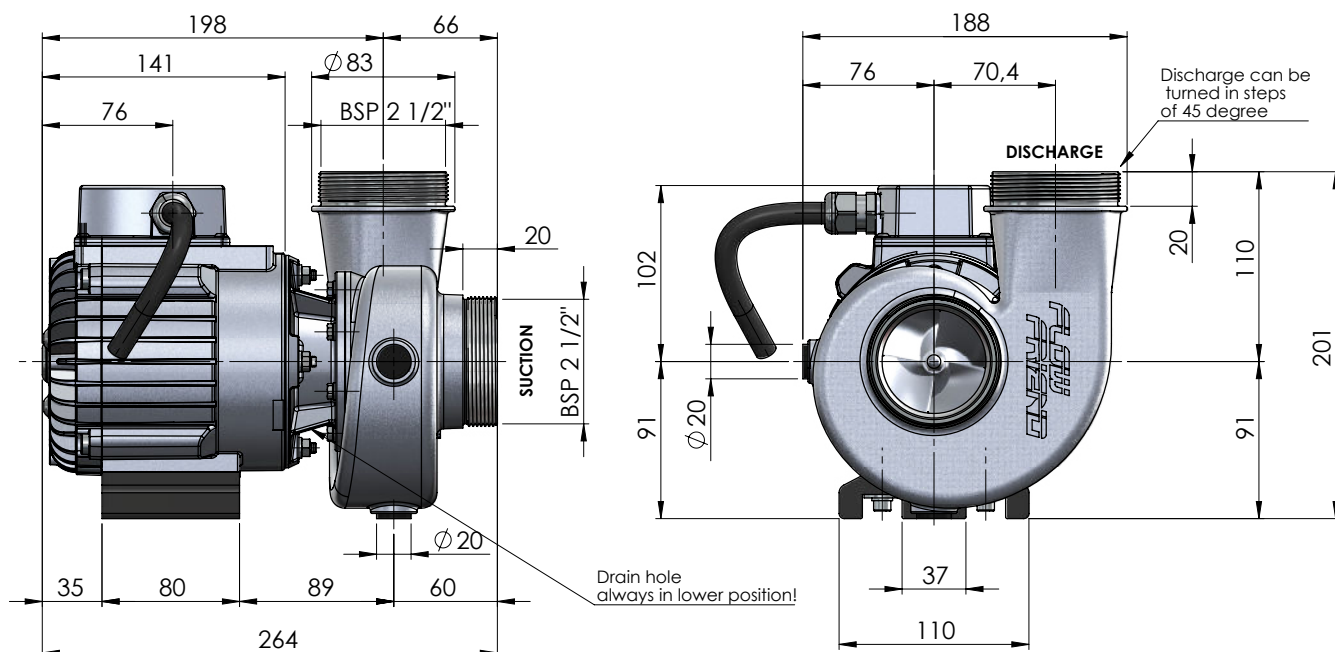
Matériau du moteur: Aluminium

les pièces en contact avec l'eau: Inox AISI 316-CF8M

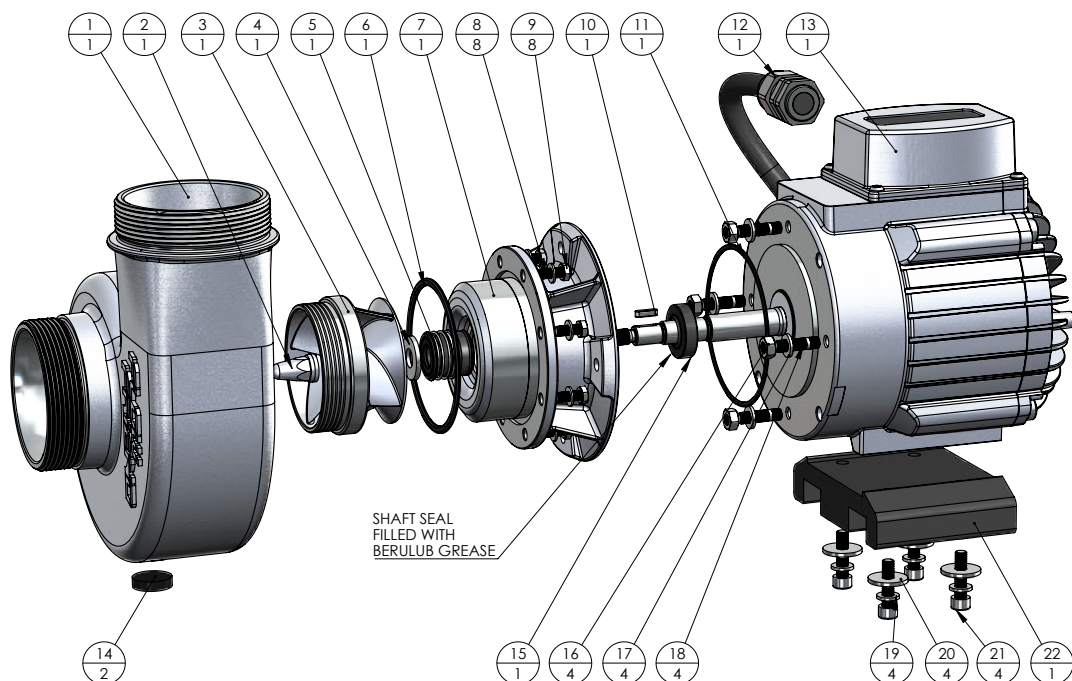
IE Class moteur: IE6

Eff. moteur: >94% @ 100% charge

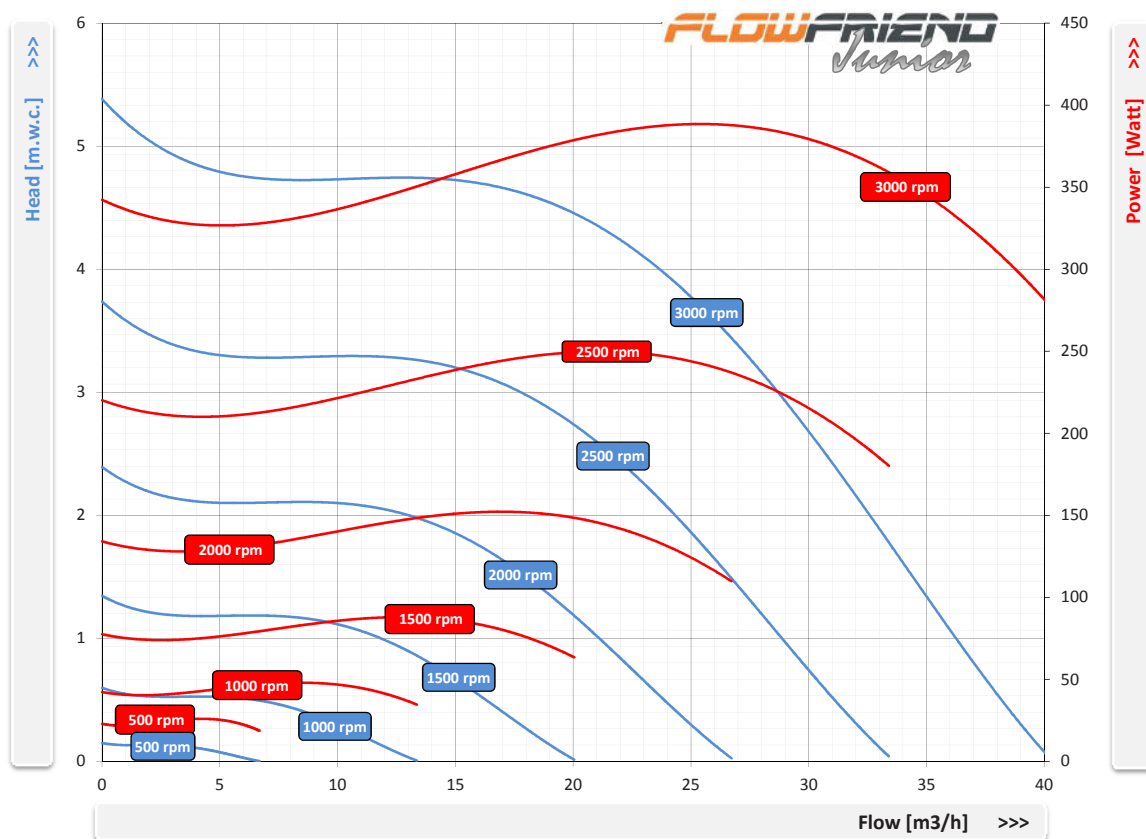
12. Dimensions



13. Vue éclatée/Liste des pièces



14. Courbes de performance de la pompe



15. Déclaration du distributeur

Les droits à l'encontre d'Air-Aqua BV au sujet des produits décrits dans le présent manuel se situent dans le contexte des clauses de garantie et des modalités générales d'Air-Aqua BV.

Les caractéristiques techniques pourront varier en raison d'améliorations techniques.

Si l'appareil manque de répondre à vos exigences concernant les produits d'Air-Aqua BV, veuillez contacter le revendeur à qui vous avez acheté votre pompe FlowFriend. Cette approche est généralement le meilleur moyen d'obtenir une assistance pour votre produit. N'hésitez cependant pas à nous contacter si vous le souhaitez.

Si vous avez des questions ou des problèmes quelconques, consultez un électricien, votre revendeur ou Air-Aqua BV.

15.1 Distributeur

Air-Aqua BV
Achthoevenweg 8c
7951 SK Staphorst
Pays-Bas

Téléphone : +31 522 468963

info@air-aqua.com
www.air-aqua.com