

INSTALLATIE- EN GEBRUIKERSGIDS VOOR

FLOWFRIEND® - JUNIOR

FLOW FRIEND JUNIOR



INHOUDSOPGAVE

1. Voorwoord	3
2. Gebreken en aanspraken op schadevergoeding, disclaimer	3
2.1 Gebreken en aanspraken op schadevergoeding	3
2.8 Vervangingsonderdelen	4
2.9 Voorbehoud van wijzigingen	4
3. Algemeen	4
3.1 Beschrijving pomp en aandrijving	4
3.2 Waarschuwing	4
3.3 Gebruikte symbolen	4
4. Gebruik van de pomp	4
5. Toepassingsgebieden	5
6. Installatie/Aansluiting	6
6.1 Montage/plaatsing besturingselectronica	6
7. Ingebruikname van de pomp	6
7.1 Plaatsen van de pomp	6
7.2 Inlaat (zuigzijde)	7
7.3 Drukleiding (pomp uitlaat/drukzijde)	7
7.4 Electriche aansluiting	7
8. Onderhoud en reiniging	7
8.1 Demontage-draaien pompkop	7
8.2 Ontkalking en schoonmaken van de impeller	7
9. Besturingselectronica	8
9.1 Run/Stop toets	8
9.2 Toetsen met pijltjes (omhoog en omlaag)	8
9.3 Het tonen van het actuele verbruik	8
9.4 Extern besturen van de pomp	8
11. Technische Informatie	9
12. Afmetingen	9
13. Exploded View/Onderdelenlijst	10
14. Pompkarakteristiek	10
15. Verklaring distributeur	11
15.1 Distributeur	11

! NOOIT ZONDER WATER IN GEBRUIK NEMEN !

1. Voorwoord

Wij danken u voor de aankoop van een FlowFriend pomp. Deze pomp is een kwalitatief hoogwaardig product met zeer hoge productie-eisen. Deze handleiding is bedoeld om u te helpen bij het installeren van de pomp voor gebruik en om u te adviseren inzake het noodzakelijke onderhoud.

**BEWAAR DEZE HANDLEIDING ZORGVULDIG!
INDIEN DIT PRODUCT WISSELT VAN EIGENAAR,
OVERHANDIG DAN OOK DE COMPLETE
HANDLEIDING!**

Om langdurig plezier van dit product te hebben adviseren wij u deze handleiding zorgvuldig te lezen en de richtlijnen in deze handleiding nauwgezet te volgen. Als u niet zeker bent over de inhoud van deze handleiding, of de assemblage voorschriften niet volledig begrijpt dan wel iets van het product niet begrijpt, neemt u dan contact op met de winkel waar u dit product gekocht heeft.

De handleiding informeert u ook over mogelijke gevaren die de pomp kan veroorzaken. De gebruiker, installateur en onderhoudstechnicus is verantwoordelijk voor de naleving en controle van de procedures zoals omschreven in deze handleiding. Deze pomp is gebouwd met de nieuwste technologie en is gebouwd volgens de bestaande veiligheidsvoorschriften. Desondanks kan dit apparaat risico's veroorzaken voor individuen en voor onroerend goed, indien de pomp niet vakkundig wordt gebruikt/geïnstalleerd of niet ingezet wordt voor het beoogde doel/aangewezen gebruik, of als de veiligheidsadviezen genegeerd worden. Indien de pomp niet goed wordt ingezet, aanvaardt de fabrikant geen enkele aansprakelijkheid. Uit veiligheidsoverwegingen mogen kinderen en jongeren onder 16 jaar, evenals mensen die de mogelijke risico's van dit product niet herkennen/kunnen inschatten of die niet bekend zijn met deze handleiding, het apparaat niet gebruiken.

De combinatie van water en elektriciteit kan een ernstige bedreiging zijn voor lijf en leden, indien de pomp niet geïnstalleerd wordt volgens de aanwijzingen of bij verkeerd gebruik van de pomp.

Voor alle producten van Air-Aqua zijn de algemene voorwaarden van Air-Aqua BV van toepassing.

2. Gebreken en aanspraken op schadevergoeding, disclaimer

2.1 Gebreken en aanspraken op schadevergoeding

Air-Aqua accepteert alleen aansprakelijkheid voor het gebrekenvrij zijn van de geleverde goederen, tot het

punt van overdracht aan de gebruiker. Kleine variaties van het model/uiteindelijk welke geen of een marginale invloed hebben op het beoogde gebruik van het product zijn hiervan uitgesloten.

Garantie betreffende het gebruik en de geschiktheid voor een toepassing wordt slechts dan geaccepteerd indien deze binnen de schriftelijk opgegeven specificaties van Air-Aqua vallen zoals bijv. vermeld in deze handleiding.

Enige andere mondelinge overeenkomsten, in bijvoorbeeld voorbereidende gesprekken, reclame, etc. in relatie tot het product zijn slechts geldig als het toegezegde een integraal onderdeel is van een schriftelijke overeenkomst.

Alleen voorwaarden en specificaties door Air-Aqua vermeld zijn geldig. Air-Aqua accepteert geen voorwaarden en/of specificaties van derde partijen. De specificaties zoals verwoord in deze handleiding zijn leidend.

Als de klant het product wil gebruiken voor andere doeleinden dan het beoogde doel, is hij verplicht om de geschiktheid van het product voor dat andere doel grondig te onderzoeken. De klant draagt hoe dan ook volledige verantwoordelijkheid en elke aansprakelijkheid vervalt indien het product niet gebruikt wordt voor het door ons beoogde doel, tenzij door Air-Aqua uitdrukkelijk en schriftelijk het gebruik voor een specifiek ander doel wordt overeengekomen. Bij wijziging aan het product door de gebruiker vervalt de garantie alsmede alle aanspraken en rechten.

Iedere gebruiker is zelf verantwoordelijk voor het correct gebruik van de pomp. De handleiding ontslaat de gebruiker niet van de aansprakelijkheid voor een veilige toepassing, correcte installatie, bediening en onderhoud.

Door het gebruik van deze handleiding gaat u ermee akkoord dat in geen geval de fabrikant aansprakelijk wordt gesteld voor persoonlijk letsel of materiële schade die mogelijk optreden als gevolg van het gebruik van de pomp. Dit geldt in het bijzonder voor schade die het gevolg zijn van inadequate leidingen of verbindingen.

Schade ontstaan door onvoldoende reinigings- of onderhoudsintervallen vallen niet onder de garantie. Dit geldt in het bijzonder voor kalkafzettingen en (harde) deeltjes zoals zand of grind, die leiden tot schade aan rotors, lagers, rotor behuizing of motorhuis.

2.2

De garantie voor gebreken is strikt beperkt tot aanvullende prestaties om de gebreken op te heffen. Dit is naar de keuze van Air-Aqua het opheffen van de gebreken of de vervanging van de onderdelen die niet voldoen. In het geval van het niet kunnen opheffen van de gebreken of niet kunnen leveren van vervangende

onderdelen heeft de klant het recht om af te zien van de koopovereenkomst.

Expliciet is vermeld dat de garantie zich beperkt tot de pomp zelf. Air-Aqua accepteert geen aansprakelijkheid voor gevolgschade (watervloed, verlies van dieren, etc.) wegens het niet functioneren van de pomp in welke vorm ook, ook indien veroorzaakt door een defect of storing van de pomp.

2.3

De klant dient de goederen bij levering onmiddellijk grondig te controleren. (Schijnbare/mogelijke) schade moet direct schriftelijk worden gemeld. Verborgene gebreken moeten onmiddellijk na ontdekking worden gemeld. De klant is verantwoordelijk om binnen 24 uur transportschade aan de vervoerder en/of bij Air-Aqua BV te melden. Het niet tijdig controleren en rapporteren van transportschade kan leiden tot vervallen van de garantie.

2.4

Air-Aqua is niet aansprakelijk voor de gevolgen van onjuiste toepassing, het gebruik, het onderhoud en/of de bediening van het product door de klant, noch voor normale slijtage. Dit geldt met name voor de gevolgen van thermische, chemische, elektrochemische of elektrische invloeden en eveneens voor het niet volgen van onze gebruikersgids. Hetzelfde geldt voor schade die het gevolg is van veranderingen of aanpassingen aan het product welke niet door Air-Aqua BV op voorhand zijn goedgekeurd.

2.5

Schade eenduidig toe te schrijven aan onjuist gebruik van het product, is voor verantwoordelijkheid en rekening van de gebruiker. In het geval van terugzending van het product dient de klant zorg te dragen voor goede verpakking en breuk/schadevrije zending. De klant is zelf aansprakelijk voor schade veroorzaakt door inadequaat verpakking.

2.6

Claims tegen Air-Aqua verjaren binnen een jaar na de levering van de goederen aan de klant. Hetzelfde geldt voor een vordering tot schadevergoeding, ongeacht hun juridische oorzaak. De verjaringstermijn geldt niet indien sprake is van verwijzing van schades, lichamelijk letsel en voor andere schade die het gevolg zijn van opzet of moedwillige nalatigheid.

2.7

Als tijdens onderzoek van de gemelde schade of tijdens het door ons verhelpen van de storing/defect blijkt dat de gerapporteerde schade of vorderingen moedwillig zijn geweest of door nalatigheid, kunnen wij een vergoeding in rekening brengen voor ons onderzoek en voor het verwijderen van de defecten. De klant heeft het recht om een noodzakelijke reparatie te weigeren en het retourneren van de pomp te eisen. In principe is ieder onderzoek van de schade gebonden aan forfaitaire

schadevergoeding indien de klant zelf verantwoordelijk is voor de schade.

2.8 Vervangingsonderdelen

De vervangingsonderdelen zijn beschikbaar voor een periode van 5 jaar na levering van het product. Voor reserve onderdelen gelden de prijzen zoals vermeld op de website www.air-aqua.com.

2.9 Voorbehoud van wijzigingen

De fabrikant behoudt zich het recht voor te allen tijde, zonder voorafgaande kennisgeving, het product te wijzigen. Er kunnen geen claims worden gemaakt als bijvoorbeeld het design, de functionaliteit of prestaties van de pomp onderhevig is aan wijzigingen. De gedane specificaties van de pomp zijn bepalend en worden gegarandeerd.

3. Algemeen

3.1 Beschrijving pomp en aandrijving

De synchroon aangedreven pomp FlowFriend® bestaat uit een permanente magneet motor en een complete elektronische besturingskast. De pomp voldoet aan de EN-norm 61000-3-2; de EN 61000-2 en 61000-3 komen overeen met de grenswaarde klasse B volgens EN 55011 voor één- en driefasige apparaten. De FlowFriend® pomp is speciaal ontworpen en geproduceerd voor een hoge capaciteit en middelgrote opvoerhoogte.

3.2 Waarschuwing

Alleen personeel met de nodige kennis over synchrone aandrijvingen mogen onderhoud/werkzaamheden aan dit apparaat verrichten. Dit personeel moet vertrouwd zijn met de internationale voorschriften voor ongevallenpreventie. Aansluiting en instelling moeten in overeenstemming zijn met de geldende elektrische voorschriften.

3.3 Gebruikte symbolen

Zie pagina 5

4. Gebruik van de pomp

Gebruik de pomp enkel wanneer er geen lichaamsdelen contact met het water hebben! Voordat u het water aanraakt, dient u de pomp altijd los te koppelen van het stopcontact. Vergelijk de elektrische specificaties op het typeplaatje van het apparaat met de specificatie van de aansluiting op het net. Zorg ervoor dat het apparaat is aangesloten op een stopcontact met randaarde en een aardlekschakelaar met een max. lekstroom van 30 mA (DIN VDE 0100T739). Gebruik het apparaat alleen op een correct geïnstalleerd stopcontact.

Houd de stekker en de bedrading droog! Zorg dat de kabels beschermd zijn om schade en dientengevolge kortsluiting te voorkomen.

**DE ELEKTRISCHE BEDRADING OF DE STEKKER
MAG NIET WORDEN AF-/DOORGEKNIPT.
HIERDOOR VERVALT ONMIDDELIJK DE
GARANTIE EN AANSPRAKELIJKHEID VAN DE
FABRIKANT.**

WAARSCHUWING – ELEKTRISCH GEVAAR! LEVENSGEVAARLIJK!

Elektrische schokken kunnen de dood of ernstig lichamelijk letsel aan personeel veroorzaken, alsmede schade aan apparatuur. Zorg ervoor dat er geen onbevoegden in staat zijn om toegang te krijgen of in contact kunnen komen met het apparaat. Koppel het apparaat los van de stroomvoorziening voordat u er aan werkt of de deksel van de regelunit opent. Vanwege grote condensatoren benodigd voor de DC-koppeling, kunnen gevaarlijke hoge spanningen tot 3 minuten na het loskoppelen van de voeding aanwezig zijn. Zet de pomp niet in bedrijf, indien de stroomvoorziening niet correct is aangesloten op (rand)aarde.



LET OP! DRAAIENDE DELEN! AUTOMATISCHE HERSTART!

Neem adequate maatregelen om te verzekeren dat alle draaiende delen veilig zijn voor lichamelijk contact, als de pomp in bedrijf is. Vanwege de automatische herstart kan bediening van het apparaat een bron van gevaar voor het bedienend personeel zijn. Na stroomuitval start de motor automatisch op!



LET OP! HETE ONDERDELEN! GEVAAR VOOR VERWONDING! GEVAAR VOOR BRAND!

Hete oppervlakken kan ernstig lichamelijk letsel veroorzaken aan personeel of brand veroorzaken door materiaal in de nabije omgeving.



VOORZICHTIG!

Zorg ervoor dat er geen schade aan de pomp is, voordat u deze aansluit. Controleer het netsnoer en de stekker zorgvuldig voordat u deze aansluit.



De eerste keer dat de pomp aangesloten wordt, kan het zijn dat de pomp wacht op de invoer van het gewenste toerental. Let op: nadat het toerental handmatig is ingesteld, slaat de motor deze waarde automatisch op na 4 seconden.



Gebruik alleen kabels, installaties, adapters, verlengkabels en aansluitkabels met geaarde stekkers, die zijn goedgekeurd voor gebruik buitenshuis (DIN VDE 0620) met voldoende kabeldiameter. Trek niet aan de kabel van de pomp en gebruik de kabel niet om de pomp te tillen! Als de bedrading beschadigd of kapot is, dient deze vervangen te worden. Zorg ervoor dat de stekker niet in het water valt of nat wordt. Als de stekker nat wordt, moet deze worden gereinigd door spoelen met gedemineraliseerd water en gedroogd worden. Bescherm de stekker en de bedrading tegen hitte, olie, UV-licht en scherpe hoeken. De fabrikant is niet aansprakelijk op enigerlei wijze voor enige schade veroorzaakt door onjuiste installatie of door de onzorgvuldigheid van de gebruiker of installateur.

Indien de pomp voor langere tijd buiten gebruik gesteld wordt, moet de pomp zeer grondig gereinigd worden. De pomp moet worden opgeslagen in een droge, warme plek om condensatie/vocht in de elektronica te vermijden. Dit voorkomt mogelijke corrosieschade van de electronica.

Voordat de pomp weer in gebruik wordt genomen, dient gecontroleerd te worden of de rotor zich handmatig, met weinig weerstand, laat draaien. Als de waaier niet makkelijk draait met de hand, moet de pomp worden gedemonteerd en volledig gereinigd.

De stekker van de pomp mag niet uit het stopcontact gehaald worden, terwijl deze in bedrijf is. Dit kan leiden tot ernstige schade aan de elektronische componenten en gevaarlijke situaties veroorzaken als gevolg van aardingsproblemen. U dient voordat u de stekker uit het stopcontact haalt eerst de pomp te stoppen door het toerental naar 0 te brengen met de pijltoetsen.

De kabel mag niet worden gewijzigd of vervangen. Elektrische installaties moeten altijd voldoen aan de nationale en internationale eisen/richtlijnen. Open nooit de behuizing van de pomp. Breng nooit technische wijzigingen aan. Gebruik alleen originele onderdelen en accessoires zoals vermeld in deze handleiding. Alleen geautoriseerde dealers zijn bevoegd om reparaties uit te voeren.

Gebruik de pomp nooit met andere vloeistoffen dan water.

5. Toepassingsgebieden

De FlowFriend pomp is geschikt voor het verpompen van zoet en licht brak water. De pomp kan schoon en - tot op zekere hoogte - vervuild water verpompen. De pomp is niet geschikt voor water met grotere deeltjes. Deeltjes mogen niet groter zijn dan 10 mm.

In het algemeen moet de pomp worden gebruikt voor toepassingen met schoon water. Schoon water wordt in dit geval gedefinieerd als water zonder vaste deeltjes, die de impellor/lagers en/of de koolstofring/pomphuis beschadigen kunnen. Voorbeelden van deeltjes of verontreinigende stoffen die niet geschikt

zijn: zand, kalk, neerslag van het afblussen na een kaliumpermanganaat behandeling in een vijver. Schade veroorzaakt door dergelijke verontreinigende stoffen in het water valt niet onder de garantie.

FlowFriend pompen worden het meest gebruikt in filtratie/recirculatiesystemen (aquaria, vijvers, kweeksystemen of zwembaden), industriële circulatie-installaties en/of voor een beek of waterval. De pomp is niet zelfaanzuigend en is minder geschikt om boven het waterniveau te installeren.

Temperatuur water: 2-40 °C.
Omgevingstemperatuur: 0 °C tot +50 °C
Max. statische druk: 0,55 bar
Bescherminingsklasse pomp: IP67
Bescherminingsklasse besturing: IP66

6. Installatie/Aansluiting

LET OP:

Lees de handleiding zorgvuldig door voordat u de pomp installeert. Schade veroorzaakt omdat de handleiding niet goed is gevolgd valt niet onder de garantie.

Controleer bij het uitpakken van de pomp, of alle onderdelen compleet en onbeschadigd zijn. Eventuele geconstateerde schade moet binnen 24 uur na de aankoop van de pomp worden gemeld bij uw leverancier. Controleer de pomp op schade voordat u deze in werking stelt. Gebruik de pomp niet als deze is beschadigd. Indien de pomp wel is gebruikt en deze beschadigd is, kan de garantie en aansprakelijkheid vervallen.

Tijdens de installatie mag de pomp niet worden aangesloten op het elektriciteitsnet. Haal de stekker uit het stopcontact en zorg ervoor dat de pomp niet kan worden ingeschakeld. Om letsel te voorkomen, dient u te waarborgen dat u met geen mogelijkheid met uw handen of vingers in de opening van de pomp kan komen wanneer de pomp is aangesloten op het stroomnet.

6.1 Montage/plaatsing besturingselectronica

- installeer de regelaar op een vlakke, verticale, hittebestendige, trillingsvrije ondergrond;
- de besturingskast moet worden geïnstalleerd in een ruimte waar het omgevingsvervuilingsniveau IP66 is;
- plaats geen ontvlambaar materiaal in de buurt van de regelaar;
- houd rekening met voldoende ruimte rondom de regelaar (minimaal 50mm);
- zorg ervoor dat de omgevingstemperatuur ligt tussen -10 en 40°C;
- zorg voor een schone, droge en niet vervuilde luchtstroom door de regelaar;
- de omgevingstemperatuur en de temperatuur van de regelaar zelf zijn cruciaal voor de levensduur van de regelaar; Zorg om deze reden altijd voor een zo goed mogelijke koeling.

7. Ingebruikname van de pomp

GEBRUIK HET APPARAAT NOOIT ZONDER WATER DOORVOER.



DE POMP KAN AUTOMATISCH STARTEN INDIEN HIJ WORDT AANGESLOTEN OP HET LICHTNET

7.1 Plaatsen van de pomp

De pomp kan alleen worden gebruikt in een horizontale positie. Het moet op een stabiele, solide basis staan. De inlaatpijp is aangesloten op de zuigzijde van de pomp.

Er moet worden verzekerd dat de pomp kan worden ontlucht door de uitlaat. De pomp moet bij voorkeur onder het niveau van de waterlijn van het bassin worden geplaatst.

De pomp kan alleen droog opgesteld worden (dus niet in het water!). Er moet voldoende ventilatie zijn: de pomp produceert warmte. Verder mag de pomp niet worden blootgesteld aan direct zonlicht. Plaats de pomp zo dicht mogelijk bij de feitelijke aansluiting aan de zuigzijde. De inlaatleidingen moeten zo kort mogelijk zijn.

We raden aan de pomp onder de waterlijn van het bassin te plaatsen. Indien de pomp boven het waterniveau geplaatst wordt, is het gebruik van een terugslagklep verplicht. In dit geval moet de inlaatleiding van de pomp gevuld worden met water voordat de pomp in werking gesteld wordt. In een dergelijke opstelling is het risico van het drooglopen van de pomp zeer hoog als de terugslagklep niet goed werkt. Schade veroorzaakt door het drooglopen van de pomp is uitgesloten van garantie.

De pomp zelf heeft een beschermingsklasse IP67. IP67 bescherming van het water betekent dat de pomp buiten onbeschermd tegen regen geplaatst mag worden. De pomp mag maximaal 2 uur op 1.5 meter diepte onder water staan.

De besturingskast heeft een beschermingsklasse IP66. IP66 betekent dat de electronica bescherming biedt tegen stortbuien.

Wees ervan bewust dat elektronica en water vijanden zijn. Een goede bescherming tegen regen als de pomp buiten gemonteerd wordt is dan ook altijd aan te bevelen.

Plaats de pomp bij voorkeur minimaal 10 cm boven het vloeroppervlak. Dit voorkomt dat de pomp onder water komt als er een verbinding los komt en/of er anderszins waterlekage is in de ruimte waar de pomp gemonteerd is.



Wees voorzichtig: het oppervlak van de pomp kan erg heet zijn (tot 75 °C). Raak deze dus niet rechtstreeks aan voordat u de oppervlaktetemperatuur hiervan gecontroleerd heeft. Voor de pomp zelf is deze temperatuur normaal en geen probleem. Zorg ook altijd voor goede ventilatie rondom de pomp.

7.2 Inlaat (zuigzijde)

Indien niet voldoende water aankomt bij de pomp, omdat de weerstand van de toevoerleiding te groot is, verbruikt de pomp veel energie en wordt de elektronica erg warm op de lange termijn. De pomp kan ook gaan vibreren.

Elke koppeling moet 100% luchtdicht zijn. Indien een slang wordt gebruikt als inlaat, moet deze aan de eisen van een zuigleiding voldoen.

Het is heel belangrijk dat het eerste deel voor de inlaat van de pomp recht is (minimale afstand die recht moet zijn voor de aanzuig van de pomp = 3-5x de diameter van de inlaatbuis). Op deze wijze wordt de efficiency van de pomp gemaximaliseerd, omdat het water min of meer laminair tegen de waaier stroomt.

Als de inlaatleiding langer is dan max. $\varnothing \times 10$, dan dient de diameter van de inlaatleiding 1 of 2 maten groter te zijn dan de inlaat van de pomp.

7.3 Drukleiding (pomp uitlaat/drukzijde)

De persleiding moet dezelfde diameter hebben als de uitlaat van de pomp om drukverlies, hoge stromingssnelheden en ruis te minimaliseren. Het beste is om alleen de persleiding direct na de pomp te vergroten indien de uitlaatleiding langer is dan 10 meter.

Het verkleinen van de diameter van de pompuitlaat is te allen tijde te voorkomen.

7.4 Elektrische aansluiting

Controleer of de spanning en frequentie op het typeplaatje van de pomp overeenkomt met de voedingsspanning. De persoon, die verantwoordelijk is voor de installatie, dient te controleren of er aarding aanwezig is conform de wettelijke voorschriften.

De installatie waarop de pomp aangesloten wordt dient voorzien te zijn van een aardlekschakelaar met een lekstroom van max. 30mA (DIN VDE 0100T739).

8. Onderhoud en reiniging

Koppel de pomp van het lichtnet voordat onderhoudswerkzaamheden uitgevoerd worden.

FlowFriend pompen hebben in principe weinig onderhoud nodig. Meestal is het noodzakelijke onderhoud beperkt tot een controle van de waaier met het oog op blokkade en vervuiling.

Verwijder obstakels uit de waaier met een dunne en enigszins spits gereedschap. Een afnemende opbrengst is vaak het gevolg van vervuiling in de pomp of leidingen. Mogelijke kalkaanslag kan verwijderd worden met een zwak zuur zoals bijvoorbeeld azijn. Vermijd druk op de zijkanten van de waaier of rotor. De pompkop kan volledig worden gedemonteerd voor reiniging.

In zoetwater toepassingen komt verkalking alleen in zeer hard water voor en na een complete (her-)vulling van het bassin. De grootste hoeveelheid carbonaat zakt binnen 2-3 dagen uit.

8.1 Demontage-draaien pompkop

We raden aan om de FlowFriend pomp al na drie maanden te controleren, om de mogelijke onderhoudsintervallen te bepalen die afhankelijk zijn van de afzettingen in de pompbehuizing. Dit interval kan tussen de 2 en 24 maanden liggen.

Zorg dat het toerental van de pomp op '0' staat. Haal de stekker uit het stopcontact en verwijder de pomp voorzichtig uit de installatie. Verwijder de 8 bouten aan de achterkant van het pomphuis. Verwijder daarna voorzichtig het pomphuis zelf. Controleer de waaier en behuizing op verontreinigingen. In het geval van grotere ophopingen, reinig de waaier.

Kalkafzetting is over het algemeen een probleem wanneer de vijvers zijn gevuld met leidingwater met een initiële hardheid van het water van meer dan 10 DH. Bij een eerste vulling van het bassin kan bij erg hard water een neerslag binnen 2-3 dagen na het vullen optreden.

8.2 Ontkalking en schoonmaken van de impeller

De pomp mag uitsluitend ontkalkt worden met zwakke zuren. Gebruik nooit zoutzuur, zelfs niet indien deze sterk verdund is. Dit kan de pomp beschadigen. Geschikte producten zijn: mierenzuur, azijn of ontkalkingsmiddelen zoals die voor bijv. koffiezetapparaten gebruikt worden.

Grotere verontreinigingen en aanslag kunnen, voorafgaand aan het ontkalken, met een grove borstel en leidingwater worden verwijderd.

Neem de veiligheidsvoorschriften in acht bij het ontkalken met zuren. Draag beschermende kleding en een veiligheidsbril.

Regelmatig onderhoud garandeert een lange looptijd en levensduur.

9. Besturingselectronica

De elektronische besturingskast is uitgerust met een aantal druktoetsen.



9.1 Run/Stop toets

De startknop (groene) en stopknop (rode) hebben geen functie. Op deze wijze komt de pomp na een stroomuitval altijd weer terug op het ingestelde toerental.



Indien de besturingskast gekoppeld wordt aan het lichtnet, dan stuurt de kast ter test de pomp naar een toerental van 499 en gaat vervolgens weer naar 0. Indien de pomp ingesteld staat op een toerental en de stekker wordt uit het stopcontact gehaald, dan wordt, indien de stekker weer in het stopcontact gedaan wordt, hetzelfde toerental weer ingesteld.

9.2 Toetsen met pijltjes (omhoog en omlaag)

Deze toetsen zijn voor het veranderen van het toerental. Zodra één van de toetsen wordt ingedrukt, kan het toerental (hoeveelheid water) worden ingesteld. De waarde kan worden verhoogd of verlaagd in stappen van 1 en van minimaal 500 tot maximaal 3000 toeren/ minuut. Als een toets permanent ingedrukt wordt, verandert de waarde sneller. Indien de waarde onder 500 komt, dan wordt de pomp uitgeschakeld (blijft even op 499 en gaat vervolgens in Standby). Om de pomp uit de Standby te halen houdt de pijltje-omhoog toets bij het bereiken van 499 ingedrukt tot het display minimaal 500 aangeeft, anders gaat de



pomp weer terug in Standby.

9.3 Het tonen van het actuele verbruik

In de normale modus toont het display het actuele toerental. Als u herhaaldelijk op de navigatie-toets drukt, toont het display achtereenvolgens:

Toerental in RPM
A - niet relevant
P - vermogen in KW
U- niet relevant

9.4 Extern besturen van de pomp

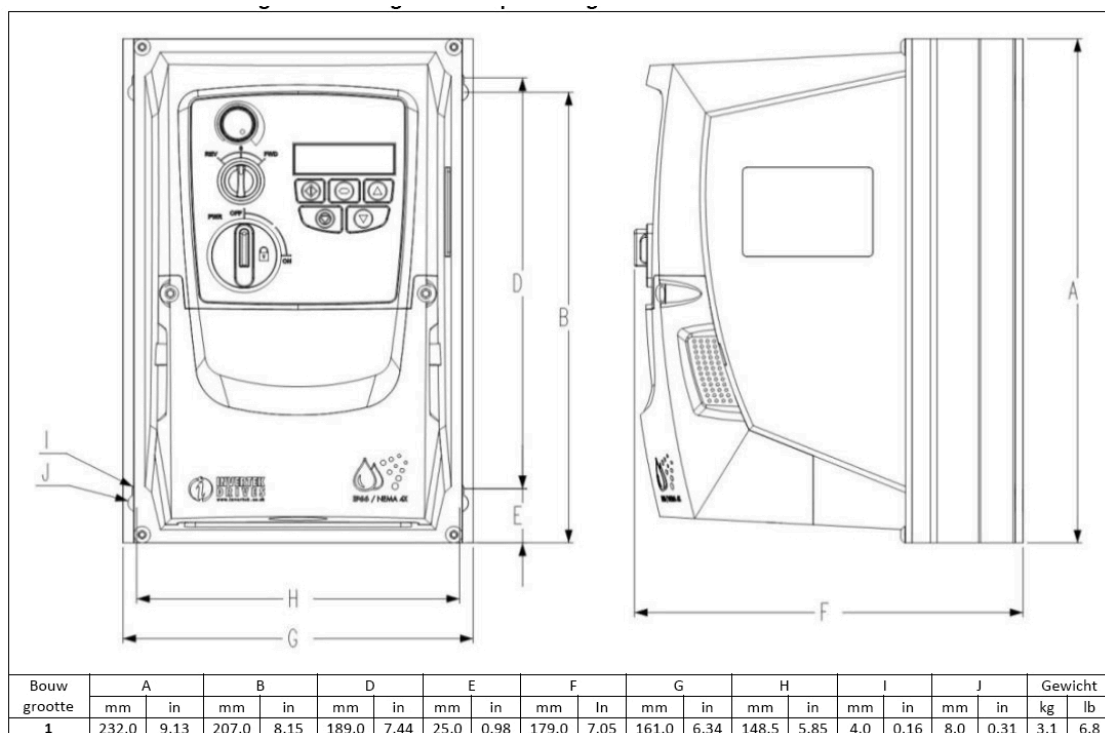
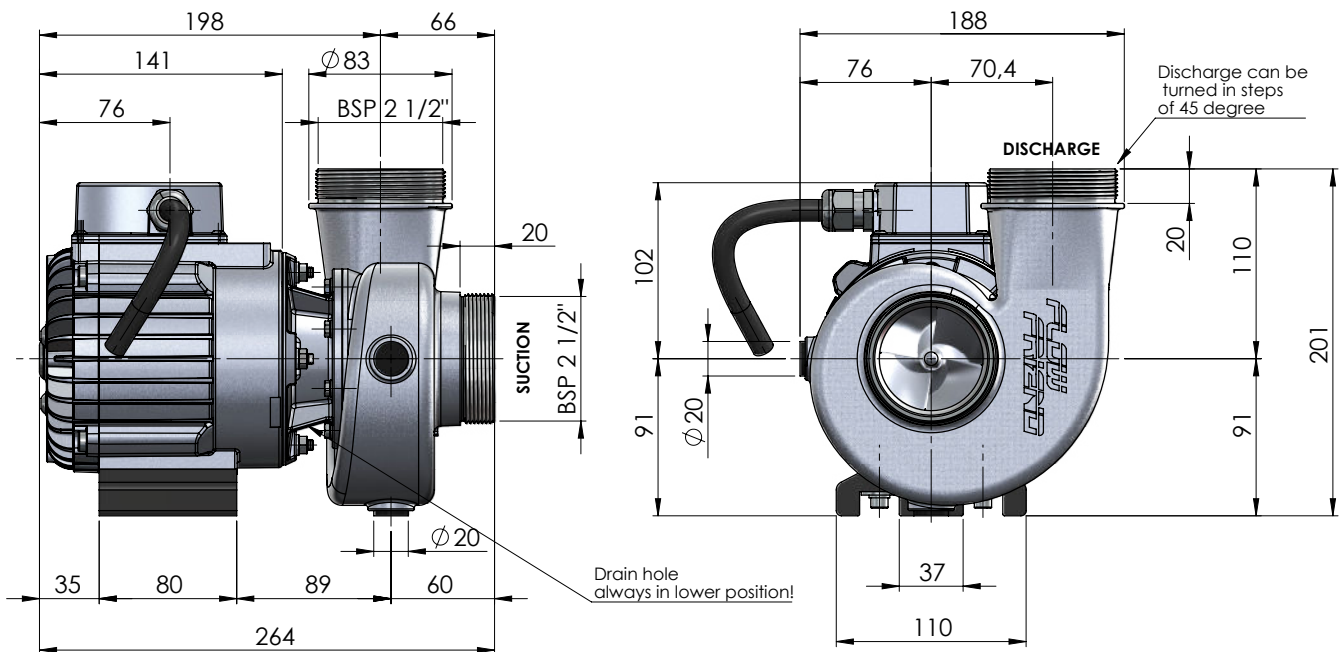
De aansluiting voor de externe aansturing van de pomp mag uitsluitend gedaan worden door een electrotechnische monteur en is op aanvraag mogelijk.

11. Technische Informatie

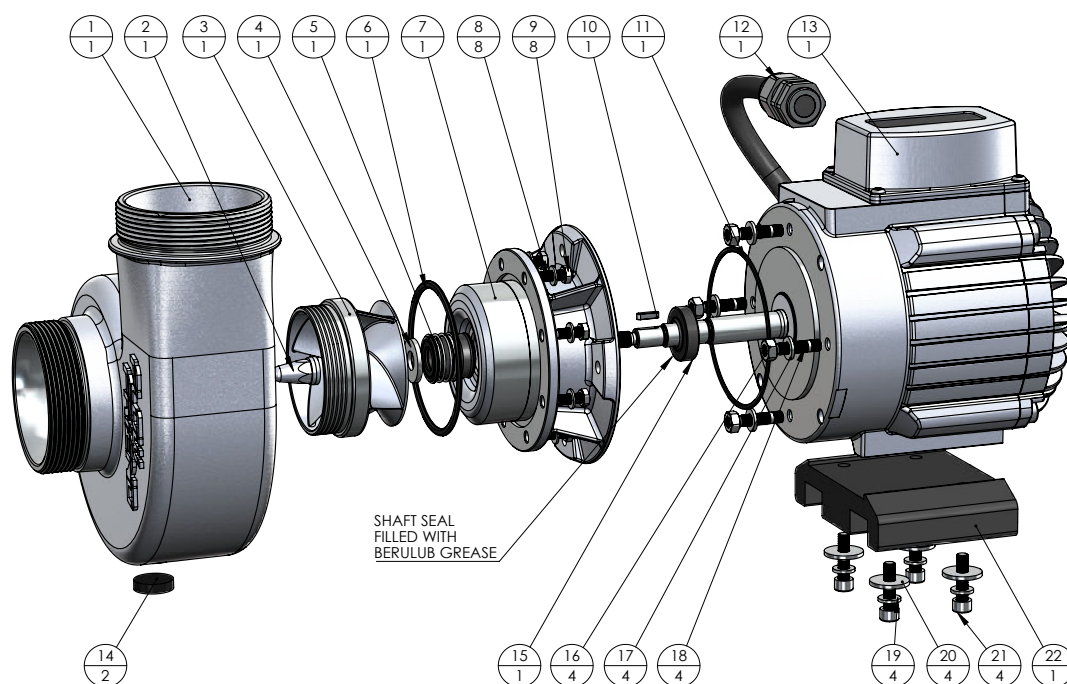
Vermogen: 25-385 Watt
 Spanning: 200-240VAC
 Max. stroom: 1.8 A
 Frequentie: 48-62 Hz
 Isolatieklasse: F
 Beschermingsklasse motor: IP67, 1.5 meter max. 2 uur
 Beschermingsklasse Electronica: IP66
 Max. toerental: 3000
 Capaciteit: 2-40 m3/hr
 Opvoerhoogte: 5.5 meter

Mechanische afdichting: Eagle Burgmann AQ1VGG
 Aansluiting zuigzijde: G 2 1/2" BSP - buitendraad
 Aansluiting perszijde: G 2 1/2" BSP - buitendraad
 Geluid: max. 42 dB
 Materiaal motor: Aluminium
 Materiaal natte onderdelen: RVS AISI 316 - CF8M
 IE Class Motor: IE6
 Eff. motor: >94% @ 100% load

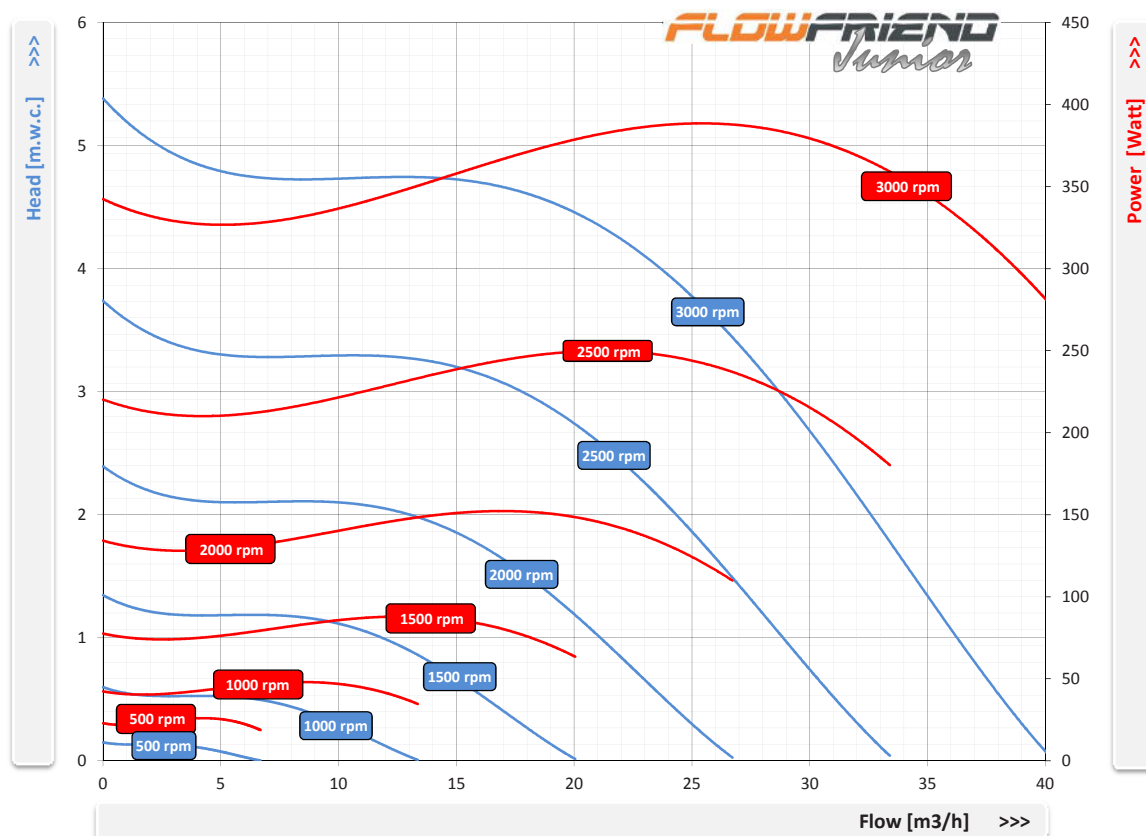
12. Afmetingen



13. Exploded View/Onderdelenlijst



14. Pompkarakteristiek



15. Verklaring distributeur

Voor aanspraken tegen Air-Aqua BV met betrekking tot de producten in deze handleiding gelden, naast hetgeen in deze handleiding vermeld, de algemene voorwaarden van Air-Aqua BV.

Specificaties kunnen variëren als gevolg van technische verbeteringen.

Mocht deze pomp op welke wijze dan ook niet voldoen aan de eisen die u verwacht van Air-Aqua BV, neemt u dan contact op met de dealer waar u uw FlowFriend pomp gekocht heeft of direct met Air-Aqua BV.

Als u nog aanvullende vragen heeft inzake het gebruik van deze pomp, raadpleeg dan een elektricien, uw dealer of Air-Aqua BV.

15.1 Distributeur

Air-Aqua BV
Achthoevenweg 8c
7951 SK Staphorst
Nederland

Tel: +31 522 468963
Fax: +31 522 468944

info@air-aqua.com
www.air-aqua.com