

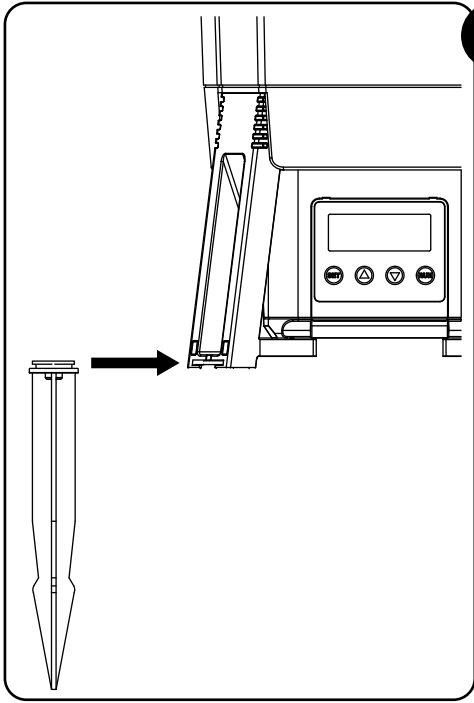


User manual
Gebrauchsanweisung
Mode d'emploi
Gebruiksaanwijzing

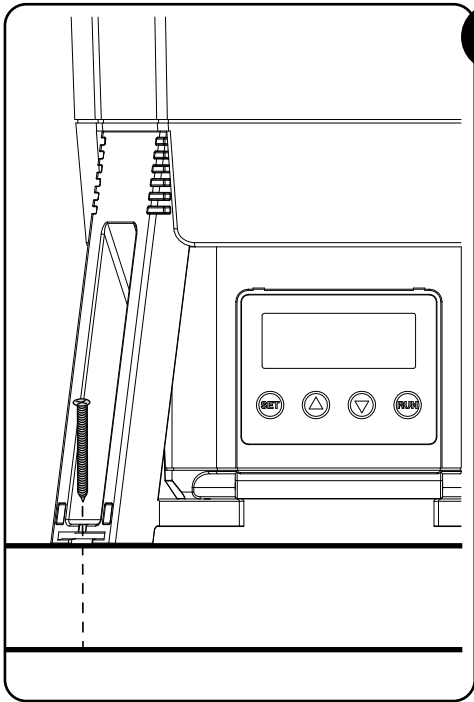
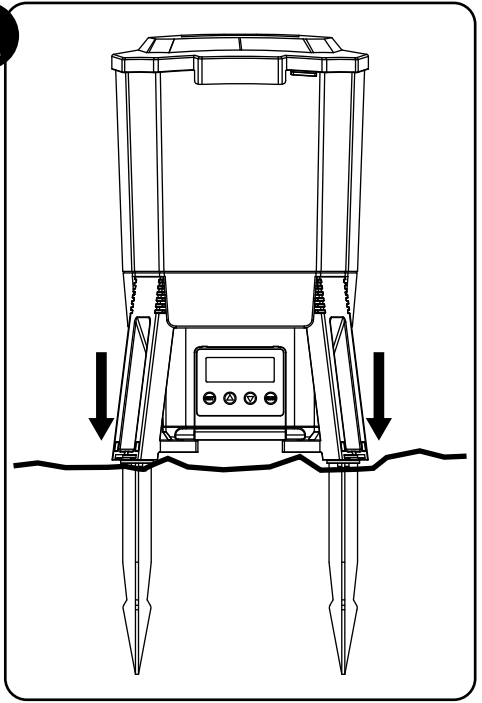


Solar Fish Feeder

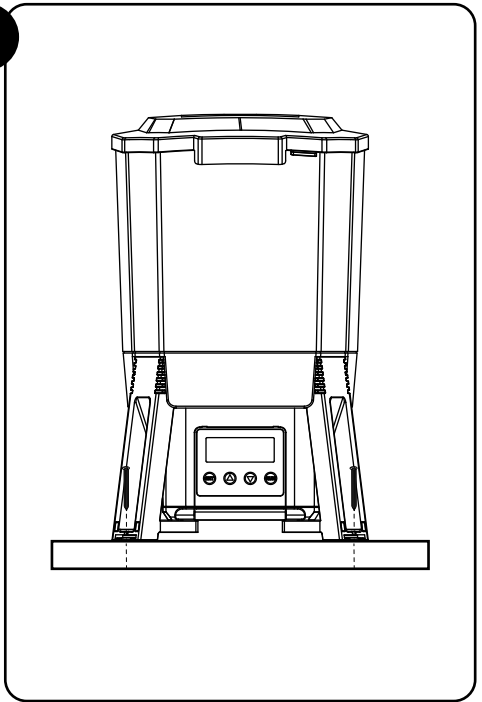
Automatic feeder • Futterautomat
Distributeur de nourriture • Voederautomat

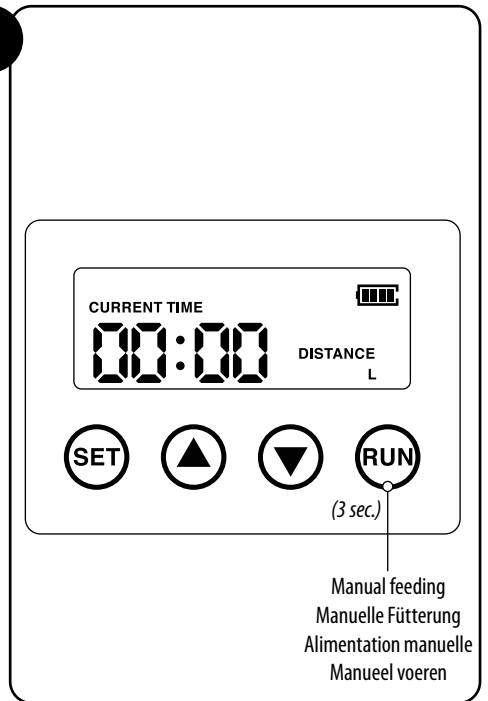
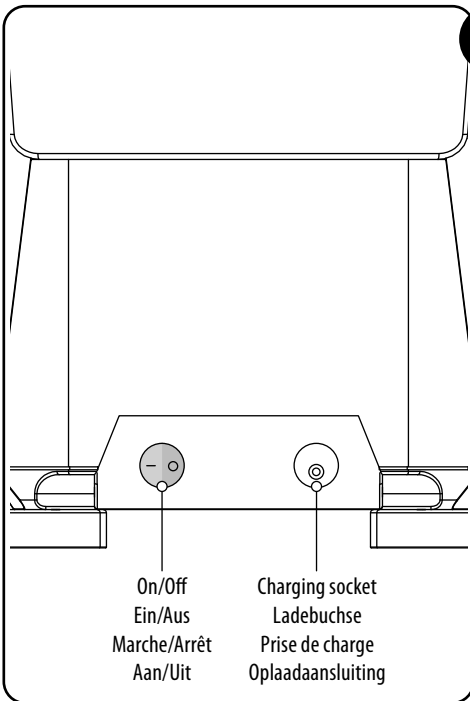
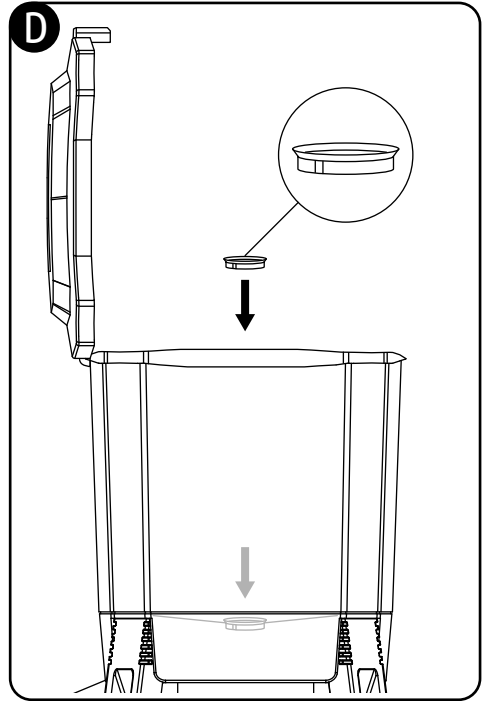
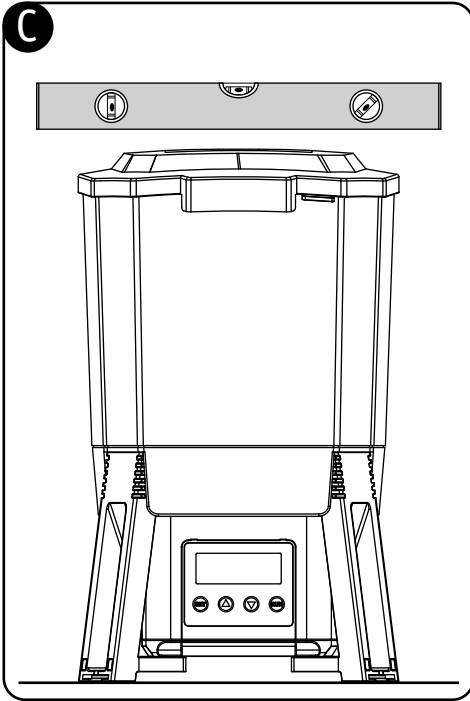


A



B





SuperFish Fish Feeder

General instructions



Read this manual carefully before using this device. Keep this manual for future reference.

Meaning of symbols

The following warning symbols and/or signal words are used in this manual:



WARNING!

This means a dangerous situation. Failure to follow the safety instructions can result in moderate or minor personal injury and/or damage to the product or environment.



NOTICE!

This means caution, useful information or advice.

Fig. ... This refers to the relevant drawing ... on pages 2 and 3 of this manual.

Meaning of the symbols on the device itself:

IP44 This device is protected against splashing of water.



This device complies with all applicable EU standards.



This device may not be disposed of with normal household waste but must be collected separately for recycling.

Use

Suitable for automatic feeding of pond fish outdoors. Only suitable for pellets (2-9 mm). The Fish Feeder is solar powered and equipped with a high capacity lithium battery (2200 mA). Fully charged the Fish Feeder can be operated up to 3 months without sunlight. An optional 12-volt charger (UK-plug: Art. 06090090 or EU-plug: Art. EU-plug Art. 06090085) is available from your dealer.

Safety

Always follow the safety instructions below for safe use of the device. Failure to follow these instructions may endanger persons or the environment.



- Prevent the Fish Feeder from falling into the water. Do not use the device if water damaged. The warranty is invalidated in the event of improper use or water damage.
- This device can be used by children aged from 8 years and above, persons with reduced physical, sensory or mental capabilities or lack of experience and knowledge, if they have been given supervision or instructions concerning the use of the device in a safe way and understand the hazards involved. Children shall not play with the device. Cleaning and maintenance of the device shall not be done by children without supervision.
- Modifications to the device may affect the safety. The warranty will also expire.
- When using the optional 12-volt charger, please remove immediately after the Fish Feeder is fully charged (3 hours maximum charging time). The charger is for indoor use only. Take extra care when using electrical devices in combination with water. Please observe the safety instructions for the charger!

Function

With this automatic feeder you can automatically feed your fish. Feeding a smaller quantity of food on a regular basis has a beneficial effect on the health of the fish and pond. Feeding several times a day ensures maximum growth of your fish and beautiful colour patterns. Because the fish eat all the food, there will be less pollution of the water and it reduces the load on the filter.

Installation

- Place the Fish Feeder in an accessible place near your pond so that it can be easily refilled with food. Ensure that the Fish Feeder is anchored to avoid tipping over. You can secure it in two ways.

Fig. A Attach the supplied ground pins to the underside of the Fish Feeder and firmly set it into the ground.

Fig. B Or fasten the feeder on the floor (e.g. on a deck) using 4 screws (not supplied).

Fig. C Ensure that the Fish Feeder is completely level.

Fig. D Place the insert ring in the bottom of the container when feeding small pellets (2-4 mm).

- Fill the container with pellets (max. 6 litres) of the appropriate size pellet.

! **NOTICE!** Make sure the food remains dry at all times. If the food becomes moist, the feeder may block and not function correctly.

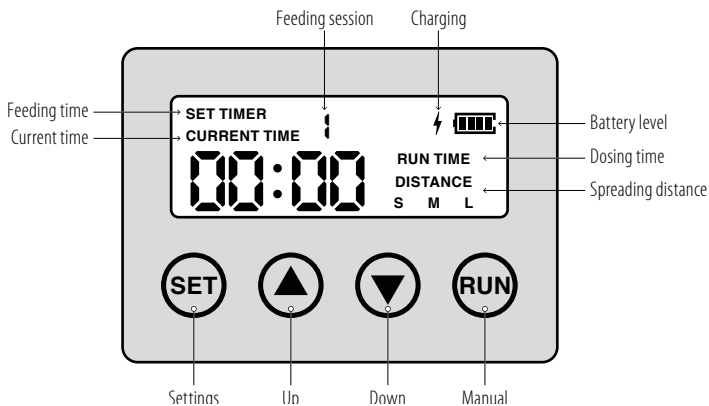
Fig. E Switch on the Fish Feeder; the on/off switch is on the left hand side.

- To test the operation of the Fish Feeder, press and hold the 'RUN' button on the control panel for as long as the beep sounds. A small amount of food will now be dispensed.

Control panel

Using the control panel on the device you can program the following settings:

- The current time/clock (CURRENT TIME).
- The spreading coverage to approximately 1, 2 or 3 metres (DISTANCE S, M or L).
- The number of feedings up to 6 times a day with the feeding times (SET TIMER).
- The dosing time of the different feedings between 0 and 20 seconds (RUN TIME).
- The display also indicates the battery level and whether the battery is charging.
- Use the 'SET' button to switch between the different settings and to confirm the set values.
- Use the arrows ▲ and ▼ to change the times and values.
- For manual feeding, press and hold the "RUN" button for the duration of the beep.



Programming

Press **SET** briefly and set the current time first:

On the display, the hours flash under **CURRENT TIME** 00:00

Press ▲ or ▼ to set the hours 12:00

Briefly press **SET** and the minutes will flash 12:00

Press ▲ or ▼ to set the minutes 12:25

Press **SET** briefly to set the spread distance:

Under **DISTANCE** the **L** will flash (longest spreading distance: about 3 metres)

Press ▲ or ▼ to select **M** (middle: approx. 2 metres) or **S** (shortest: approx. 1 metre)

Press **SET** briefly to set the starting time for the first feeding:

SET TIMER and 1 will appear on the display and the hours will flash 00:00

Press ▲ or ▼ to set the hours 06:00

Briefly press **SET** and the minutes flash 06:00

Press ▲ or ▼ to set the minutes 06:30

Press **SET** briefly to set the dosing time for the first feeding:

RUN TIME will appear on the display and the seconds will flash 00

Press ▲ or ▼ to set the seconds (between 0 and 20) 20

Press **SET** briefly to set the next feeding:

The 1 changes into a 2 and the hours will flash 00:00

Then set the starting time and dosing time for the second feeding.

Repeat the steps above to set the six feeding options.

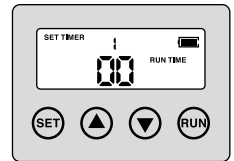
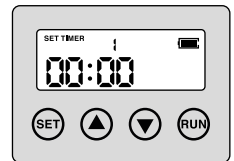
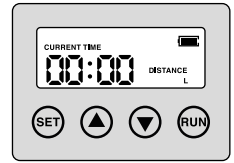
If you want to give less feeds per day, leave the starting time on 00:00 and the dosing time on 00, the feeding will then not take place.

Once all feeds have been programmed the Fish Feeder is ready for use.

⚠ **NOTICE!** Check regularly whether there is sufficient food in the container.

Quantity of food

The dosing time (**RUN TIME**) allows you to set how much feed is dispensed per feeding session. You can set the dosing time between 0 and 20 seconds, with a longer dosing time more feed is dispensed. The set spread distance of 1 metre (S), 2 metres (M) or 3 metres (L) also affects the feed quantity. When feeding small pellets (2-4 mm), the insert ring should be placed. The mentioned values in the table are based on Hikari Staple and give an indication, test the set amount yourself when using. The number of grams of feed per dosing time/spread distance also depends on the specific weight of the feed used.



Dosing time RUN TIME	Spread distance 1 metre DISTANCE S	Spread distance 2 metres DISTANCE M	Spread distance 3 metres DISTANCE L
1 second	25-30 gram	30-35 gram	35-40 gram
2 seconds	35-40 gram	40-45 gram	45-50 gram
3 seconds	45-50 gram	50-55 gram	55-65 gram
4 seconds	55-65 gram	65-75 gram	70-80 gram
5 seconds	65-75 gram	75-85 gram	80-95 gram
6 seconds	75-85 gram	85-95 gram	95-105 gram
7 seconds	85-95 gram	100-110 gram	105-120 gram
8 seconds	95-105 gram	110-120 gram	120-130 gram
9 seconds	105-120 gram	120-140 gram	130-150 gram
10 seconds	115-130 gram	130-150 gram	145-160 gram
11 seconds	120-140 gram	140-160 gram	150-175 gram
12 seconds	130-150 gram	150-175 gram	165-190 gram
13 seconds	140-165 gram	160-190 gram	175-205 gram
14 seconds	150-175 gram	170-200 gram	190-220 gram
15 seconds	160-185 gram	185-215 gram	200-230 gram
16 seconds	170-200 gram	195-230 gram	215-250 gram
17 seconds	180-210 gram	205-240 gram	225-265 gram
18 seconds	190-220 gram	220-255 gram	240-275 gram
19 seconds	200-230 gram	230-265 gram	250-290 gram
20 seconds	210-240 gram	240-275 gram	265-300 gram

Guidelines for the amount (weight) of fish food per day

How much food your fish need per day depends on the total weight of all your fish in the pond. You can calculate this by converting the length of the fish to weight.

Calculation with Koi

Koi size	15 cm	20 cm	30 cm	40 cm	50 cm	60 cm
Koi weight	± 60 gram	± 125 gram	± 350 gram	± 1000 gram	± 2000 gram	± 4000 gram
Number of Koi
	_____ x	_____ x	_____ x	_____ x	_____ x	_____ x
Total weight + + + + + = gram

- At water temperature between 15-18°C: feeding per day should be about 1% of the total weight of the fish.
- At water temperature between 18-21°C: feeding per day should be about 1,5% of the total weight of the fish.
- At water temperature between 21-23°C: feeding per day should be about 2% of the total weight of the fish.
- At water temperature above 23°C: feeding per day should be about 3% of the total weight of the fish.

In addition, the amount of feed (in percentage of body weight) a fish requires also depends on a number of factors, such as water temperature, filter capacity and water quality (NH₃/NH₄ and NO₂). The filter must be able to convert all waste to maintain a biological balance and a healthy water quality. Regular testing of Ammonia and Nitrite levels is necessary during the season. If these levels increase you will need to feed less.

Maintenance

Clean the inside of the food container regularly with a brush and a dry cloth. Remove any caked food remains, these can block the rotor, which can lead to damage and/or malfunction of the Fish Feeder.

SuperFish Fish Feeder

Allgemeine Anweisung



Lesen Sie dieses Handbuch sorgfältig durch, bevor Sie das Gerät verwenden. Bewahren Sie dieses Handbuch für den späteren Gebrauch auf.

Bedeutung der Symbole

Die folgenden Warnsymbole und/oder Signalwörter werden in diesem Handbuch verwendet:



WARNUNG!

Dies bedeutet eine gefährliche Situation. Die Nichtbeachtung der Sicherheitshinweise kann zu leichten bis mittelschweren Personenschäden und/oder Schäden am Produkt oder der Umgebung führen.



ACHTUNG!

Dies bedeutet Vorsicht, nützliche Informationen oder Ratschläge.

Fig. ... Dies verweist auf die betreffende Zeichnung ... auf den Seiten 2 und 3 dieses Handbuchs.

Bedeutung der Symbole auf dem Gerät selbst:

IP44 Dieses Gerät ist geschützt gegen allseitiges Spritzwasser.



Dieses Gerät entspricht den geltenden EU-Normen.



Dieses Gerät darf nicht mit dem normalen Hausmüll entsorgt werden, sondern muss zum Recycling getrennt gesammelt werden.

Anwendung

Geeignet für den Außeneinsatz, für die automatische Fütterung von Teichfischen. Nur für Pelletfutter (2-9 mm) geeignet. Der Fish Feeder ist Solarbetrieben und ausgestattet mit einer Hochleistungs-Lithium-Batterie (2200 mA). Bei voller Aufladung kann der Fish Feeder bis zu 3 Monate ohne Sonnenlicht betrieben werden. Ein 12-Volt Ladegerät (Art. 06090085) ist optional bei Ihrem Händler erhältlich.

Sicherheitshinweise

Befolgen Sie stets die nachstehenden Sicherheitshinweise zur sicheren Verwendung des Geräts. Die Nichtbeachtung dieser Anweisungen kann Personen oder die Umgebung gefährden.



- Verhindern Sie, dass der Fish Feeder ins Wasser fällt. Verwenden Sie das Gerät nicht, wenn es durch Wasser beschädigt ist. Die Garantie verfällt bei unsachgemäßem Gebrauch oder bei Wasserschäden.
- Dieses Gerät kann von Kindern ab 8 Jahren und Personen mit eingeschränkten physischen, sensorischen oder mentalen Fähigkeiten oder mangelnder Erfahrung und Kenntnis verwendet werden, wenn sie in sicherer Weise beaufsichtigt werden oder Anweisungen zum sicheren Gebrauch des Geräts erhalten haben und die damit verbundenen Gefahren verstehen. Kinder dürfen nicht mit dem Gerät spielen. Die Reinigung und Wartung des Geräts durch den Benutzer darf nicht von Kindern ohne Aufsicht durchgeführt werden.
- Änderungen am Gerät können die Sicherheit beeinträchtigen. Die Garantie verfällt ebenfalls.

- Wenn Sie das optionale 12-Volt-Ladegerät verwenden, entfernen Sie dieses bitte sofort, nachdem der Fish Feeder vollständig aufgeladen ist (maximale Ladezeit ist 3 Stunden). Verwenden Sie das Ladegerät nur in Innenräumen. Seien Sie besonders vorsichtig, wenn Sie elektrische Geräte in Kombination mit Wasser verwenden. Bitte beachten Sie die Sicherheitshinweise für das Ladegerät!

Funktion

Mit diesem Futterautomat können Sie Ihren Fisch automatisch füttern. Die Zugabe von kleineren Futtermengen pro Fütterungszeit wirkt sich sehr positiv auf die Gesundheit des gesamten Teich- lebens aus. Mehrmals am Tag füttern sorgt für maximales Wachstum Ihrer Fische und schönere Farbmuster. Da die Fische das gesamte Futter fressen, wird das Wasser weniger verschmutzt und die Filterbelastung verringert.

Installation

- Stellen Sie den Fish Feeder an einer zugänglichen Stelle in der Nähe Ihres Teiches auf, so dass er leicht mit Futter nachgefüllt werden kann. Stellen Sie sicher, dass der Fish Feeder so verankert ist, dass er nicht umkippen kann. Sie können dies auf zwei Arten beheben.

Fig. A Befestigen Sie die mitgelieferten Erdspieße an der Unterseite des Feeders und stecken Sie ihn fest in den Boden.

Fig. B Oder befestigen Sie den Feeder mit 4 Schrauben (Nicht mitgeliefert) fest auf dem Boden (z. B. auf einer Terrasse).

Fig. C Stellen Sie sicher, dass der Fish Feeder waagrecht ist.

Fig. D Setzen Sie den Einsatzring in den Boden des Futterbehälters, wenn Sie kleine Pellets (2-4 mm) füttern.

- Füllen Sie den Futterbehälter mit Pellets (max. 6 Liter) in der entsprechenden Größe.

! **ACHTUNG!** Stellen Sie sicher, dass das Futter im Behälter immer trocken bleibt. Wenn das Futter feucht wird, setzt es sich ab und der Fish Feeder funktioniert nicht mehr richtig.

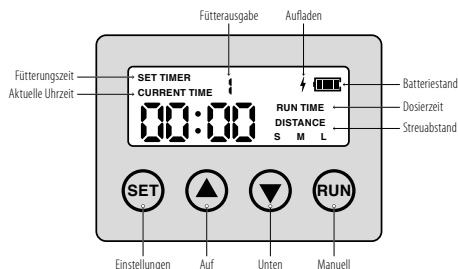
Fig. E Schalten Sie den Fish Feeder ein; der Ein/Aus-Schalter befindet sich auf der linken Seite.

- Um den Betrieb der Teichfütterung zu testen, halten Sie die Taste "RUN" auf dem Bedienfeld so lange gedrückt, wie der Signalton zu hören ist. Jetzt wird eine kleine Menge Futter geliefert.

Bedienfeld

Über das Bedienfeld am Gerät können Sie die folgenden Einstellungen programmieren:

- Die aktuelle Uhrzeit/Uhr (CURRENT TIME).
- Der Streuabstand beträgt etwa 1, 2 oder 3 Meter (DISTANCE S, M oder L).
- Die Anzahl der Fütterungen bis zu 6 Mal am Tag mit den Fütterungszeiten (SET TIMER).
- Die Dosierzeit der verschiedenen Fütterungen zwischen 0 und 20 Sekunden (RUN TIME).
- Auf dem Display wird auch der Batteriestand angezeigt und ob der Batterie gerade geladen wird.
- Mit der 'SET'-Taste können Sie zwischen den verschiedenen Einstellungen wechseln und die Werte bestätigen.
- Verwenden Sie die Pfeile ▲ und ▼, um die Zeiten und Werte zu ändern.
- Für die manuelle Fütterung halten Sie die Taste "RUN" so lange gedrückt, wie der Signalton zu hören ist.



Programmierung

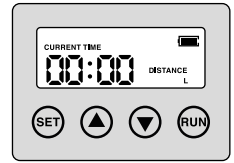
Drücken Sie kurz **SET** und stellen Sie zunächst die aktuelle Uhrzeit ein:

Die Stunden blinken auf dem Display unter CURRENT TIME 00:00

Drücken Sie ▲ oder ▼, um die Stunden einzustellen 12:00

Drücken Sie kurz **SET** und die Minuten beginnen zu blinken 12:00

Drücken Sie ▲ oder ▼, um die Minuten einzustellen 12:25



Drücken Sie kurz **SET**, um die Streuabstand einzustellen:

Unter DISTANCE beginnt L zu blinken (längste Streuabstand: ca. 3 Meter)

Drücken Sie ▲ oder ▼, um M (mittlere Länge: ca. 2 Meter) oder S (kürzeste Länge: ca. 1 Meter) zu wählen

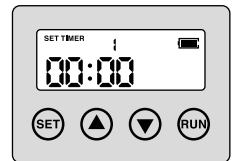
Drücken Sie kurz **SET**, um die Anfangszeit für die erste Fütterung einzustellen:

SET TIMER und 1 erscheint auf dem Display und die Stunden beginnen zu blinken 00:00

Drücken Sie ▲ oder ▼, um die Stunden einzustellen 06:00

Drücken Sie kurz **SET** und die Minuten beginnen zu blinken 06:00

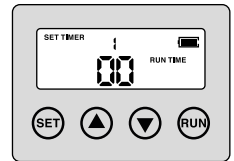
Drücken Sie ▲ oder ▼, um die Minuten einzustellen 06:30



Drücken Sie kurz **SET**, um die Dosierzeit für die erste Fütterung einzustellen:

RUN TIME erscheint auf dem Display und die Sekunden beginnen zu blinken 00

Drücken Sie ▲ oder ▼, um die Sekunden einzustellen (zwischen 0 und 20) 20



Drücken Sie kurz **SET**, um die nächste Fütterung einzustellen:

Die 1 ändert sich in eine 2 und die Stunden beginnen zu blinken 00:00

Stellen Sie dann die Anfangszeit und die Dosierzeit für die zweite Fütterung ein.

Wiederholen Sie die oben genannten Schritte alle sechs Fütterungen.

Wenn Sie weniger Fütterungen pro Tag geben wollen, lassen Sie die Anfangszeit auf 00:00 und die Dosierungszeit auf 00, dann wird die Fütterung nicht gegeben.

Sobald alle Fütterungen programmiert sind, ist der Fish Feeder einsatzbereit.



ACHTUNG! Kontrollieren Sie regelmäßig, ob sich genügend Futter im Behälter befindet.

Einstellungen für die Dosierung des Futters

Mit der Dosierzeit (RUN TIME) können Sie einstellen, wie viel Futter pro Fütterung ausgegeben wird. Sie können die Dosierzeit zwischen 0 und 20 Sekunden einstellen, bei einer längeren Dosierzeit wird mehr Futter ausgegeben. Der eingestellte Streuabstand von 1 Meter (S), 2 Meter (M) oder 3 Meter (L) beeinflusst auch die Futtermenge. Bei der Fütterung von kleinen Pellets (2-4 mm) sollte der Einsatzring eingesetzt werden. Die in der Tabelle angegebenen Werte sind auf Hikari Staple bezogen und geben einen Anhaltspunkt. Testen Sie die eingestellte Menge bei der Verwendung selbst. Die Grammzahl des Futters pro Dosierzeit/Streuabstand hängt auch vom spezifischen Gewicht des verwendeten Futters ab.

Dosierzeit RUN TIME	Streubestand 1 Meter DISTANCE S	Streubestand 2 Meter DISTANCE M	Streubestand 3 Meter DISTANCE L
1 Sekunde	25-30 Gramm	30-35 Gramm	35-40 Gramm
2 Sekunden	35-40 Gramm	40-45 Gramm	45-50 Gramm
3 Sekunden	45-50 Gramm	50-55 Gramm	55-65 Gramm
4 Sekunden	55-65 Gramm	65-75 Gramm	70-80 Gramm
5 Sekunden	65-75 Gramm	75-85 Gramm	80-95 Gramm
6 Sekunden	75-85 Gramm	85-95 Gramm	95-105 Gramm
7 Sekunden	85-95 Gramm	100-110 Gramm	105-120 Gramm
8 Sekunden	95-105 Gramm	110-120 Gramm	120-130 Gramm
9 Sekunden	105-120 Gramm	120-140 Gramm	130-150 Gramm
10 Sekunden	115-130 Gramm	130-150 Gramm	145-160 Gramm
11 Sekunden	120-140 Gramm	140-160 Gramm	150-175 Gramm
12 Sekunden	130-150 Gramm	150-175 Gramm	165-190 Gramm
13 Sekunden	140-165 Gramm	160-190 Gramm	175-205 Gramm
14 Sekunden	150-175 Gramm	170-200 Gramm	190-220 Gramm
15 Sekunden	160-185 Gramm	185-215 Gramm	200-230 Gramm
16 Sekunden	170-200 Gramm	195-230 Gramm	215-250 Gramm
17 Sekunden	180-210 Gramm	205-240 Gramm	225-265 Gramm
18 Sekunden	190-220 Gramm	220-255 Gramm	240-275 Gramm
19 Sekunden	200-230 Gramm	230-265 Gramm	250-290 Gramm
20 Sekunden	210-240 Gramm	240-275 Gramm	265-300 Gramm

Richtlinien für die Menge an (Gewicht) Fischfutter pro Tag

Wie viel Futter Ihre Fische pro Tag brauchen, hängt vom Gesamtgewicht aller Fische im Teich ab. Sie können dies berechnen, indem Sie die Länge des Fisches in Gewicht umwandeln.

Berechnung mit Koi

Koi Größe	15 cm	20 cm	30 cm	40 cm	50 cm	60 cm
Gewicht	± 60 Gramm	± 125 Gramm	± 350 Gramm	± 1000 Gramm	± 2000 Gramm	± 4000 Gramm
Anzahl der Koi
	_____ x	_____ x	_____ x	_____ x	_____ x	_____ x
Gesamtgewicht = Gr

- Wassertemperatur zwischen 15 und 18°C: Füttern Sie ca. 1% des Gesamtgewichts der Fische pro Tag.
- Wassertemperatur zwischen 18 und 21°C: Füttern Sie ca. 1,5% des Gesamtgewichts der Fische pro Tag.
- Wassertemperatur zwischen 21 und 23°C: Füttern Sie ca. 2% des Gesamtgewichts der Fische pro Tag.
- Wassertemperatur über 23°C: Füttern Sie etwa 3% des Gesamtgewichts der Fische pro Tag.

Darüber hinaus hängt die Menge an Futter (in Prozent des Körpergewichts), die ein Fisch benötigt, von einer Reihe von Faktoren ab, wie der Wassertemperatur, der Filterkapazität und der Wasserqualität (NH_3/NH_4 and NO_2). Der Filter muss in der Lage sein, den gesamten Abfall umzuwandeln, um ein biologisches Gleichgewicht und eine gesunde Wasserqualität zu erreichen. Während der Saison ist eine regelmäßige Überprüfung der Ammoniak- und Nitritwerte erforderlich. Wenn sich diese Werte erhöhen, müssen Sie weniger füttern.

Wartung

Reinigen Sie das Innere des Futterbehälters regelmäßig mit einer Bürste und einem trockenen Tuch. Entfernen Sie verbliebene Futterreste, diese können den Rotor blockieren, was zu Schäden und / oder Funktionsstörungen des Fish Feeders führen kann.

SuperFish Fish Feeder

Instructions générales



Lisez attentivement ce manuel avant d'utiliser l'appareil. Conservez ce manuel pour ses futures utilisations.

Signification des symboles

Les symboles et / ou mots d'avertissement suivants sont utilisés dans ce manuel :



ATTENTION !

Cela signifie une situation dangereuse. Le non-respect des consignes de sécurité peut entraîner des blessures corporelles mineures ou légères et / ou des dommages au produit ou à l'environnement.



REMARQUE !

Cela signifie prudence, informations utiles ou conseils.

Fig. ... Il s'agit du schéma correspondant ... aux pages 2 et 3 de ce manuel.

Signification des symboles sur l'appareil lui-même :

IP44 Cet appareil est protégé contre les projections d'eau de toutes directions.



Cet appareil est conforme aux normes européennes applicables.



Cet appareil ne doit pas être jeté avec les ordures ménagères normales mais doit être collecté séparément pour être recyclé.

Utilisation

Convient pour une utilisation en extérieur, pour l'alimentation automatique des poissons de bassin. Convient uniquement à la nourriture en granulés (2-9 mm pellets). Le Fish Feeder fonctionne à l'énergie solaire et est équipé d'une pile au lithium haute capacité (2200 mA). Entièrement chargé le Fish Feeder peut fonctionner jusqu'à 3 mois sans lumière du soleil. Un chargeur 12 volts (Art. 06090085) est disponible en option auprès de votre revendeur.

Sécurité

Suivez toujours les instructions de sécurité ci-dessous pour une utilisation sûre de l'appareil. Le non-respect de ces instructions peut mettre en danger les personnes ou l'environnement.



- Empêchez le distributeur de nourriture de tomber dans l'eau. N'utilisez pas l'appareil s'il est endommagé par l'eau. La garantie est annulée en cas d'utilisation inappropriée ou de dégâts des eaux.
- Cet appareil peut être utilisé par des enfants âgés de 8 ans et plus et des personnes ayant des capacités physiques, sensorielles ou mentales réduites ou un manque d'expérience et de connaissances, s'ils ont reçu une supervision ou des instructions concernant l'utilisation de l'appareil de manière sûre et comprendre les dangers impliqués. Les enfants ne peuvent pas jouer avec l'appareil. Le nettoyage et l'entretien par l'utilisateur de l'appareil ne doivent pas être effectués par des enfants sans surveillance.
- Les modifications apportées à l'appareil peuvent affecter la sécurité. La garantie expirera également.
- En cas d'utilisation du chargeur 12 volts optionnel, veuillez le retirer dès que le Fish Feeder est entièrement chargé (durée de charge maximale de 3 heures). Utilisez le chargeur uniquement en intérieur. Faites très

attention lorsque vous utilisez des appareils électriques en combinaison avec de l'eau. Veuillez respecter les consignes de sécurité du chargeur !

Fonctionnement

Avec ce distributeur, vous pouvez alimenter automatiquement vos poissons. Nourrir régulièrement une petite quantité de nourriture a un effet bénéfique sur la santé du poisson et du bassin. Nourrir plusieurs fois par jour assure une croissance maximale de vos poissons et de beaux motifs de couleurs. Distribuer de plus petites quantités d'aliment réduit la pollution et l'encrassage du filtre.

Installation

- Placez le Fish Feeder dans un endroit accessible près de votre bassin afin qu'il puisse être facilement rempli de nourriture. Veillez à ce que le Fish Feeder soit ancré de manière à ce qu'il ne puisse pas se renverser. Vous pouvez le fixer de deux façons.

Fig. A Fixez les piquets fournis sur la face inférieure de Fish Feeder et enfoncez-les fermement dans le sol.

Fig. B Ou fixez le Fish Feeder sur un sol (pont, par exemple) à l'aide de 4 vis (non fournies).

Fig. C Assurez-vous que le Fish Feeder soit complètement de niveau.

Fig. D Placez l'anneau réducteur au fond du conteneur lorsque vous donnez des petits granulés (2-4 mm).

- Remplissez le conteneur avec des granulés (max. 6 litres) de la taille appropriée.

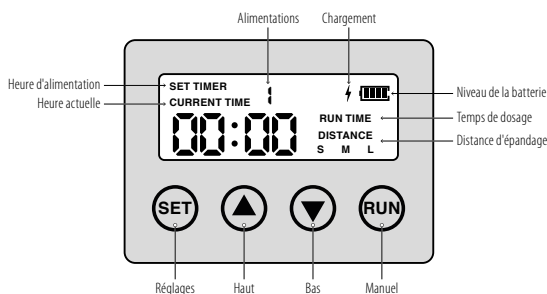
! **REMARQUE !** Assurez-vous que les aliments restent secs dans le récipient. Si la nourriture devient humide, elle s'agglomérera et le Fish Feeder ne fonctionnera pas correctement.

Fig. E Pour tester le fonctionnement du Fish Feeder, appuyez sur le bouton 'RUN' du panneau de commande et maintenez-le enfoncé aussi longtemps que le signal sonore retentit. Une petite quantité de nourriture sera maintenant distribuée.

Panneau de commande

À l'aide du panneau de commande de l'appareil, vous pouvez programmer le Fish Feeder avec les paramètres suivants :

- L'heure/horloge actuelle (CURRENT TIME).
- La distance d'épandage est d'environ 1, 2 ou 3 mètres (DISTANCE S, M ou L).
- Le nombre de distributions, jusqu'à 6 fois par jour avec les heures d'alimentations (SET TIMER).
- Le temps de dosage des différentes distributions entre 0 et 20 secondes (RUN TIME).
- L'écran indique également le niveau de la batterie et si celle-ci est en cours de chargement.
- Utilisez le bouton "SET" pour passer d'un réglage à l'autre et pour confirmer les valeurs définies.
- Utilisez les flèches ▲ et ▼ pour modifier les heures et les valeurs.
- Pour une alimentation manuelle, appuyez sur le bouton " RUN " et maintenez-le enfoncé aussi longtemps que le signal sonore retentit.



Programmation

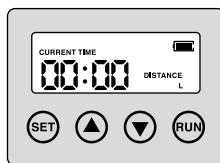
Appuyez brièvement sur **SET** et réglez d'abord l'heure actuelle :

Sur l'écran, les heures clignotent sous CURRENT TIME 00:00

Appuyez sur ▲ ou ▼ pour régler les heures 12:00

Appuyez brièvement sur **SET** et les minutes clignotent 12:00

Appuyez sur ▲ ou ▼ pour régler les minutes 12:25



Appuyez brièvement sur **SET** pour régler la distance d'épandage :

Sous DISTANCE le L clignote (distance d'épandage la plus longue : environ 3 mètres)

Appuyez sur ▲ ou ▼ pour sélectionner **M** (moyenne : environ 2 mètres) ou **S** (plus courte : environ 1 mètre)

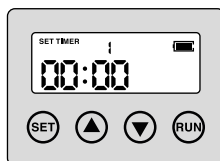
Appuyez brièvement sur **SET** pour régler l'heure de départ de la première alimentation :

SET TIMER et 1 apparaissent sur l'écran et les heures clignotent 00:00

Appuyez sur ▲ ou ▼ pour régler les heures 06:00

Appuyez brièvement sur **SET** et les minutes clignotent 06:00

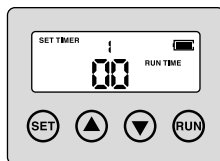
Appuyez sur ▲ ou ▼ pour régler les minutes 06:30



Appuyez brièvement sur **SET** pour régler le temps de dosage pour la première alimentation :

RUN TIME s'affiche à l'écran et les secondes clignotent 00

Appuyez sur ▲ ou ▼ pour régler les secondes (entre 0 et 20) 20



Appuyez brièvement sur **SET** pour régler l'alimentation suivante :

Le 1 se transforme en 2 et les heures clignotent 00:00

Réglez ensuite l'heure de départ et l'heure de dosage pour le deuxième alimentation.

Répétez les étapes ci-dessus pour régler les six alimentations.

Si vous voulez planifier moins de distributions par jour, laissez l'heure de départ sur 00:00 et le temps de dosage sur 00, la distribution n'aura alors pas lieu.

Une fois que toutes les alimentations ont été programmées, le Fish Feeder est prêt à être utilisé.



REMARQUE ! Vérifiez régulièrement s'il y a suffisamment de nourriture dans le récipient.

Quantité des aliments

Le temps de dosage (RUN TIME) vous permet de définir la quantité d'aliments distribuée par cycle d'alimentation. Vous pouvez régler le temps de dosage entre 0 et 20 secondes. Plus le temps de dosage est long, plus la quantité d'aliments distribuée est importante. La distance d'épandage (1 mètre S, 2 mètres M, 3 mètres L) affecte également la quantité d'aliments distribuée. Lors de l'utilisation de petits granulés (2-4 mm), l'anneau réducteur doit être inséré. Les valeurs mentionnées dans le tableau sont basées sur Hikari Staple et donnent une indication, testez vous-même la quantité définie lors du démarrage. Le nombre de grammes d'aliment par temps de dosage/distance d'épandage dépend également du poids spécifique de l'aliment utilisé.

Temps de dosage RUN TIME	Distance d'épandage 1 m DISTANCE S	Distance d'épandage 2 m DISTANCE M	Distance d'épandage 3 m DISTANCE L
1 sec.	25-30 grammes	30-35 grammes	35-40 grammes
2 sec.	35-40 grammes	40-45 grammes	45-50 grammes
3 sec.	45-50 grammes	50-55 grammes	55-65 grammes
4 sec.	55-65 grammes	65-75 grammes	70-80 grammes
5 sec.	65-75 grammes	75-85 grammes	80-95 grammes
6 sec.	75-85 grammes	85-95 grammes	95-105 grammes
7 sec.	85-95 grammes	100-110 grammes	105-120 grammes
8 sec.	95-105 grammes	110-120 grammes	120-130 grammes
9 sec.	105-120 grammes	120-140 grammes	130-150 grammes
10 sec.	115-130 grammes	130-150 grammes	145-160 grammes
11 sec.	120-140 grammes	140-160 grammes	150-175 grammes
12 sec.	130-150 grammes	150-175 grammes	165-190 grammes
13 sec.	140-165 grammes	160-190 grammes	175-205 grammes
14 sec.	150-175 grammes	170-200 grammes	190-220 grammes
15 sec.	160-185 grammes	185-215 grammes	200-230 grammes
16 sec.	170-200 grammes	195-230 grammes	215-250 grammes
17 sec.	180-210 grammes	205-240 grammes	225-265 grammes
18 sec.	190-220 grammes	220-255 grammes	240-275 grammes
19 sec.	200-230 grammes	230-265 grammes	250-290 grammes
20 sec.	210-240 grammes	240-275 grammes	265-300 grammes

Conseils sur la quantité (en poids) d'aliments par poissons par jour

La quantité de nourriture dont vos poissons ont besoin par jour dépend du poids total de tous vos poissons dans le bassin. Vous pouvez le calculer en convertissant la longueur du poisson en poids.

Calcul avec Koi

Taille Koi	15 cm	20 cm	30 cm	40 cm	50 cm	60 cm
Poids d'environ	± 60 gr	± 125 gr	± 350 gr	± 1000 gr	± 2000 gr	± 4000 gr
Nombre de Koi
	_____ x	_____ x	_____ x	_____ x	_____ x	_____ x
Poids total = gr

- Température de l'eau comprise entre 15 et 18°C: donnez environ 1% du poids total des poissons par jour.
- Température de l'eau comprise entre 18 et 21°C: donnez environ 1,5% du poids total des poissons par jour.
- Température de l'eau comprise entre 21 et 23°C: donnez environ 2% du poids total des poissons par jour.
- Température de l'eau supérieure à 23°C: donnez environ 3% du poids total des poissons par jour.

En outre, la quantité de nourriture (en pourcentage du poids corporel) nécessaire à un poisson dépend de nombreux facteurs, tels que la température de l'eau, la capacité de filtration et la qualité de l'eau (NH_3/NH_4 en NO_2). Le filtre doit pouvoir convertir tous les déchets pour obtenir un équilibre biologique et une qualité d'eau saine. Des tests réguliers des valeurs d'ammoniac et de nitrite sont nécessaires pendant la saison. Si ces valeurs augmentent, vous devrez moins nourrir.

Entretien

Nettoyez régulièrement l'intérieur du conteneur avec une brosse et un chiffon sec. Enlevez tous les restes d'aliments encrassés, ils pourraient bloquer le rotor, ce qui peut entraîner des dommages et / ou un mauvais fonctionnement du Fish Feeder.

SuperFish Fish Feeder S

Algemene instructies



Lees deze gebruiksaanwijzing zorgvuldig door voordat u het apparaat in gebruik neemt. Bewaar deze gebruiksaanwijzing voor toekomstig gebruik.

Betekenis van symbolen

De volgende waarschuwingssymbolen en/of signaalwoorden worden in deze gebruiksaanwijzing gebruikt:



WAARSCHUWING!

Dit betekent een gevaarlijke situatie, indien de veiligheidsinstructies niet worden opgevolgd kan dit leiden tot gemiddeld of licht lichamelijk letsel en/of schade aan het product of omgeving.



OPMERKING!

Dit betekent voorzichtig, nuttige informatie of advies.

Fig. ... Dit verwijst naar de betreffende tekening ... op pagina 2 en 3 van deze gebruiksaanwijzing.

Betekenis van de symbolen op het apparaat zelf:

IP44 Dit apparaat is spatwaterdicht.



Dit apparaat voldoet aan de geldende EU normen.



Dit apparaat mag niet met het normale huishoudelijk afval afgedankt worden, maar moet gescheiden worden ingezameld voor recycling.

Toepassing

Geschikt voor buitengebruik, voor het automatisch voeren van vijvervissen. Alleen geschikt voor korrelvoer (2-9 mm pellets). De Fish Feeder werkt op zonne-energie en is voorzien van een high-capacity lithium batterij (2200 mA). Volledig opgeladen kan de Fish Feeder tot 3 maanden zonder zonlicht gebruikt worden. Een 12-volt oplader (Art. 06090085) is optioneel verkrijgbaar bij uw dealer.

Veiligheid

Neem de onderstaande veiligheidsinstructies altijd in acht voor een veilig gebruik van het apparaat. Het niet in acht nemen van deze instructies kan gevaar opleveren voor personen of de omgeving.



- Voorkom dat de Fish Feeder in het water valt. Het apparaat niet meer gebruiken bij waterschade. De garantie vervalt bij oneigenlijk gebruik en bij waterschade.
- Dit apparaat kan worden gebruikt door kinderen vanaf 8 jaar en door personen met verminderde lichamelijke, zintuiglijke of geestelijke capaciteiten of weinig ervaring en kennis, mits zij onder toezicht staan of instructies hebben gekregen voor veilig gebruik van dit apparaat en begrijpen welke gevaren het gebruik met zich mee kan brengen. Kinderen mogen niet met dit apparaat spelen. Kinderen mogen het apparaat niet zonder toezicht reinigen of onderhouden.
- Wijzigingen aan het apparaat kunnen gevolgen hebben voor de veiligheid. Ook de garantie komt hierbij te vervallen.

- Bij gebruik van de optionele 12-volt oplader, dient u deze direct te verwijderen nadat de Fish Feeder volledig is opgeladen (de maximale laadtijd is 3 uur). De oplader alleen binnenshuis gebruiken. Let extra op bij het gebruik van elektrische apparaten in combinatie met water. Neem de veiligheidsinstructies in acht behorende bij het oplaadapparaat!

Functie

Met deze voerautomat kunt u automatisch uw vissen voeren. Regelmatig kleinere hoeveelheden voer geven, is beter voor de gezondheid van uw vissen en vijver. Meerdere keren per dag voeren zorgt voor een maximale groei van de vissen en prachtige kleurpatronen. Omdat de vissen al het voer opeten, voorkomt dit onnodige vervuiling van het water en wordt het filter minder belast.

Installatie

- Plaats de Fish Feeder op een toegankelijke plaats bij uw vijver, zodat deze gemakkelijk bijgevuld kan worden met voer. Veranker de Fish Feeder, zodat deze niet kan omvallen. U kunt de Fish Feeder op twee manieren vastzetten.

Fig. A Bevestig de meegeleverde grondpennen aan de onderzijde van de Feeder en steek het geheel stevig in de grond.

Fig. B Of bevestig de Feeder met behulp van 4 schroeven (niet bijgeleverd) stevig op de vloer (bv. op een vlonder).

Fig. C Zorg dat de Fish Feeder waterpas staat.

Fig. D Plaats de inzetring in de bodem van de voercontainer als u kleine korrels (2-4 mm) gaat voeren.

- Vul het voercontainer met korrels (max. 6 liter) van het geschikte formaat.

! **OPMERKING!** Zorg dat het voer in de container altijd droog blijft. Als het voer vochtig wordt, gaat het aankoeken en zal de Fish Feeder niet meer goed functioneren.

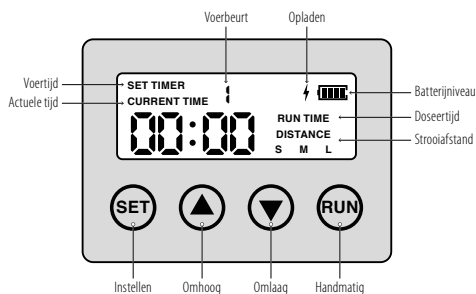
Fig. E Zet de Fish Feeder aan, de aan/uit schakelaar zit aan de linkerzijde.

- Om de werking van de Fish Feeder te testen, houdt u de toets "RUN" op het bedieningspaneel ingedrukt zolang de pieptoon klinkt. Er zal nu een kleine hoeveelheid voer worden afgeven.

Bedieningspaneel

Via het bedieningspaneel op het apparaat kunt u de volgende instellingen programmeren:

- De actuele tijd/klok (CURRENT TIME).
- De strooiafstand tot circa 1, 2 of 3 meter (DISTANCE S, M of L).
- Het aantal voerbeurten tot 6 keer per dag met de voertijden (SET TIMER).
- De doseertijd van de verschillende voerbeurten tussen 0 en 20 seconden (RUN TIME).
- De display geeft tevens het batterijniveau aan en of de batterij wordt opgeladen.
- Met de knop 'SET' schakelt u tussen de verschillende instellingen en bevestigt u de ingestelde waarden.
- Met de pijlen ▲ en ▼ kunt u de tijden en waarden veranderen.
- Om manueel te voeren, houdt u de knop 'RUN' ingedrukt zolang de pieptoon klinkt.



Programmeren

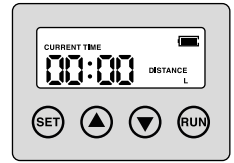
Druk kort op **SET** en stel als eerste de actuele tijd in:

Op de display gaan onder CURRENT TIME de uren knipperen 00:00

Druk op ▲ of ▼ om de uren in te stellen 12:00

Druk kort op **SET** en de minuten gaan knipperen 12:00

Druk op ▲ of ▼ om de minuten in te stellen 12:25



Druk kort op **SET** om de strooiafstand in te stellen:

Onder DISTANCE gaat de L knipperen (langste strooiafstand: ca. 3 meter)

Druk op ▲ of ▼ om M (middelste: ca 2 meter) of S (kortste: ca. 1 meter) te kiezen

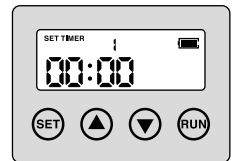
Druk kort op **SET** om de aanvangstijd van de eerste voerbeurt in te stellen:

SET TIMER en ↑ verschijnt op de display en de uren gaan knipperen 00:00

Druk op ▲ of ▼ om de uren in te stellen 06:00

Druk kort op **SET** en de minuten gaan knipperen 06:00

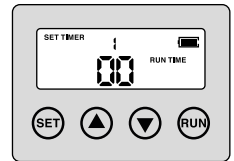
Druk op ▲ of ▼ om de minuten in te stellen 06:30



Druk kort op **SET** om de doseertijd van de eerste voerbeurt in te stellen:

RUN TIME verschijnt op de display en de seconden gaan knipperen 00

Druk op ▲ of ▼ om de seconden in te stellen (tussen 0 en 20) 20



Druk kort op **SET** om de volgende voerbeurt in te stellen:

De ↑ verandert in een ↻ en de uren gaan knipperen 00:00

Stel vervolgens de aanvangstijd en doseertijd van de tweede voerbeurt in.

Herhaal de bovenstaande stappen om de zes voerbeurten instellen.

Als u minder voerbeurten per dag wilt geven, laat dan de aanvangstijd op 00:00 en doseertijd op 00 staan, de voerbeurt wordt dan niet gegeven.

Als alle voerbeurten zijn geprogrammeerd, is de Fish Feeder klaar voor gebruik.

⚠ **OPMERKING!** Controleer regelmatig of er voldoende voer in de container aanwezig is.

Voerhoeveelheid

Met de doseertijd (RUN TIME) kunt u instellen hoeveel voer per voerbeurt wordt gegeven. U kunt de doseertijd instellen tussen 0 en 20 seconde, bij een langere doseertijd wordt meer voer gegeven. Ook de ingestelde strooiafstand van 1 meter (S), 2 meter (M) of 3 meter (L) is van invloed op de voerhoeveelheid. Bij het voeren van kleine korrels (2-4 mm) moet de inzetring geplaatst worden. De genoemde waarden in het tabel zijn gebaseerd op Hikari Staple en geven een indicatie, test zelf de ingestelde hoeveelheid bij ingebruikname. Het aantal grammen voer per doseertijd/strooiafstand is ook afhankelijk van het soortelijk gewicht van het gebruikte voer.

Doseertijd RUN TIME	Strooiafstand 1 meter DISTANCE S	Strooiafstand 2 meter DISTANCE M	Strooiafstand 3 meter DISTANCE L
1 seconde	25-30 gram	30-35 gram	35-40 gram
2 seconden	35-40 gram	40-45 gram	45-50 gram
3 seconden	45-50 gram	50-55 gram	55-65 gram
4 seconden	55-65 gram	65-75 gram	70-80 gram
5 seconden	65-75 gram	75-85 gram	80-95 gram
6 seconden	75-85 gram	85-95 gram	95-105 gram
7 seconden	85-95 gram	100-110 gram	105-120 gram
8 seconden	95-105 gram	110-120 gram	120-130 gram
9 seconden	105-120 gram	120-140 gram	130-150 gram
10 seconden	115-130 gram	130-150 gram	145-160 gram
11 seconden	120-140 gram	140-160 gram	150-175 gram
12 seconden	130-150 gram	150-175 gram	165-190 gram
13 seconden	140-165 gram	160-190 gram	175-205 gram
14 seconden	150-175 gram	170-200 gram	190-220 gram
15 seconden	160-185 gram	185-215 gram	200-230 gram
16 seconden	170-200 gram	195-230 gram	215-250 gram
17 seconden	180-210 gram	205-240 gram	225-265 gram
18 seconden	190-220 gram	220-255 gram	240-275 gram
19 seconden	200-230 gram	230-265 gram	250-290 gram
20 seconden	210-240 gram	240-275 gram	265-300 gram

Richtlijnen voor de hoeveelheid (gewicht) visvoer per dag

Hoeveel voer uw vissen per dag nodig hebben hangt af van het totaalgewicht van al uw vissen in de vijver. Dit kunt u berekenen door de lengte van de vissen om te rekenen naar het gewicht.

Berekening met Koi

Formaat Koi	15 cm	20 cm	30 cm	40 cm	50 cm	60 cm			
Gewicht Koi	± 60 gram	± 125 gram	± 350 gram	± 1000 gram	± 2000 gram	± 4000 gram			
Aantal Koi			
	_____ x	_____ x	_____ x	_____ x	_____ x	_____ x			
Totaal gewicht	+	+	+	= gram

- Bij een watertemperatuur tussen 15-18°C: voer per dag ca. 1% van het totaal gewicht van de vissen.
- Bij een watertemperatuur tussen 18-21°C: voer per dag ca. 1,5% van het totaal gewicht van de vissen.
- Bij een watertemperatuur tussen 21-23°C: voer per dag ca. 2% van het totaal gewicht van de vissen.
- Bij een watertemperatuur boven 23°C: voer per dag ca. 3% van het totaal gewicht van de vissen.

Daarnaast is de hoeveelheid voer (in percentage van het lichaamsgewicht) die een vis nodig heeft is ook afhankelijk van een aantal factoren, o.a. watertemperatuur, filtercapaciteit en waterkwaliteit (NH₃/NH₄ en NO₂). Het filter moet in staat zijn om alle afvalstoffen om te zetten voor een biologisch evenwicht en een gezonde waterkwaliteit. Regelmatig testen van de Ammoniak- en Nitrietwaarden zijn gedurende het seizoen noodzakelijk. Bij een verhoging van deze waarden zult u minder moeten voeren.

Onderhoud

Reinig de binnenzijde van de voercontainer regelmatig met een borstel en een droge doek. Verwijder eventuele aangekoekte voerresten, deze kunnen de rotor blokkeren, wat tot schade en/of slecht functioneren van de Fish Feeder kan leiden.

GB - Warranty conditions

1 year manufacturer's warranty on materials and construction defects. Devices must be returned complete with all components, accompanied with an official proof of purchase confirming a purchase date for any warranty claims. Incomplete devices of which parts are missing, and devices without proof of purchase are not eligible for warranty. After receiving and checking, we will determine whether the device will be repaired or replaced. For a device repaired or replaced under warranty, the remaining time of the original warranty period applies. Carefully read the instructions on installation, use and maintenance. Damage due to incorrect use, damage due to contamination or not cleaning the device are not covered by the warranty.

Always keep the proof of purchase, without proof of purchase the warranty will be void!

D - Garantiebedingungen

1 Jahr Herstellergarantie auf Material- und Konstruktionsfehler. Geräte müssen komplett mit allen Komponenten zusammen und einem offiziellen Kaufbeleg, der das Kaufdatum bestätigt, zurückgeschickt werden, damit Garantieansprüche geltend gemacht werden können. Unvollständige Geräte, von denen Teile fehlen, und Geräte ohne Kaufnachweis kommen für die Garantie nicht in Frage. Nach Erhalt und Prüfung unterscheiden wir, ob das Gerät repariert oder ersetzt wird. Für ein Gerät, das im Rahmen der Garantie repariert oder ersetzt wurde, gilt die Restdauer der ursprünglichen Garantiezeit. Lesen Sie die Anweisungen zu Installation, Gebrauch und Wartung sorgfältig durch. Schäden durch unsachgemäßen Gebrauch, durch Verschmutzung und nicht Reinigen des Gerätes sind nicht durch die Garantie abgedeckt.

Heben Sie den Kaufbeleg immer als Garantienachweis auf, ohne Kaufbeleg erlischt die Garantie!

F - Conditions de garantie

Garantie du fabricant de 1 an sur les défauts de matériaux et de construction. Les appareils doivent être retournés complets avec tous les composants, accompagnés d'une preuve d'achat officielle confirmant une date d'achat pour toute réclamation sous garantie. Les appareils incomplets dont des pièces sont manquantes et les appareils sans preuve d'achat ne sont pas éligibles à la garantie. Après réception et vérification, nous déterminerons si l'appareil sera réparé ou remplacé. Pour un appareil réparé ou remplacé sous garantie, le temps restant de la période de garantie d'origine s'applique. Lisez attentivement les instructions d'installation, d'utilisation et d'entretien. Les dommages dus à une mauvaise utilisation, les dommages dus à la contamination par un détergent, les dommages dus au manque d'entretien et de nettoyage, ne sont pas couverts par la garantie.

Gardez toujours la preuve d'achat, sans preuve d'achat la garantie sera annulée!

NL - Garantie

1 jaar fabrieksgarantie op materiaal en constructiefouten. Het apparaat dient compleet, met alle onderdelen en het originele aankoopbewijs met daarop de aankoopdatum, ter garantie aangeboden worden. Een apparaat waarvan onderdelen missen of zonder aankoopbewijs komt niet in aanmerking voor garantie! Na ontvangst zullen wij het apparaat controleren. Daarna wordt door ons bepaald of het apparaat in aanmerking komt voor reparatie of vervanging. Voor een apparaat dat onder garantie is gerepareerd of vervangen, is de resterende tijd van de oorspronkelijke garantieperiode van toepassing. Lees de instructies over installatie, gebruik en onderhoud zorgvuldig door. Schade door verkeerd gebruik, door vervuiling of het niet reinigen van het apparaat, vallen niet onder de garantie.

Bewaar altijd het aankoopbewijs, zonder aankoopbewijs kunt u geen aanspraak maken op garantie!

GB - Recycle information

This symbol indicates that this product (if it is discarded) may not be disposed of with normal household waste. Instead it must be handed in at an official collection centre (e.g. HWRC). Or can be returned to the dealer when purchasing a similar new product. Follow the applicable rules in your country for the separate collection of electrical and electronic products. Separate collection and recycling are better for the environment, public health and reduces waste.



D - Recycling-Information

Dieses Symbol weist darauf hin, dass dieses Produkt (falls es ausrangiert wird) nicht mit dem normalen Hausmüll entsorgt werden darf. Stattdessen muss es bei einer offiziellen Sammelstelle (z.B. den Wertstoffhöfen Ihrer Stadt oder Gemeinde) abgegeben werden oder es kann beim Kauf eines ähnlichen neuen Produkts an den Händler zurückgegeben werden. Beachten Sie die in Ihrem Land geltenden Vorschriften für die getrennte Entsorgung von elektrischen und elektronischen Produkten. Getrennte Entsorgung und Recycling ist besser für die Umwelt, die öffentliche Gesundheit und reduziert den Abfall.

F - Recyclage

Ce symbole indique que ce produit (s'il est jeté) ne peut pas être éliminé avec les ordures ménagères normales. Au lieu de cela, il doit être déposé dans un centre de collecte officiel, ou peut être retourné au revendeur lors de l'achat d'un nouveau produit similaire. Suivez les règles applicables dans votre pays pour la collecte séparée des produits électriques et électroniques. La collecte et le recyclage séparés sont meilleurs pour l'environnement, la santé publique et réduisent les déchets.

NL - Recycling

Dit symbool geeft aan dat dit product (als het wordt afgedankt) niet samen met het gewone huishoudelijk afval mag worden weggegooid, maar moet worden ingeleverd bij een officieel inzameelpunt (bv. Milieustraat), of kan worden ingeleverd bij het verkooppunt tijdens de aankoop van een vergelijkbaar nieuw product. Volg de in uw land geldende regels voor het gescheiden inzamelen van elektrische en elektronische producten. Gescheiden inzameling en recycling is beter voor het milieu, de volksgezondheid en zorgt voor minder afval.

Date of purchase/Kaufdatum/Date d'achat/ Aankoopdatum:

Dealer stamp/Händlerstempel/Sceau du point de vente/Dealerstempel