

Oase



AquaAir Eco 250

DE Inbetriebnahme
EN Commissioning
FR Mise en service
NL Inbedrijfstelling
ES Puesta en marcha
PT Comissionamento
IT Messa in servizio
DA Idrifttagning
NO Idriftssettelse
SV Driftstart
FI Käyttöönotto

HU Üzembe helyezés
PL Uruchomienie
CS Uvedení do provozu
SK Uvedenie do prevádzky
SL Zagon
HR Stavljanje u pogon
RO Punerea în funcțiune
BG Въвеждане в експлоатация
UK Уведення в експлуатацію
RU Ввод в эксплуатацию
CN 调试

DE

EN

FR

NL

ES

PT

IT

DA

NO

SV

FI

HU

PL

CS

SK

SL

HR

RO

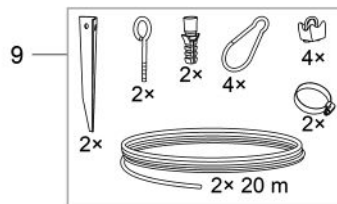
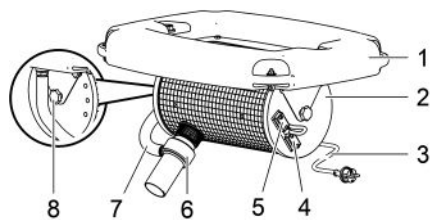
BG

UK

RU

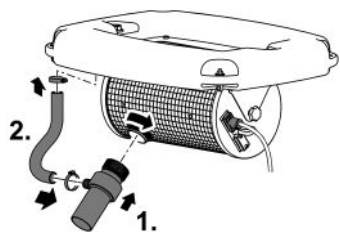
CN

A



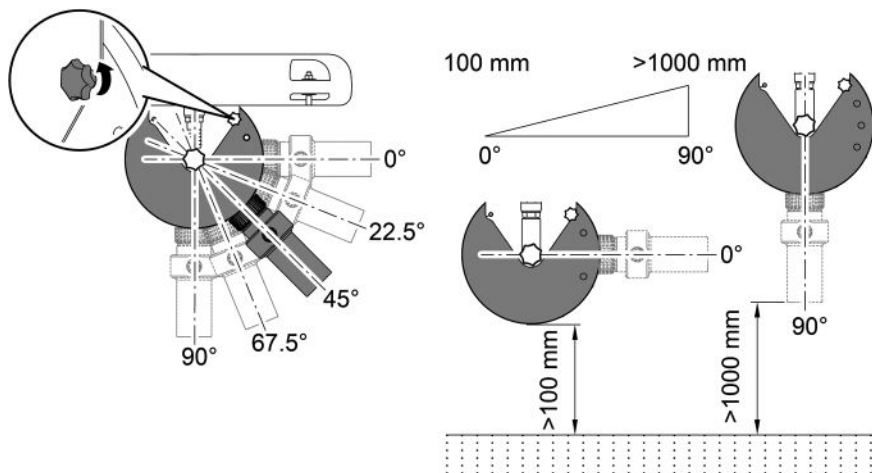
AAR0010

B



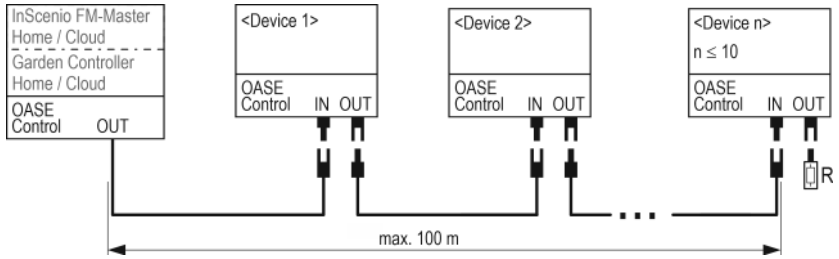
AAR0011

C



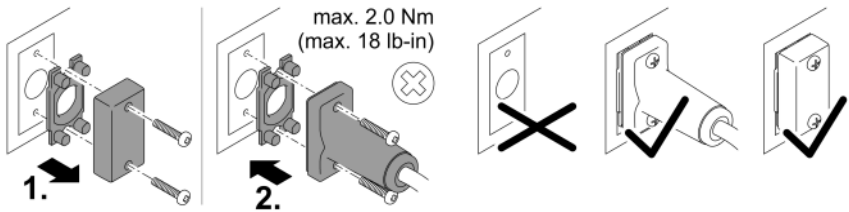
AAR0003

D



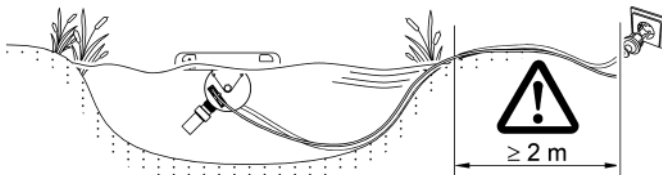
EGC0009

E



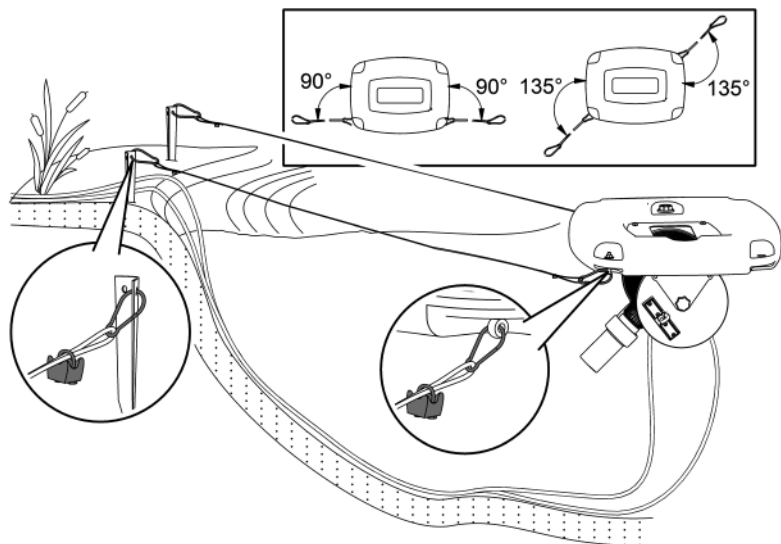
PLX0004

F



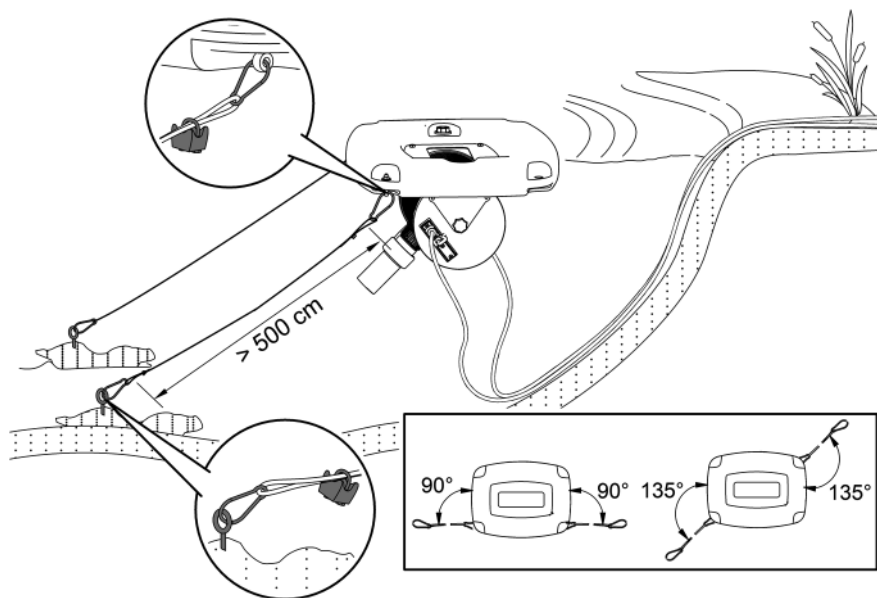
AAR0004

G



AAR0005

H



AAR0006

⚠️ WARNUNG

- ▶ Trennen Sie alle elektrischen Geräte im Wasser vom Stromnetz, bevor Sie ins Wasser greifen. Andernfalls drohen schwere Verletzungen oder Tod durch Stromschlag.
 - ▶ Dieses Gerät kann von Kindern ab 8 Jahren und darüber sowie von Personen mit verringerten physischen, sensorischen oder mentalen Fähigkeiten oder Mangel an Erfahrung und Wissen benutzt werden, wenn sie beaufsichtigt oder bezüglich des sicheren Gebrauchs des Gerätes unterwiesen wurden und die daraus resultierenden Gefahren verstehen. Kinder dürfen nicht mit dem Gerät spielen. Reinigung und Benutzerwartung dürfen nicht von Kindern ohne Beaufsichtigung durchgeführt werden.
-

Inhalt

Sicherheitshinweise.....	7
Elektrischer Anschluss.....	7
Sicherer Betrieb	7
Bestimmungsgemäße Verwendung.....	7
Produktbeschreibung.....	8
Übersicht	8
Aufstellen und Anschließen.....	8
Gerät zusammenbauen.....	8
Injektordüse einstellen	8
Steuerung anschließen	9
Gerät aufstellen	9
Gerät am Teichrand befestigen.....	9
Gerät am Teichboden befestigen	10
Inbetriebnahme.....	10
Einschalten / Ausschalten	10
Environmental Function Control (EFC).....	10



Die weiterführende Gebrauchsanleitung finden Sie im Internet als PDF zum Download:
www.oase.com/manual

Diese zusätzlichen Themen finden Sie in der Gebrauchsanleitung:

- Produkteigenschaften, Symbole auf dem Gerät
- Reinigung und Wartung, Lagern/Überwintern, Störungsbeseitigung
- Technische Daten, Verschleißteile, Ersatzteile, Entsorgung

Sicherheitshinweise

Elektrischer Anschluss

- Für die Elektroinstallation im Außenbereich gelten spezielle Vorschriften. Die Elektroinstallation darf nur von einer Elektrofachkraft ausgeführt werden.
 - Die Elektrofachkraft ist aufgrund ihrer fachlichen Ausbildung, Kenntnisse und Erfahrungen qualifiziert und darf Elektroinstallationen im Außenbereich durchführen. Sie kann mögliche Gefahren erkennen und beachtet die regionalen und nationalen Normen, Vorschriften und Bestimmungen.
 - Bei Fragen und Problemen wenden Sie sich an eine Elektrofachkraft.
- Schließen Sie das Gerät nur an, wenn die elektrischen Daten von Gerät und Stromversorgung übereinstimmen.
- Schließen Sie das Gerät nur an einer vorschriftsmäßig installierten Steckdose an. Das Gerät muss über eine Fehlerstrom-Schutzeinrichtung mit einem Bemessungsfehlerstrom von maximal 30 mA abgesichert sein.
- Verlängerungsleitungen und Stromverteiler (z. B. Steckdosenleisten) müssen für die Verwendung im Freien geeignet sein (spritzwassergeschützt).
- Schützen Sie offene Stecker und Buchsen vor Feuchtigkeit.

Sicherer Betrieb

- Verwenden Sie das Gerät nicht, wenn elektrische Leitungen oder Gehäuse beschädigt sind.
- Eine beschädigte Anschlussleitung kann nicht ersetzt werden. Entsorgen Sie das Gerät.
- Tragen oder ziehen Sie das Gerät nicht an der elektrischen Leitung.
- Nehmen Sie niemals technische Änderungen am Gerät vor.
- Führen Sie nur die Arbeiten am Gerät durch, die in dieser Anleitung beschrieben sind.
- Verwenden Sie nur Original-Ersatzteile und -Zubehör.
- Verlegen Sie Leitungen so, dass sie vor Beschädigungen geschützt sind und dass niemand darüber fallen kann.
- Wenden Sie sich bei Problemen an den autorisierten Kundendienst oder an OASE.

Bestimmungsgemäße Verwendung

Verwenden Sie das in dieser Anleitung beschriebene Produkt ausschließlich wie folgt:

- Zur Belüftung von Gewässern.
- Unter Einhaltung der technischen Daten.

Für das Gerät gelten folgende Einschränkungen:

- Nicht in begehbaren Wasserbecken verwenden.
- Niemals mit anderen Flüssigkeiten als Wasser betreiben.
- Nicht in Verbindung mit Chemikalien, Lebensmitteln, leicht brennbaren oder explosiven Stoffen einsetzen.
- Niemals ohne Wasserdurchfluss betreiben.
- Nicht für gewerbliche oder industrielle Zwecke verwenden.

Produktbeschreibung

Übersicht

A

1	Schwimmkörper	
2	Trommel mit integrierter Pumpe	
3	Netzanschlusskabel	
4	OASE Control OUT	Anschluss Steuerung
5	OASE Control IN	Der AquaAir Eco 250 wird über das OASE Control-Netzwerk gesteuert. Dazu können Sie den AquaAir Eco 250 entweder an den OASE Garden Controller oder den OASE InScenio FM-Master Home/Cloud anschließen. Informationen zu OASE Control finden Sie unter www.oase.com .
6	Injektordüse mit Venturi-Prinzip	
7	Schlauch zur Luftansaugung	
8	Griffschraube, bei gelöster Griffschraube kann die Trommel gedreht und dadurch die Injektordüse eingestellt werden	
9	Im Lieferumfang enthaltenes Befestigungsmaterial	

Aufstellen und Anschließen

Gerät zusammenbauen

B

- Schrauben Sie die Injektordüse auf den Pumpenausgang.
- Stecken Sie die Schlauchenden jeweils auf die Anschlussstutzen an der Injektordüse und am Schwimmkörper.
 - Fixieren Sie den Schlauch mit den Schlauchschellen.

Injektordüse einstellen

C

- Lösen Sie die Griffschraube zum Feststellen der Trommel.
 - Drehen Sie die Trommel, bis die Injektordüse in der gewünschten Position steht.
 - Drehen Sie die Griffschraube fest.
- i** Für eine optimale Wirkung der Injektordüse beachten Sie die angegebenen Mindestabstände zum Teichboden.
- Eine nach unten zum Teichboden ausgerichtete Injektordüse bewirkt eine Tiefenbelüftung und biologische Aktivierung des Teichschlammes.
 - Eine flach ausgerichtete Injektordüse bewirkt eine stärkere Strömung des Wassers.

Steuerung anschließen

D

Schließen Sie den AquaAir Eco 250 an den OASE Garden Controller oder den OASE InScenio FM-Master Home/Cloud an und steuern Sie den AquaAir Eco 250 über OASE Control.

- Informationen zu OASE Control erhalten Sie unter www.oase.com.

i

Binden Sie den AquaAir Eco 250 entweder als einzigen oder als letzten Teilnehmer in das OASE Control-Netzwerk ein.

- Die Leitungslänge im OASE Control-Netzwerk ist begrenzt. Wird das Netzkabel am AquaAir Eco 250 durchgeschleift (IN/OUT), kann aufgrund des 30 m Netzanschlusskabels das Netzkabel eine Länge von 60 m erreichen.

OASE Control-Steckverbindung herstellen und lösen

E

HINWEIS

Das Gerät wird beschädigt, wenn Wasser in den Steckverbinder eindringt.

- Schließen Sie den Steckverbinder an oder setzen Sie die Schutzkappe auf den Steckverbinder.
 - Die Gummidichtung muss sauber sein und passgenau sitzen. Eine beschädigte Gummidichtung muss ersetzt werden.
 - Sichern Sie den Steckverbinder oder die Schutzkappe mit den beiden Schrauben.

Gerät aufstellen

F

WARNUNG

Schwere Verletzungen oder Tod beim Betrieb des Geräts in einem Schwimmteich. Durch defekte elektrische Geräteteile wird das Wasser unter gefährliche elektrische Spannung gesetzt.

- ▶ Gerät nicht im Schwimmteich verwenden.

Der Netzanschluss muss mindestens 2 m vom Teichrand entfernt liegen.

Gerät am Teichrand befestigen

G

- Kürzen Sie zwei Drahtseile auf die gewünschte Länge.
- Legen die Seilenden jeweils zu einer Schlaufe und fixieren diese mit den Seilklemmen.
- Spannen Sie den Belüfter mittels den beiden Drahtseilen, den Karabinerhaken und den beiden am Teichrand eingeschlagenen Heringen ab.
 - Halten Sie die angegebenen Abspannwinkel ein, damit sich der Belüfter nicht bewegen kann.
- Zugentlasten Sie das Netzkabel und schützen Sie den Netzstecker vor Nässe.

Gerät am Teichboden befestigen

H

- Kürzen Sie zwei Drahtseile auf die gewünschte Länge (mindestens 5 m).
- Legen die Seilenden jeweils zu einer Schlaufe und fixieren diese mit den Seilklemmen.
- Für die Verankerung am Teichboden schrauben Sie die beiden Schraubhaken mit Dübel in beispielsweise zwei ausreichend schweren Steinen.
- Hängen Sie die Seile mittels Karabinerhaken in die Schraubhaken ein und versenken Sie die Steine auf den Teichboden.
 - Halten Sie die angegebenen Abspannwinkel ein, damit sich der Belüfter nicht bewegen kann.
- Spannen Sie den Belüfter mittels den beiden Drahtseilen und den Karabinerhaken ab.
- Zugelasten Sie das Netzkabel und schützen Sie den Netzstecker vor Nässe.

Inbetriebnahme

HINWEIS

Gerät wird zerstört, wenn es mit einem Dimmer betrieben wird. Es enthält empfindliche elektrische Bauteile.

- ▶ Gerät nicht an eine dimmbare Stromversorgung anschließen.

HINWEIS

Die Pumpe darf nicht trockenlaufen. Andernfalls wird die Pumpe zerstört.

- ▶ Pumpe nur getaucht betreiben.

Einschalten / Ausschalten

- **Einschalten:** Stecken Sie den Netzstecker in die Steckdose.
 - Das Gerät schaltet sich sofort ein.
- **Ausschalten:** Ziehen Sie den Netzstecker aus der Steckdose.

Environmental Function Control (EFC)

Die Pumpe vollzieht bei Inbetriebnahme automatisch einen vorprogrammierten Selbsttest (**Environmental Function Control (EFC)**). Die Pumpe erkennt, ob sie sich im Trockenlauf/Blockierung oder im getauchten Zustand befindet. Im Falle von Trockenlauf/Blockierung schaltet die Pumpe automatisch nach ca. 90 Sekunden aus. Unterbrechen Sie im Störfall die Stromzufuhr und "fluten Sie die Pumpe" bzw. entfernen Sie das Hindernis. Danach können Sie das Gerät wieder in Betrieb nehmen.

Original operating manual. This operating manual belongs with the unit and must always be handed over together with the unit.

 **WARNING**

- ▶ Disconnect all electrical units in the water from the power supply before reaching into the water. Otherwise there is a risk of injuries or death by electrocution.
 - ▶ This unit can be used by children aged 8 and above and by persons with reduced physical, sensory or mental capabilities or lack of experience and knowledge if they are supervised or have been instructed on how to use the unit in a safe way and they understand the hazards involved. Do not allow children to play with the unit. Only allow children to carry out cleaning and user maintenance under supervision.
-

Contents

Safety information.....	13
Electrical connection	13
Safe operation.....	13
Intended use.....	13
Product description.....	14
Overview	14
Installation and connection.....	14
Assembling the unit.....	14
Adjusting the injector nozzle.....	14
Connecting the control system	15
Installing the unit	15
Fastening the unit on the side of the pond	15
Fastening the unit to the bottom of the pond	16
Commissioning/start-up.....	16
Switching ON/OFF	16
Environmental Function Control (EFC).....	16



A more detailed operating manual is available for download as a PDF online:
www.oase.com/manual

The following additional topics are addressed in the operating manual:

- Product features, symbols on the unit
- Cleaning and maintenance, storage/winter-proofing, malfunction repair
- Technical data, wear parts, spare parts, disposal

Safety information

Electrical connection

- Special regulations apply to electrical installation in outdoor areas. Only allow a qualified electrician to perform the electrical installation.
 - The qualified electrician has the required professional training, knowledge and skills to perform electrical installations in outdoor areas. The qualified electrician can detect potential risks and adheres to regional and national standards, regulations and directives.
 - For your own safety, please consult a qualified electrician.
- Only connect the unit if the electrical data of the unit and the power supply match.
- Only plug the unit into a correctly installed outlet. Ensure that the unit is fused for a rated fault current of max. 30 mA by means of a fault current protection device.
- Extension cables and power distributors (e.g. outlet strips) must be suitable for outdoor use (splash-proof).
- Protect open plugs and sockets from moisture.

Safe operation

- Do not use the unit, if electrical lines or the housing are damaged.
- A damaged connection cable cannot be replaced. Dispose of the unit.
- Do not carry or pull the unit by its power cable.
- Never make technical modifications to the unit.
- Only carry out work on the unit that is described in this manual.
- Only use original spare parts and accessories.
- Route lines so that they are protected from damage and nobody can trip over them.
- Should problems occur, please contact the authorized customer service or OASE.

Intended use

Only use the product described in this manual as follows:

- For aerating bodies of water.
- In compliance with the technical specifications.

The following restrictions apply to the unit:

- Do not use in accessible water basins.
- Never use the unit with fluids other than water.
- Do not use in conjunction with chemicals, foodstuff, easily flammable or explosive substances.
- Never run the unit without water.
- Do not use for commercial or industrial purposes.

Product description

Overview

A

1	Float	
2	Drum with integrated pump	
3	Power connection cable	
4	OASE Control OUT	Control system connection
5	OASE Control IN	The AquaAir Eco 250 is controlled via the OASE control network. For this purpose you can connect the AquaAir Eco 250 either to the OASE Garden Controller or to the OASE InScenio FM-Master Home/Cloud. For information on OASE Control visit www.oase.com .
6	Injector nozzle with Venturi principle	
7	Hose for air intake	
8	Knurled screw, when the knurled screw is loosened the drum can be turned to adjust the injector nozzle	
9	Fastening material contained in the scope of delivery	

Installation and connection

Assembling the unit

B

- Screw the injector nozzle onto the pump outlet.
- Attach the hose ends to the connection sockets on the injector nozzle and on the float.
 - Fasten the hose with the hose clips.

Adjusting the injector nozzle

C

- Undo the knurled screw for locking the drum.
 - Turn the drum until the injector nozzle is in the desired position.
 - Tighten the knurled screw.
- i** To optimize the effect of the injector nozzle, note the specified minimum distances from the bottom of the pond.
- When the injector nozzle is directed downwards towards to the bottom of the pond, it generates deep aeration, thereby biologically activating the pond sludge.
 - When the injector nozzle is directed at a flatter angle, it generates a stronger water flow.

Connecting the control system

D

Connect the AquaAir Eco 250 to the OASE Garden Controller or the OASE InScenio FM-Master Home/Cloud and control the AquaAir Eco 250 using OASE Control.

- For information on OASE Control visit www.oase.com.

i Integrate the AquaAir Eco 250 in the OASE Control network either as the only or as the final station.

- The line length in the OASE Control network is limited. If the network cable is looped through (IN/OUT) on the AquaAir Eco 250 the network cable can reach a length of 197 ft due to the 98 ft network connection cable.

Connecting and disconnecting the OASE Control plug connection

E

NOTE

The unit will be destroyed if water penetrates the plug connector.

- Connect the plug connector or place the protective cap on the plug connector.
 - Ensure that the rubber seal is clean and fits precisely. If the rubber seal is damaged, replace it.
 - Secure the plug connector or protective cap with the two screws.

Installing the unit

F

! WARNING

Severe injuries or death from operation of the unit in a swimming pond. Faulty electric components will apply dangerous electric voltage to the water.

- ▶ Never operate the unit in a swimming pond.

Ensure that the connection to the power supply is at least 6.5 ft from the edge of the pond.

Fastening the unit on the side of the pond

G

- Shorten two wire cables to the desired length.
- Form loops at each of the cable ends and fasten these with cable clamps.
- Anchor the aerator using the two wire cables, the safety hook and the two pegs driven in at the side of the pond.
 - Adhere to the specified anchoring angles so that the aerator cannot move.
- Relieve strain from the power cable and protect the power plug from wetness.

Fastening the unit to the bottom of the pond

H

- Shorten two wire cables to the desired length (minimum 16.5 ft).
- Form loops at each of the cable ends and fasten these with cable clamps.
- For anchoring to the bottom of the pond, screw the two threaded hooks into, for instance, two sufficiently heavy stones using dowels.
- Attach the cables to the threaded hooks using the safety hooks and lower the stones to the bottom of the pond.
 - Adhere to the specified anchoring angles so that the aerator cannot move.
- Anchor the aerator using the two wire cables and the safety hook.
- Relieve strain from the power cable and protect the power plug from wetness.

Commissioning/start-up

NOTE

The unit will be destroyed if it is operated with a dimmer. It contains sensitive electrical components.

- ▶ Do not connect the unit to a dimmable power supply.
-

NOTE

Never allow the pump to run dry. Otherwise the pump will be destroyed.

- ▶ Only operate pump while it is submerged.
-

Switching ON/OFF

- **Switching on:** Plug the power plug into the outlet.
 - The unit switches on immediately.
- **Switching off:** Pull the power plug from the outlet.

Environmental Function Control (EFC)

When started up, the pump automatically performs a pre-programmed self-test (**Environmental Function Control (EFC)**). The pump detects if it is running dry / blocked or submerged. The pump switches off automatically after approx. 90 seconds if it runs dry/is blocked. In the event of a malfunction, disconnect the power supply and “flood the pump” or remove the obstacle. Afterwards, the unit can be restarted.

Traduction de la notice d'emploi d'origine. La notice d'emploi fait partie de l'appareil et doit par conséquent lui être toujours jointe lorsqu'il est transféré.

AVERTISSEMENT

- ▶ Débrancher tous les appareils électriques immergés avant de pénétrer dans l'eau afin de prévenir tout risque de blessures ou un danger de mort par électrocution.
 - ▶ Dans le cas où cet appareil serait utilisé par des mineurs de moins de 8 ans ainsi que par des personnes souffrant d'un handicap mental ou plus généralement par des personnes manquant d'expérience, un adulte averti devra être présent, qui renseignera le mineur ou la personne fragilisée concernée sur le bon emploi de ce matériel. Les enfants ne doivent pas jouer avec cet appareil. Ne pas laisser un enfant sans surveillance pour le nettoyage ou l'entretien.
-

FR

Contenu

Consignes de sécurité	19
Raccordement électrique.....	19
Exploitation sécurisée.....	19
Utilisation conforme à la finalité	19
Description du produit.....	20
Vue d'ensemble.....	20
Mise en place et raccordement.....	20
Assemblage de l'appareil	20
Réglage de la buse d'injection	20
Brancher la commande.....	21
Mise en place de l'appareil.....	21
Fixation de l'appareil sur le bord du bassin	21
Fixation de l'appareil sur le fond du bassin.....	22
Mise en service	22
Mise en circuit / mise hors circuit.....	22
Environmental Function Control (EFC).....	22



Vous pouvez télécharger la notice d'emploi en format PDF sur Internet :
www.oase.com/manual

Vous trouverez ces thèmes supplémentaires dans la notice d'emploi :

- caractéristiques du produit, symboles sur l'appareil
- Nettoyage et entretien, stockage/hivernage, dépannage
- Caractéristiques techniques, pièces d'usure, pièces de rechange, élimination

Consignes de sécurité

Raccordement électrique

- Des dispositions particulières s'appliquent aux installations électriques en extérieur. Seul un électricien qualifié peut réaliser l'installation électrique.
 - En raison de sa formation professionnelle, de ses connaissances et de son expérience, l'électricien qualifié possède les connaissances nécessaires et a le droit de réaliser des installations électriques en extérieur. Il est capable d'identifier d'éventuels dangers et respecte les normes, règlements et dispositions régionaux et nationaux en vigueur.
 - En cas de questions et de problèmes, prière de vous adresser à un électricien qualifié.
- Ne brancher l'appareil que lorsque les caractéristiques électriques de l'appareil et de l'alimentation correspondent.
- Raccorder l'appareil uniquement à une prise installée de manière réglementaire. Veiller à ce que l'appareil soit absolument protégé par fusible par le biais d'une protection différentielle avec un courant assigné de 30 mA maximum.
- Les câbles de rallonge et le distributeur de courant (p. ex. blocs multiprises) doivent être conçus pour une utilisation en extérieur (protégé contre les projections d'eau).
- Protégez les fiches et les douilles ouvertes contre l'humidité.

Exploitation sécurisée

- Ne pas utiliser l'appareil en cas d'endommagement des câbles électriques ou du boîtier.
- Un câble de raccordement endommagé ne peut pas être remplacé. Mettre l'appareil au rebut.
- Ne pas soulever ni tirer l'appareil par le câble électrique.
- Ne jamais procéder à des modifications techniques sur l'appareil.
- Exécuter des travaux sur l'appareil uniquement si ces derniers sont décrits dans la notice d'emploi.
- N'utiliser que des pièces de rechange et des accessoires d'origine.
- Poser les câbles de manière à éviter tout risque d'endommagement et de trébuchement.
- En cas de problèmes, adressez-vous au service après-vente autorisé ou contactez OASE.

Utilisation conforme à la finalité

Utilisez le produit décrit dans cette notice uniquement de la manière suivante :

- Pour l'aération de l'eau.
- dans le respect des caractéristiques techniques.

Les restrictions suivantes sont valables pour l'appareil :

- Ne pas utiliser dans des bassins d'eau accessibles.
- Ne jamais utiliser dans d'autres liquides que de l'eau.
- Ne pas utiliser en relation avec des produits chimiques, des produits alimentaires, des matériaux facilement inflammables ou explosifs.
- Ne jamais utiliser sans débit d'eau.
- Ne pas utiliser à des fins commerciales ou industrielles.

Description du produit

Vue d'ensemble

A

1	Corps flottant	
2	Tambour avec pompe intégrée	
3	Câble secteur	
4	OASE Control OUT	Raccordement de la commande
5	OASE Control IN	L'AquaAir Eco 250 est commandé par le biais du réseau OASE Control. Pour cela, il est possible de raccorder l'AquaAir Eco 250 à l'OASE Garden Controller ou à l'OASE InScenio FM-Master Home/Cloud. Pour obtenir des informations au sujet d'OASE Control, rendez-vous sur www.oase.com .
6	Buse d'injection selon l'effet Venturi	
7	Tuyau d'aspiration d'air	
8	Vis de poignée ; lorsque la vis de poignée est desserrée, il est possible de tourner le tambour et ainsi de régler la buse d'injection	
9	Matériau de fixation compris dans la livraison	

Mise en place et raccordement

Assemblage de l'appareil

B

- Visser la buse d'injection sur la sortie de la pompe.
- Insérer les extrémités du tuyau sur les manchons de raccordement de la buse d'injection et du corps flottant.
 - Bloquer le tuyau avec les colliers de serrage.

Réglage de la buse d'injection

C

- Desserrer la vis de poignée pour bloquer le tambour.
 - Tourner le tambour jusqu'à ce que la buse d'injection soit dans la position souhaitée.
 - Serrer la vis de poignée.
- i** Tenir compte des distances minimales par rapport au fond du bassin pour garantir un fonctionnement optimal de la buse d'injection.
- Une buse d'injection dirigée vers le bas, vers le fond du bassin provoque une oxygénation en profondeur et une activation biologique de la vase.
 - Une buse d'injection à l'horizontale amplifie le brassage de l'eau.

Brancher la commande

D

Raccorder l'AquaAir Eco 250 à l'OASE Garden Controller ou à l'OASE InScenio FM-Master Home/Cloud et commander l'AquaAir Eco 250 à l'aide d'OASE Control.

- Pour obtenir des informations au sujet d'OASE Control, rendez-vous sur www.oase.com.

i Intégrer l'AquaAir Eco 250 comme seul élément ou comme dernier élément dans le réseau OASE Control.

- La longueur de câble du réseau OASE Control est limitée. Si le câble réseau est bouclé sur l'AquaAir Eco 250 (IN/OUT), ce câble peut atteindre une longueur de 60 m en raison du câble de raccordement au réseau de 30 m.

Connexion et déconnexion d'OASE Control

E

REMARQUE

Une infiltration d'eau dans la fiche de raccordement entraîne un endommagement de l'appareil.

- Brancher la fiche de raccordement ou poser le capuchon de protection sur la fiche de raccordement.
 - Le joint en caoutchouc doit être propre et parfaitement en place. Il faut remplacer un joint en caoutchouc endommagé.
 - Fixer la fiche de raccordement ou le capuchon de protection à l'aide des deux vis.

Mise en place de l'appareil

F

! AVERTISSEMENT

Blessures graves voire mortelles en cas d'utilisation de l'appareil dans un étang de baignade. Les pièces défectueuses d'un appareil électrique soumettent l'eau à une tension électrique dangereuse.

- ▶ Ne pas utiliser l'appareil dans une piscine naturelle.

Le raccordement au secteur doit se trouver à au moins 2 m du bord du bassin.

Fixation de l'appareil sur le bord du bassin

G

- Raccourcir les deux câbles d'acier à la longueur voulue.
- Former une boucle à chaque extrémité des câbles et les serrer à fond avec les pinces à câbles.
- Tendre l'aérateur à l'aide des deux câbles métalliques, des mousquetons et des deux piquets enfoncés sur le bord de l'étang.
 - Respecter les angles d'ancrage indiqués afin que l'aérateur ne puisse pas bouger.
- Réduire la tension exercée sur le câble réseau et protéger la fiche de contact contre l'humidité.

Fixation de l'appareil sur le fond du bassin

H

- Raccourcir les deux câbles d'acier à la longueur voulue (5 m au minimum).
- Former une boucle à chaque extrémité des câbles et les serrer à fond avec les pinces à câbles.
- Pour l'arrimage au fond du bassin, visser les deux crochets à vis avec des chevilles, par exemple dans deux pierres suffisamment lourdes.
- Accrocher les câbles aux crochets à vis à l'aide de mousquetons et enfoncer les pierres au fond de l'étang.
 - Respecter les angles d'ancrage indiqués afin que l'aérateur ne puisse pas bouger.
- Tendre l'aérateur à l'aide des deux câbles métalliques et des mousquetons.
- Réduire la tension exercée sur le câble réseau et protéger la fiche de contact contre l'humidité.

Mise en service

REMARQUE

L'appareil est détérioré lorsqu'il est utilisé avec un variateur. Il contient des composants électriques fragiles.

- ▶ Ne pas raccorder l'appareil à une alimentation en courant avec variateur.

REMARQUE

La pompe ne doit pas fonctionner en marche à sec. Le cas contraire risque de détériorer la pompe.

- ▶ Utiliser la pompe uniquement en immergé.

Mise en circuit / mise hors circuit

- **Mettre en circuit** : brancher la fiche secteur dans la prise de courant.
 - L'appareil se met immédiatement en marche.
- **Mettre hors circuit** : retirer la fiche secteur de la prise de courant.

Environmental Function Control (EFC)

À sa mise en service, la pompe effectue automatiquement un auto-contrôle préprogrammé (**Environmental Function Control (EFC)**). La pompe reconnaît si elle se trouve en marche à sec / à l'état bloqué ou immergé. En cas de marche à sec / de blocage, la pompe se met automatiquement hors circuit après env. 90 secondes. Lors d'un dérangement, interrompez l'alimentation électrique, « immergez la pompe dans l'eau » ou bien retirez l'obstacle. Vous pouvez ensuite remettre l'appareil en service.

Originele handleiding. De handleiding behoort bij het apparaat en moet bij doorgeven van het apparaat steeds meegegeven worden.

WAARSCHUWING

- ▶ Ontkoppel alle elektrische apparaten in het water van het voedingsnet, voordat u in het water grijpt. Anders bestaat gevaar voor ernstig of dodelijk letsel door elektrische schokken.
 - ▶ Dit apparaat kan worden gebruikt door kinderen vanaf 8 jaar en daarnaast door personen met verminderde fysieke, sensorische of mentale vermogens of een gebrek aan ervaring en kennis, mits zij onder toezicht staan of geïnstrueerd werden over het veilige gebruik van het apparaat en de gevaren begrijpen, die hiermee samenhangen. Kinderen mogen niet met het apparaat spelen. Reiniging en onderhoud door de gebruiker mogen niet worden uitgevoerd door kinderen, die niet onder toezicht staan.
-

NL

Inhoud

Veiligheidsinstructies.....	25
Elektrische aansluiting.....	25
Veilig gebruik.....	25
Beoogd gebruik	25
Productbeschrijving.....	26
Overzicht	26
Plaatsen en aansluiten	26
Assemblage van het apparaat	26
Injectorspuitkop instellen	26
Besturing aansluiten	27
Apparaat opstellen	27
Apparaat op de vijverrand bevestigen.....	27
Apparaat op de vijverbodem bevestigen.....	28
Ingebruikname.....	28
Inschakelen/uitschakelen	28
Environmental Function Control (EFC).....	28



U kunt de gebruiksaanwijzing in PDF-formaat downloaden van het internet:
www.oase.com/manual

Deze aanvullende thema's vindt u in de handleiding:

- Producteigenschappen, symbolen op het apparaat
- Reiniging en onderhoud, opslaan/overwinteren, storingsoplossing
- Technische gegevens, slijtageonderdelen, vervangingsonderdelen, afvoer

Veiligheidsinstructies

Elektrische aansluiting

- Voor de elektrische installatie in de openlucht gelden speciale voorschriften. De elektrische installatie mag uitsluitend door een professionele elektricien uitgevoerd worden.
 - De professionele elektricien is krachtens zijn professionele opleiding, kennis en ervaring gekwalificeerd en mag elektrische installaties in de openlucht uitvoeren. Hij of zij kan mogelijke gevaren herkennen en leeft de regionale en nationale normen, voorschriften en bepalingen na.
 - Neem voor uw eigen veiligheid in geval van vragen of problemen contact op met een elektricien.
- Sluit het apparaat alleen aan, wanneer de elektrische gegevens van het apparaat en de voeding overeenkomen.
- Gebruik het apparaat uitsluitend op een volgens de voorschriften geïnstalleerde contactdoos. Het apparaat moet beveiligd zijn via een aardlekschakelaar met een vastgestelde lekstroom van maximaal 30 mA.
- Verlengkabels en stroomverdelers (bijv. stekkerdelen) moeten voor het gebruik buitenshuis geschikt zijn (spatwaterbestendig).
- Bescherm open stekkers en stopcontacten tegen vocht.

Veilig gebruik

- Gebruik het apparaat niet als elektrische snoeren of behuizing beschadigd zijn.
- Een beschadigd aansluitsnoer kan niet worden vervangen. Voer het apparaat af.
- Het apparaat niet aan de elektrische leiding dragen of aan de leiding trekken.
- Breng nooit technische veranderingen aan het apparaat aan.
- Voer uitsluitend die werkzaamheden aan het apparaat uit die in deze gebruiksaanwijzing zijn beschreven.
- Gebruik uitsluitend originele reserveonderdelen en origineel toebehoren.
- Installeer de leidingen zodanig, dat deze tegen beschadigingen zijn beschermd en niemand erover kan struikelen.
- Neem bij problemen contact op met de geautoriseerde klantenservice of met OASE.

Beoogd gebruik

Gebruik het in deze gebruiksaanwijzing beschreven product uitsluitend op de volgende manier:

- Voor de beluchting van vijvers.
- met in achtneming van deze technische gegevens.

De volgende inperkingen gelden voor het apparaat:

- Niet gebruiken in begaanbare waterbassins.
- Nooit met andere vloeistoffen dan water gebruiken.
- Niet gebruiken in combinatie met chemicaliën, levensmiddelen, licht brandbare of explosieve stoffen.
- Nooit gebruiken zonder doorstromend water.
- Niet gebruiken voor commerciële of industriële doeleinden.

Productbeschrijving

Overzicht

A

1	Drijver	
2	Trommel met geïntegreerde pomp	
3	Netaansluitkabel	
4	OASE Control OUT	Aansluiting besturing
5	OASE Control IN	De AquaAir Eco 250 wordt via het OASE Control-netwerk aangestuurd. Hiertoe kunt u de AquaAir Eco 250 op de OASE Garden Controller of de OASE InScenio FM-Master Home/Cloud aansluiten. Informatie betreffende OASE Control vindt u onder www.oase.com .
6	Injectorspuitkop met Venturi-principe	
7	Slang voor luchtaanzuiging	
8	Greepschroef, bij een losse greepschroef kan de trommel worden gedraaid en daarmee de injectorspuitkop worden ingesteld	
9	In de leveringsomvang meegeleverde bevestigingsmateriaal	

Plaatsen en aansluiten

Assemblage van het apparaat

B

- Schroef de injectorspuitkop op de pompuitloop.
- Steek het slangeinde telkens op de aansluitsteun op de injectorspuitkop en op de drijver.
 - Fixeer de slang met de slangklemmen.

Injectorspuitkop instellen

C

- Draai de greepschroef los tot het vastzetten van de trommel.
 - Draai de trommel tot de injectorspuitkop in de gewenste positie staat.
 - Draai de greepschroef vast.
- i** Voor een optimale werking van de injectorspuitkop dient u de aangegeven minimumafstanden tot de vijverbodem in acht te nemen.
- Een naar beneden op de vijverbodem gerichte injectorspuitkop veroorzaakt een dieptebeluchting en biologische activering van de vijvermodder.
 - Een horizontaal gerichte injectorspuitkop veroorzaakt een sterkere stroming van het water.

Besturing aansluiten

D

Sluit de AquaAir Eco 250 op de OASE Garden Controller of de OASE InScenio FM-Master Home/Cloud aan en stuur de AquaAir Eco 250 aan via OASE Control.

- Informatie betreffende OASE Control vindt u onder www.oase.com.

- i** Koppel de AquaAir Eco 250 als enige of als laatste deelnemer in het OASE Control-netwerk.
- De kabellengte in het OASE Control-netwerk is beperkt. Als de netwerkkabel op de AquaAir Eco 250 wordt doorgelust (IN/OUT), kan het netsnoer van 30 m een lengte van 60 m halen.

OASE Control-stekkerverbinding tot stand brengen en losmaken

E

OPMERKING

Het apparaat wordt beschadigd als er water in de stekeraansluiting dringt.

- Sluit de stekkerverbinding aan of plaats de beschermkap op de stekkerverbinding.
 - De rubberafdichting moet schoon zijn en goed sluitend zitten. Een beschadigde rubberafdichting moet worden vervangen.
 - Borg de stekkerverbinding of de beschermkap met de beide schroeven.

Apparaat opstellen

F

⚠ WAARSCHUWING

Ernstig of dodelijk lichamelijk letsel bij toepassing van het apparaat in een zwembad. Door defecte elektrische componenten van het apparaat komt het water onder een gevaarlijke elektrische spanning te staan.

- ▶ Apparaat alleen toepassen wanneer er zich geen personen in het water ophouden.

De netaansluiting moet ten minste 2 m van de vijverrand vandaan liggen.

Apparaat op de vijverrand bevestigen

G

- Kort de twee staaldraden in op de gewenste lengte.
- Leg de draaduiteinden telkens in een lus en fixeer dit met draadklemmen.
- Span de beluchter met de beide staaldraden, de karabijnhaken en de beide op de vijverrand ingeslagen haringen.
 - Houd de aangegeven spanhoek aan, zodat de beluchter niet kan bewegen.
- Zorg dat het netsnoer een trekontlasting heeft en bescherm de netstekker tegen vocht.

Apparaat op de vijverbodem bevestigen

H

- Kort de twee staaldraden in op de gewenste lengte (ten minste 5 m).
- Leg de draaduiteinden telkens in een lus en fixeer dit met draadklemmen.
- Voor de verankering op de vijverbodem schroeft u de beide schroefhaken met pluggen in bijvoorbeeld twee voldoende zware stenen.
- Hang de kabel met behulp van de karabijnhaken in de schroefhaken en laat de stenen op de vijverbodem zakken.
 - Houd de aangegeven spanhoek aan, zodat de beluchter niet kan bewegen.
- Span de beluchter met de beide staaldraden en de karabijnhaken.
- Zorg dat het netsnoer een trekontlasting heeft en bescherm de netstekker tegen vocht.

Ingebruikname

OPMERKING

Apparaat wordt onherstelbaar beschadigd als deze met een dimmer wordt gebruikt. Het bevat gevoelige elektrische componenten.

► Sluit het apparaat niet aan op een dimbare voeding.

OPMERKING

Die Pumpe darf nicht trockenlaufen. Andernfalls wird die Pumpe zerstört.

► Pumpe nur getaucht betreiben.

Inschakelen/uitschakelen

- **Inschakelen:** Steek de netstekker in het stopcontact.
 - Het apparaat schakelt onmiddellijk aan.
- **Uitschakelen:** Trek de netstekker uit het stopcontact.

Environmental Function Control (EFC)

De pomp voert bij het opstarten automatisch een voorgeprogrammeerde zelftest uit (**Environmental Function Control (EFC)**). De pomp herkent, of deze droogloopt/geblokkeerd is of is ondergedompeld. Bij drooglopen/blokken schakelt de pomp automatisch na ca. 90 seconden uit. Onderbreek in geval van storing de voedingsspanning en laat de pomp doorstromen resp. verwijder de hindernis. Vervolgens kunt u het apparaat weer in bedrijf nemen.

Instrucciones originales. Las instrucciones pertenecen al equipo y siempre se tienen que entregar junto con el equipo a la otra persona.

ADVERTENCIA

- ▶ Separe todos los equipos eléctricos que se encuentran en el agua de la red de corriente antes de tocar el agua. De lo contrario existe riesgo de lesiones graves o muerte por choque eléctrico.
 - ▶ Este equipo puede ser utilizado por niños a partir de 8 años y mayores así como por personas con capacidades físicas, sensoriales o mentales reducidas o que no dispongan de la experiencia y los conocimientos necesarios, si se les supervisan o instruyen sobre el uso seguro del equipo y los peligros resultantes. Los niños no deben jugar con el equipo. Está prohibido que los niños ejecuten la limpieza y el mantenimiento sin supervisión.
-

ES

Contenido

Indicaciones de seguridad	31
Conexión eléctrica.....	31
Funcionamiento seguro.....	31
Uso conforme a lo prescrito.....	31
Descripción del producto.....	32
Vista sumaria.....	32
Emplazamiento y conexión	32
Montaje del equipo.....	32
Ajustar la boquilla inyectora	32
Conexión del control.....	33
Emplazamiento del equipo.....	33
Fijar el equipo en el borde del estanque.....	33
Fijar el equipo en el fondo del estanque.....	34
Puesta en marcha	34
Conexión / desconexión.....	34
Environmental Function Control (EFC).....	34



Puede descargar el instrucciones de uso en formato PDF de Internet: www.oase.com/manual

Las instrucciones de uso incluyen estos temas adicionales:

- Características del productos, símbolos en el equipo.
- Limpieza y mantenimiento, almacenamiento/ preparación para el invierno, eliminación de fallos
- Datos técnicos, piezas de desgaste, piezas de recambio, desecho

Indicaciones de seguridad

Conexión eléctrica

- Para la instalación eléctrica en el exterior se aplican prescripciones especiales. Sólo un electricista especializado puede ejecutar la instalación eléctrica.
 - El electricista especializado está cualificado por su formación profesional, conocimientos y experiencias, y facultado para realizar instalaciones eléctricas en el exterior. El electricista especializado puede reconocer posibles peligros y cumple las normas, prescripciones y disposiciones regionales y nacionales.
 - En caso de preguntas y problemas póngase en contacto con un electricista especializado.
- Conecte el equipo sólo cuando los datos eléctricos del equipo coinciden con los datos de la alimentación de corriente.
- Conecte el equipo sólo a un tomacorriente instalado correctamente. El equipo tiene que estar protegido con un dispositivo de protección contra corriente de fuga máxima de 30 mA.
- Las líneas de prolongación y distribuidores de corriente (p. ej. enchufes múltiples) deben ser apropiados para el empleo a la intemperie (protegido contra salpicaduras de agua).
- Proteja los enchufes y conectores abiertos de la humedad.

ES

Funcionamiento seguro

- No emplee el equipo cuando las líneas eléctricas o la caja están dañadas.
- La línea de conexión dañada no se pueden sustituir. Deseche el equipo.
- No transporte ni tire el equipo por la línea eléctrica.
- No realice nunca modificaciones técnicas en el equipo.
- Ejecute en el equipo sólo los trabajos descritos en estas instrucciones.
- Emplee sólo piezas de recambio originales y accesorios originales.
- Tienda las líneas de forma que estén protegidas contra daños y lesiones por tropiezo de personas.
- En caso de problemas póngase en contacto con el servicio al cliente autorizado o con OASE.

Uso conforme a lo prescrito

Emplee el producto descrito en estas instrucciones sólo de la forma siguiente:

- Para la aireación de las aguas.
- de acuerdo con los datos técnicos.

Para el equipo son válidas las siguientes limitaciones:

- No emplear en piscinas.
- Está prohibido operar con otros líquidos distintos del agua.
- No emplee el equipo en combinación con productos químicos, alimentos y sustancias fácilmente inflamables o explosivos.
- No opere nunca sin circulación de agua.
- No emplee el equipo para fines industriales.

Descripción del producto

Vista sumaria

A

1	Flotador	
2	Tambor con bomba integrada	
3	Cable de conexión de red	
4	OASE Control OUT	Conexión del control
5	OASE Control IN	El AquaAir Eco 250 se controla a través de la red de OASE Control. El AquaAir Eco 250 se puede conectar para esto en el OASE Garden Controller o el OASE InScenio FM-Master Home/Cloud. Consulte las informaciones sobre el OASE Control en www.oase.com .
6	Boquilla inyectora con principio Venturi	
7	Manguera para la aspiración de aire	
8	Tornillo de empuñadura; si se afloja el tornillo de empuñadura se puede girar el tambor y ajustar la boquilla inyectora	
9	Material de fijación incluido en el suministro	

Emplazamiento y conexión

Montaje del equipo

B

- Enrosque la boquilla inyectora en la salida de la bomba.
- Enchufe cada extremo de la manguera en las tubuladuras de conexión en la boquilla inyectora y en el flotador.
 - Fije la manguera con las abrazaderas de manguera.

Ajustar la boquilla inyectora

C

- Suelte el tornillo de empuñadura que sujeta el tambor.
 - Gire el tambor hasta que la boquilla inyectora esté en la posición deseada.
 - Apriete el tornillo de empuñadura.
- i** Para un efecto óptimo de la boquilla inyectora tenga en cuenta las distancias mínimas especificadas sobre el fondo del estanque
- Una boquilla inyectora con orientación hacia abajo al fondo del estanque provoca una aireación en la profundidad y una activación biológica del lodo de estanque.
 - Una boquilla inyectora con orientación plana provoca una corriente más fuerte del agua.

Conexión del control

D

Conecte el AquaAir Eco 250 en el OASE Garden Controller o el OASE InScenio FM-Master Home/Cloud y controle el AquaAir Eco 250 a través de OASE Control.

- Consulte las informaciones sobre OASE Control en www.oase.com.

i Integre el AquaAir Eco 250 como único participante o como último participante en la red de OASE Control.

- La longitud de línea en la red de OASE Control está limitada. Si el cable de red se pasa en bucle en el AquaAir Eco 250 (IN/OUT), el cable de red puede alcanzar una longitud de 60 m gracias al cable de conexión de red de 30 m.

ES

Establecer y soltar la conexión de enchufe de OASE Control

E

INDICACIÓN

El equipo se daña si entra agua en el conector.

- Conecte el conector o coloque la tapa protectora en el conector.
 - La junta de goma tiene que estar limpia y encajar perfectamente. Una junta de goma dañada se tiene que sustituir.
 - Asegure el conector o la tapa protectora con los dos tornillos.

Emplazamiento del equipo

F

! ADVERTENCIA

Lesiones graves o la muerte si el equipo se opera en un estanque de natación. Piezas eléctricas defectuosas del equipo generan una tensión eléctrica peligrosa en el agua.

- ▶ No emplee el equipo en estanques para nadar.

La conexión de red tiene que estar a una distancia mínima de 2 m del borde del estanque.

Fijar el equipo en el borde del estanque

G

- Acorte dos cables metálicos a la longitud deseada.
- Ponga cada extremo del cable en un bucle y fíjelo con las abrazaderas para cable.
- Sujete el aireador con los dos cables metálicos, los mosquetones y los dos piquetes enclavados en el borde del estanque.
 - Cumpla los ángulos de anclaje especificados para que el aireador no se pueda mover.
- Descargue la tracción del cable de red y proteja la clavija de red de la humedad.

Fijar el equipo en el fondo del estanque

H

- Acorte dos cables metálicos a la longitud deseada (como mínimo 5 m).
- Ponga cada extremo del cable en un bucle y fíjelo con las abrazaderas para cable.
- Para el anclaje en el fondo del estanque atornille dos ganchos roscados con clavijas por ejemplo en dos piedras con suficiente peso.
- Cuelgue los cables mediante los mosquetones en los ganchos roscados y hunda las piedras hasta el fondo del estanque.
 - Cumpla los ángulos de anclaje especificados para que el aireador no se pueda mover.
- Sujete el aireador mediante los dos cables metálicos y los mosquetones.
- Descargue la tracción del cable de red y proteja la clavija de red de la humedad.

Puesta en marcha

INDICACIÓN

El equipo se destruye si se opera con un atenuador de luz. Tiene componentes eléctricos sensibles.

- ▶ No conecte el equipo a una alimentación de corriente con regulación de voltaje.

INDICACIÓN

La bomba no debe marchar en seco. De lo contrario se destruye la bomba.

- ▶ Opere la bomba sólo sumergida.

Conexión / desconexión

- **Conexión:** Enchufe la clavija de red en el tomacorriente.
 - El equipo se conecta de inmediato.
- **Desconexión:** Saque la clavija de red del tomacorriente.

Environmental Function Control (EFC)

A la puesta en marcha, la bomba realiza automáticamente una autopruueba preprogramada **Environmental Function Control (EFC)**. La bomba reconoce si marcha en seco, está bloqueada o está sumergida. En el caso de una marcha en seco o bloqueo, la bomba se desconecta automáticamente después de aprox. 90 segundos. En caso de fallo interrumpa la alimentación de corriente e “inunde la bomba” o elimine el obstáculo. Después se puede arrancar de nuevo el equipo.

Instruções de utilização originais As instruções fazem parte do aparelho e deverão ser entregues a eventual outro utilizador/adquirente.

AVISO

- ▶ Antes de meter a mão na água, desconetar a ficha elétrica de todos os aparelhos e que se encontram na água. Contrariamente, existe o risco de morte ou graves lesões por eletrocussão.
 - ▶ O aparelho pode ser utilizado por crianças com idade igual ou superior a 8 anos e pessoas com capacidades físicas, sensoriais ou mentais reduzidas ou com falta de experiência ou conhecimentos, enquanto vigiadas por adultos ou quando foram informadas sobre o uso seguro do aparelho e entenderam os riscos remanescentes. Crianças não podem brincar com o aparelho. A limpeza e a manutenção não podem ser realizadas por crianças sem que sejam vigiadas por adultos.
-

PT

Conteúdo

Instruções de segurança.....	37
Conexão eléctrica.....	37
Operação segura.....	37
Emprego conforme o fim de utilização acordado.....	37
Descrição do produto.....	38
Descrição geral.....	38
Posicionar e conectar.....	38
Montagem do aparelho.....	38
Ajustar o bico de injeção.....	38
Conectar a unidade de comando.....	39
Posicionar o aparelho.....	39
Fixar o aparelho à margem do lago.....	39
Fixar o aparelho ao fundo do lago.....	40
Colocação em operação.....	40
Ligar/Desligar.....	40
Environmental Function Control (EFC).....	40



Pode descarregar o instruções de uso em formato PDF a partir da Internet:
www.oase.com/manual

Estes temas complementares estão contidos nas instruções de utilização:

- Características do produto, símbolos sobre o aparelho
- Limpeza e manutenção, armazenamento, remoção de defeitos
- Características técnicas, peças sujeitas a desgaste, eliminação do aparelho usado

Instruções de segurança

Conexão eléctrica

- A instalação eléctrica fora de edifícios está sujeita a normas específicas. A instalação eléctrica pode ser realizada só por um electricista qualificado.
 - O electricista está qualificado por possuir a formação profissional exigida e as experiências profissionais necessárias, tendo, por conseguinte, a autorização para executar instalações eléctricas fora edifícios. É capaz de reconhecer riscos iminentes e observa as normas, prescrições e regulamentos nacionais e regionais.
 - Se houver dúvidas ou problemas, dirija-se a um electricista qualificado e autorizado!
- Antes de conetar o aparelho, verifique que as características do aparelho correspondem às da rede eléctrica.
- Ligue o aparelho só com uma tomada instalada de acordo com as normas vigentes. O disjuntor de corrente de avaria deve proteger o aparelho com o valor máximo de 30mA (rated leakage current).
- Os fios de extensão e distribuidores eléctricos (por exemplo, conjunto de várias tomadas) devem ser autorizados para a utilização fora da casa (protecção contra salpicos de água).
- Proteja de humidade fichas e tomadas abertas.

PT

Operação segura

- O aparelho não pode ser utilizado quando apresenta fios defeituosos ou a carcaça danificada.
- O cabo de alimentação defeituoso não pode ser substituído. Elimine todo o aparelho conforme as disposições legais obrigatórias.
- Não transporte nem puxe o aparelho pelo fio eléctrico.
- Não efetue modificações técnicas do aparelho.
- Faça só os trabalhos, no aparelho, descritos nestas instruções.
- Utilize só peças de reposição originais e acessórios originais.
- Instale e posicione todos os fios eléctricos de forma que não possam ser danificados e ninguém possa tropeçar.
- Em caso de problemas, dirija-se ao seu distribuidor autorizado ou à OASE.

Emprego conforme o fim de utilização acordado

O produto descrito nestas instruções só pode ser utilizado conforme exposto abaixo:

- Para ventilação do meio aquático.
- conforme as características técnicas obrigatórias.

O aparelho está sujeito a estas restrições:

- Não utilizar em bacias de água transitáveis.
- Nunca operar com outros líquidos que não a água.
- Não utilizar em contacto com produtos químicos, géneros alimentícios, combustíveis ou substâncias explosivas.
- Nunca operar a bomba sem que seja percorrida por água.
- Não serve para utilizações industriais.

Descrição do produto

Descrição geral

A

1	Corpo flutuante	
2	Tambor com bomba integrada	
3	Cabo de ligação à rede	
4	OASE Control OUT	Conexão da unidade de comando
5	OASE Control IN	O AquaAir Eco 250 é controlado através da rede OASE Control. Para tal, pode ligar o AquaAir Eco 250 ao OASE Garden Controller ou ao OASE InScenio FM-Master Home/Cloud. Para mais informações sobre o OASE Control visite a página www.oase.com .
6	Bico de injeção com efeito Venturi	
7	Mangueira para aspiração do ar	
8	Parafuso de contacto, quando está solto, o tambor pode ser rodado e o bico de injeção pode ser ajustado	
9	Material de fixação fornecido com a encomenda	

Posicionar e conectar

Montagem do aparelho

B

- Enrosque o bico de injeção na saída da bomba.
- Prenda as extremidades da mangueira ao bocal de ligação do bico de injeção e ao corpo flutuante.
 - Fixe a mangueira com as abraçadeiras.

Ajustar o bico de injeção

C

- Desenrosque o parafuso de contacto para controlar o tambor.
 - Rode o tambor até que o bico de injeção esteja na posição desejada.
 - Aperte o parafuso de contacto.
- i** Para maximizar a ação do bico de injeção, cumpra as indicações sobre as distâncias mínimas em relação ao fundo do lago.
- Um bico de injeção virado para baixo, para o fundo do lago, provoca uma ventilação profunda e a ativação biológica da lama do lago.
 - Um bico de injeção virado para o lado provoca uma corrente forte na água.

Conectar a unidade de comando

D

Ligue o AquaAir Eco 250 ao OASE Garden Controller ou ao OASE InScenio FM-Master Home/Cloud e controle o AquaAir Eco 250 através do OASE Control.

- Para mais informações sobre o OASE Control visite a página www.oase.com.

i Ligue o AquaAir Eco 250 à rede OASE Control como elemento único ou como último elemento da rede.

- O cabo da rede OASE Control tem um comprimento limitado. Se o cabo de rede tiver uma laçada (IN/OUT) no AquaAir Eco 250, poderá alcançar 60 metros de comprimento graças aos 30 metros do cabo de ligação à rede.

Ligar e soltar a ficha de ligação do OASE Control

E

NOTA

O aparelho danifica-se se entrar água nas fichas de ligação.

- Ligue a ficha ou monte a respetiva tampa de proteção.
 - O elemento de vedação de borracha deve estar limpo e na posição exata. Se o elemento de vedação de borracha estiver danificado, deverá ser substituído.
 - Fixe a ficha ou a tampa de proteção com os dois parafusos.

Posicionar o aparelho

F

! AVISO

Morte ou graves lesões quando o aparelho é operado numa piscina. Componentes elétricos defeituosos do aparelho são suscetíveis de pôr a água sob tensão elétrica perigosa.

- ▶ Operar o aparelho só quando não estão pessoas na água.

A tomada deve estar a pelo menos 2 metros da margem do lago.

Fixar o aparelho à margem do lago

G

- Corte dois cabos com o comprimento desejado.
- Faça uma laçada nas extremidades dos cabos e fixe-as com as abraçadeiras.
- Fixe o ventilador com os dois cabos, os mosquetões e as duas estacas fixas na margem do lago.
 - Cumpra o ângulo de fixação indicado para que o ventilador não se possa deslocar.
- Alivie a tensão do cabo de alimentação e proteja a ficha elétrica da humidade.

Fixar o aparelho ao fundo do lago

H

- Corte dois cabos com o comprimento desejado (pelo menos, 5 m).
- Faça uma laçada nas extremidades dos cabos e fixe-as com as abraçadeiras.
- Para a ancoragem na margem do lago, prenda os dois ganchos roscados com bucha a duas pedras com peso suficiente, por exemplo.
- Prenda os cabos aos ganchos roscados com os mosquetões e mergulhe as pedras no fundo do lago.
 - Cumpra o ângulo de fixação indicado para que o ventilador não se possa deslocar.
- Fixe o ventilador com os dois cabos e os mosquetões.
- Alivie a tensão do cabo de alimentação e proteja a ficha elétrica da humidade.

Colocação em operação

NOTA

O aparelho é destruído quando operado mediante um regulador tipo dimmer. Contém peças eléctricas sensíveis.

- ▶ Nunca conectar o aparelho a uma fonte de energia variável.

NOTA

A bomba não pode ser operada sem água. De contrário, a bomba é destruída.

- ▶ Operar a bomba só mergulhada na água.

Ligar/Desligar

- **Ligar:** Conete a ficha elétrica à tomada.
 - O aparelho arranca de imediato.
- **Desligar:** Desconete a ficha elétrica da tomada.

Environmental Function Control (EFC)

Ao ser ativada, a bomba executa um autoteste automático (**Environmental Function Control (EFC)**). Durante o teste, a bomba reconhece automaticamente se opera sem água (risco de bloqueio) ou se está mergulhada na água. No caso de operação sem água / bloqueio, a bomba desliga automaticamente após cerca de 90 segundos. Em caso de falha, desligue a alimentação elétrica e “afogue” a bomba ou tire o obstáculo. Depois, ligue o aparelho.

Istruzioni originali Le istruzioni fanno parte dell'apparecchio e devono essere sempre consegnate ad altri utilizzatori insieme a esso.

AVVERTENZA

- ▶ Scollegare dalla tensione elettrica tutti gli apparecchi prima di immergere le mani nell'acqua. In caso contrario sussiste il pericolo di morte o di gravi lesioni per folgorazione.
 - ▶ Questo apparecchio può essere utilizzato da bambini di età superiore a 8 anni e da persone con capacità fisiche, sensoriali o mentali ridotte, se sono supervisionate o se sono state istruite sull'uso sicuro dell'apparecchio e che sono in grado di comprendere i pericoli che ne possono derivare. Ai bambini è vietato giocare con l'apparecchio. La pulizia e la manutenzione utente non devono essere effettuate da bambini senza opportuna supervisione.
-

IT

Contenuto

Avvertenze di sicurezza.....	43
Allacciamento elettrico	43
Funzionamento sicuro	43
Impiego ammesso.....	43
Descrizione del prodotto	44
Prospetto.....	44
Installazione e allacciamento.....	44
Montare l'apparecchio	44
Regolazione dell'ugello iniettore.....	44
Collegamento del dispositivo di comando	45
Installare l'apparecchio	45
Fissaggio dell'apparecchio al bordo del laghetto	45
Fissaggio dell'apparecchio al fondo del laghetto	46
Messa in funzione.....	46
Avviamento / Spegnimento.....	46
Environmental Function Control (EFC).....	46



Le istruzioni d'uso possono essere scaricate da Internet in formato PDF:
www.oase.com/manual

Nelle istruzioni per l'uso sono trattati questi argomenti aggiuntivi:

- caratteristiche del prodotto, simboli sull'apparecchio
- Pulitura e manutenzione, Stoccaggio/conservazione in inverno, Eliminazione dei guasti
- Dati tecnici, Pezzi di usura, Pezzi di ricambio, Smaltimento

Avvertenze di sicurezza

Allacciamento elettrico

- Per l'installazione elettrica all'aperto si applicano disposizioni speciali. L'installazione elettrica deve essere eseguita da un elettricista specializzato.
 - L'elettricista è qualificato in base a formazione tecnica, conoscenze ed esperienza ed è autorizzato a eseguire installazioni elettriche nelle aree esterne. Egli è in grado di riconoscere i possibili pericoli e rispettare le norme, le disposizioni e i regolamenti regionali e nazionali.
 - Rivolgersi a un elettricista specializzato in caso di domande e problemi.
- Eseguire l'allacciamento solo se i dati elettrici dell'apparecchio e dell'alimentazione elettrica coincidono.
- Collegare l'apparecchio solo a una presa installata secondo le norme. L'apparecchio deve essere protetto con un interruttore differenziale con una corrente di guasto di max. 30 mA.
- I cavi di prolungamento e distributori di corrente (ad es. prese multiple) devono essere adatti per l'impiego all'aperto (protetti contro gli spruzzi d'acqua).
- Proteggere spine e prese aperte contro l'umidità.

IT

Funzionamento sicuro

- Non utilizzare l'apparecchio se i cavi elettrici o l'alloggiamento sono danneggiati.
- Un cavo di alimentazione danneggiato non può essere sostituito. Smaltire l'apparecchio.
- Non trasportare o trascinare l'apparecchio afferrando il cavo di alimentazione.
- Non apportate mai modifiche tecniche all'apparecchio.
- Eseguire sull'apparecchio solo le operazioni descritte nelle presenti istruzioni.
- Utilizzare solo parti di ricambio e accessori originali.
- Posare i cavi al riparo da danni e in maniera tale che nessuno possa inciamparvi.
- In caso di problemi rivolgersi all'assistenza clienti autorizzata o all'azienda OASE.

Impiego ammesso

Utilizzare il prodotto descritto nelle presenti istruzioni esclusivamente come segue:

- Per l'aerazione di laghetti.
- rispettando i dati tecnici.

Per l'apparecchio valgono le seguenti restrizioni:

- Non utilizzare in piscine naturali.
- Non utilizzare l'apparecchio con liquidi diversi dall'acqua.
- Non utilizzarlo unitamente a prodotti chimici, generi alimentari, sostanze facilmente infiammabili o esplosive.
- Non utilizzarlo mai senza flusso d'acqua.
- Non utilizzarlo per scopi commerciali o industriali.

Descrizione del prodotto

Prospetto

A

1	Galleggiante	
2	Tamburo con pompa integrata	
3	Cavo di collegamento alla rete	
4	OASE Control OUT	Collegamento del dispositivo di comando
5	OASE Control IN	AquaAir Eco 250 viene comandato tramite la rete OASE Control. A tale scopo AquaAir Eco 250 può essere collegato a OASE Garden Controller oppure a OASE InScenio FM-Master Home/Cloud. Per informazioni su OASE Control si veda il sito www.oase.com .
6	Ugello iniettore con effetto Venturi	
7	Tube flessibile per l'aspirazione dell'aria	
8	Manopola, una volta svitata è possibile ruotare il tamburo e quindi regolare l'ugello iniettore	
9	Materiali di fissaggio compreso tra gli elementi forniti	

Installazione e allacciamento

Montare l'apparecchio

B

- Avvitare l'ugello iniettore sull'uscita della pompa.
- Collegare le estremità del tubo flessibile rispettivamente all'ugello iniettore e al galleggiante.
 - Fissare il tubo flessibile con le relative fascette.

Regolazione dell'ugello iniettore

C

- Svitare la manopola di fissaggio del tamburo.
 - Ruotare il tamburo fino a quando l'ugello iniettore si trova nella posizione desiderata.
 - Serrare la manopola.
- i** Per un funzionamento ottimale dell'ugello iniettore osservare le indicazioni per le distanze minime dal laghetto.
- Un ugello iniettore orientato verso il fondo consente un'aerazione profonda e l'attivazione biologica del fango del laghetto.
 - Con un ugello iniettore posizionato in orizzontale si ottiene una corrente più intensa dell'acqua.

Collegamento del dispositivo di comando

D

Collegare AquaAir Eco 250 a OASE Garden Controller oppure a OASE InScenio FM-Master Home/Cloud e comandare AquaAir Eco 250 tramite OASE Control.

- Per informazioni su OASE Control si veda il sito www.oase.com.

i Collegare AquaAir Eco 250 alla rete OASE Control come utenza singola o come ultima utenza.

- Il cavo della rete OASE Control ha una lunghezza limitata. Se il cavo di rete viene collegato a AquaAir Eco 250 in serie (IN/OUT) esso può raggiungere i 60 m di lunghezza grazie al cavo di collegamento di 30 m.

Collegamento e scollegamento del connettore OASE Control

E

NOTA

L'apparecchio viene danneggiato se nel connettore penetra acqua.

- Collegare il connettore o mettere la calotta di protezione sopra il connettore.
 - La guarnizione di gomma deve essere pulita e alloggiare con esattezza. Una guarnizione di gomma danneggiata deve essere sostituita.
 - Fissare il connettore o la calotta di protezione con le due viti.

IT

Installare l'apparecchio

F

! AVVERTENZA

Pericolo di morte o gravi lesioni in caso di funzionamento dell'apparecchio in un laghetto natatorio. Parti elettriche difettose mettono l'acqua sotto tensione elettrica pericolosa.

- ▶ Far funzionare l'apparecchio solo se non ci sono persone in acqua.

Il collegamento alla rete deve distare minimo 2 m dal bordo del laghetto.

Fissaggio dell'apparecchio al bordo del laghetto

G

- Accorciare due cavi di acciaio alla lunghezza desiderata.
- Formare un cappio con le estremità dei cavi e fissarle con le apposite fascette.
- Fissare l'aeratore con i moschettoni e tendendo i due cavi di acciaio con i due picchetti piantati sul bordo del laghetto.
 - Rispettare l'angolo di fissaggio indicato in modo che l'aeratore non si possa muovere.
- Ridurre la tensione del cavo di rete e proteggere il connettore di rete dall'umidità.

Fissaggio dell'apparecchio al fondo del laghetto

H

- Accorciare due cavi di acciaio alla lunghezza desiderata (almeno 5 m).
- Formare un cappio con le estremità dei cavi e fissarle con le apposite fascette.
- Per ancorare l'apparecchio sul fondo del laghetto avvitare i due ganci filettati con tassello ad esempio in due pietre sufficientemente pesanti.
- Con i moschettoni agganciare i cavi ai ganci filettati e affondare le pietre sul fondo del laghetto.
 - Rispettare l'angolo di fissaggio indicato in modo che l'aeratore non si possa muovere.
- Fissare l'aeratore con i moschettoni tendendo i due cavi di acciaio.
- Ridurre la tensione del cavo di rete e proteggere il connettore di rete dall'umidità.

Messa in funzione

NOTA

L'apparecchio viene danneggiato irreparabilmente se viene utilizzato con un dimmer. Nell'apparecchio sono incorporati componenti elettrici sensibili.

- ▶ Non collegare l'apparecchio ad una alimentazione elettrica regolabile.

NOTA

La pompa non deve funzionare a secco. In caso contrario la pompa viene danneggiata irreparabilmente.

- ▶ Utilizzare la pompa solo sott'acqua.

Avviamento / Spegnimento

- **Avviamento:** Inserire la spina elettrica nella presa.
 - L'apparecchio si avvia immediatamente.
- **Spegnimento:** Sfilare la spina elettrica dalla presa.

Environmental Function Control (EFC)

Al momento della messa in funzione, la pompa esegue automaticamente un autotest preprogrammato (**Environmental Function Control (EFC)**). La pompa rileva immediatamente il funzionamento a secco/bloccaggio o lo stato di immersione. La pompa si spegne automaticamente dopo circa 90 secondi in presenza di funzionamento a secco o bloccaggio. In caso di anomalia staccare l'alimentazione elettrica e "alimentare la pompa" oppure togliere l'ostacolo. Poi l'apparecchio può essere riavviato.

Original vejledning Den er bestanddel af apparatet og skal derfor også videregives, hvis apparatet gives videre.

ADVARSEL

- ▶ Afbryd forbindelsen mellem alle elektriske apparater i vandet og el-nettet, før du stikker hånden ned i vandet. Ellers er der fare for svære kvæstelser og dødsfald pga. elektrisk stød.
 - ▶ Dette apparat kan bruges af børn fra 8 år og derover og personer med nedsatte fysiske, sensoriske eller mentale evner eller manglende erfaring og viden, når de er under opsyn eller får instruktion i sikker brug af apparatet og forstår de dermed forbundne risici. Børn må ikke lege med apparatet. Rengøring og vedligeholdelse må ikke udføres af børn uden opsyn.
-

DA

Indholdsfortegnelse

Sikkerhedsanvisninger	49
El-tilslutning	49
Sikker drift	49
Formålsbestemt anvendelse.....	49
Produktbeskrivelse	50
Oversigt	50
Opstilling og tilslutning.....	50
Samling af apparatet.....	50
Indstil injektordyse.....	50
Tilslutning af styring	51
Opstilling af apparatet.....	51
Fastgør enheden på kanten af dammen.....	51
Fastgør apparatet på bunden af dammen.....	52
Ibrugtagning	52
Tænd / sluk.....	52
Environmental Function Control (EFC).....	52



Du finder en videregående brugsanvisning som PDF på internettet til download:
www.oase.com/manual

Disse yderligere emner findes i brugsanvisningen:

- Produktegenskaber, symboler på enheden
- Rengøring og vedligeholdelse, opbevaring/overvintring, fejlfhjælpning
- Tekniske data, sliddele, reservedele, bortskaffelse

Sikkerhedsanvisninger

El-tilslutning

- Mht. elektrisk installation udendørs gælder der særlige forskrifter. Elektrisk elinstallation må kun udføres af en autoriseret elinstallatør.
 - Elinstallatøren er kvalificeret på grundlag af sin tekniske uddannelse, viden og erfaring og er autoriseret til at udføre elektriske installationer udendørs. Elinstallatøren kan genkende potentielle farer og overholder regionale og nationale standarder, forskrifter og bestemmelser.
 - Ved spørgsmål og problemer rettes henvendelse til en autoriseret el-installatør.
- Enheden må kun tilsluttes, hvis de elektriske data for enheden og strømforsyningen stemmer overens.
- Tilslut kun apparatet til en forskriftsmæssigt installeret stikkontakt. Apparatet skal afsikres med lækageafbryder indstillet til en nominel fejlstrøm på maksimalt 30 mA.
- Forlængerledning og strømfordeler (f.eks. strømskinne) skal være egnet til udendørs brug (stænkæt).
- Beskyt åbne stik og stikkontakter mod fugt.

DA

Sikker drift

- Anvend ikke apparatet, hvis de elektriske ledninger eller huset er beskadiget.
- En beskadiget tilslutningsledning kan ikke udskiftes. Bortskaf enheden.
- Bær eller træk ikke apparatet i den elektriske ledning.
- Foretag aldrig tekniske ændringer på apparatet.
- Der må kun udføres arbejde på enheden, som er beskrevet i denne vejledning.
- Brug kun originale reservedele og originalt tilbehør.
- Før ledninger, så de er beskyttet mod beskadigelser, og så ingen kan falde over dem.
- Kontakt den autoriserede kundetjeneste eller OASE i tilfælde af problemer.

Formålsbestemt anvendelse

Brug kun det produkt, der er beskrevet i denne vejledning, som følger:

- Til at lufte bassiner.
- under overholdelse af de tekniske specifikationer.

Der gælder følgende restriktioner for apparatet:

- Må ikke anvendes i vandbassiner, som man må opholde sig i.
- Må ikke betjenes med andre væsker end vand.
- Må ikke sættes i forbindelse med kemikalier, levnedsmidler, let brændbare eller eksplosive stoffer.
- Må aldrig betjenes uden gennemstrømning af vand.
- Må ikke anvendes til erhvervs- eller industrimæssige formål.

Produktbeskrivelse

Oversigt

A

1	Flydelegeme	
2	Trommel med integreret pumpen	
3	Nettilslutning	
4	OASE Control OUT	Tilslutning til styring
5	OASE Control IN	AquaAir Eco 250 styres via et OASE Control-netværket. Til det kan du tilslutte AquaAir Eco 250 til enten OASE Garden Controller eller OASE In-Scenio FM-Master Home/Cloud. Du kan finde yderligere oplysninger om OASE Control på www.oase.com .
6	Injektordyse med Venturi-princip	
7	Slange til luftindsug	
8	Skruegreb, når skruegrebet er løsnet, kan tromlen drejes, og injektordysen kan på den måde indstilles	
9	Medfølgende monteringsmateriale	

Opstilling og tilslutning

Samling af apparatet

B

- Skru injektordysen på pumpens udgang.
- Sæt slangens ende henholdsvis på tilslutningsstudsene på injektordysen og på flydelegemet.
 - Fastgør slangen med et slangebåndet.

Indstil injektordyse

C

- Løsn skruegrebet til fastgørelse af tromlen.
 - Drej tromlen, indtil injektordysen står i den ønskede position.
 - Spænd skruegrebet til.
- i** For at injektordysen skal kunne virke optimalt skal du overholde de anførte minimumsafstande til dammens bund.
- En injektordyse, der peger ned mod dammens bund, ilter i dybden og aktiverer dammens slam biologisk.
 - En fladt orienteret injektordyse giver kraftigere strømning i vandet.

Tilslutning af styring

D

Tilslut AquaAir Eco 250 til OASE Garden Controller eller OASE InScenio FM-Master Home/Cloud, og styr AquaAir Eco 250 via OASE Control.

- Du kan finde oplysninger om OASE Control på www.oase.com.

i Tilslut AquaAir Eco 250 som enten eneste eller som sidste deltager i OASE Control-netværket.

- Ledningslængden i OASE Control-netværket er begrænset. Hvis netværketskablet fra AquaAir Eco 250 parallelforbindes (IN/OUT), kan netværketskablet på grund af det 30 m lange nettilslutningskabel nå op på en længde på 60 m.

Etabler og fjern OASE Control-stikforbindelse

E

BEMÆRK

Apparatet bliver ødelagt, hvis der trænger vand ind i stikforbindelsen.

- Tilslut stikforbindelsen, eller sæt en beskyttelseskappe på stikforbindelsen.
 - Gummitætningen skal være ren og sidde helt præcist. En beskadiget gummitætning skal udskiftes.
 - Fastgør stikforbindelsen eller beskyttelseskappen med de to skruer.

DA

Opstilling af apparatet

F

⚠ ADVARSEL

Alvorlige kvæstelser eller død ved brug af dette apparat i et svømmebassin. Hvis der er defekte elektriske komponenter, sættes vandet under farlig elektrisk spænding.

- ▶ Apparatet må kun anvendes, når der ikke er personer i vandet.

Nettilslutningen skal ligge mindst 2 m fra kanten af bassinet.

Fastgør enheden på kanten af dammen

G

- Afkort to wirer til den ønskede længde.
- Lav en lykke med wireenderne hver især, og fastgør dem med wireklemmerne.
- Spænd belufteren fast ved hjælp af de to wirer, karabinhagerne og de pløkker, der er banket i langs dammens kant.
 - Overhold den anførte fastspændingsvinkel, så belufteren ikke kan bevæge sig.
- Aflast tækket på netkablet, og beskyt netstikket mod fugt.

Fastgør apparatet på bunden af dammen

H

- Afkort to wirer til den ønskede længde (mindst 5 m).
- Lav en lykke med wireenderne hver især, og fastgør dem med wireklemmerne.
- Til forankringen på dammens bund skal du skrue de to skruekroge med dyvler i eksempelvis to sten, der er tilstrækkeligt tunge.
- Hægt wirerne fast på skruekroge ved hjælp af karabinhagerne, og sænk stenene ned på dammens bund.
 - Overhold den anførte fastspændingsvinkel, så belufteren ikke kan bevæge sig.
- Spænd belufteren fast ved hjælp af de to wirer og karabinhagerne.
- Aflast tækket på netkablet, og beskyt netstikket mod fugt.

Ibrugtagning

BEMÆRK

Apparatet bliver ødelagt, hvis det betjenes med en lysdæmper. Den indeholder følsomme elektriske komponenter.

- ▶ Slut ikke apparatet til en dæmpbar strømforsyning.

BEMÆRK

Pumpen må ikke løbe tør for vand. Ellers ødelægges pumpen.

- ▶ Pumpen må kun betjenes nedsænket i vand.

Tænd / sluk

- **Tænd:** Sæt netstikket i stikkontakten.
 - Apparatet tænder med det samme.
- **Sluk:** Træk netstikket ud af stikdåsen.

Environmental Function Control (EFC)

Ved ibrugtagning udfører pumpen automatisk en forprogrammeret selvtest (**Environmental Function Control (EFC)**). Pumpen registrerer, om den kører i tørløb / er blokeret, eller om den er i neddykket tilstand. I tilfælde af tørløb / ved blokering frakobler pumpen automatisk efter ca. 90 sekunder. Strømtilførsel afbrydes ved fejl og pumpen "gennemstrømmes" eller forhindringen fjernes. Derefter kan enheden tages i brug igen.

Original veiledning. Anvisningen er en bestanddel av apparatet og må alltid følge med ved videreformidling av apparatet.

ADVARSEL

- ▶ Koble alle elektriske apparater som er i vannet fra strømmettet, før du berører vannet. Ellers kan det føre til alvorlige personskader eller død som følge av elektrisk støt.
- ▶ Dette apparatet kan brukes av barn som er 8 år eller eldre, samt av personer med reduserte fysiske, sensoriske eller mentale begrensninger, eller som mangler erfaring og kunnskap, hvis de er under oppsikt eller har fått opplæring i riktig bruk av apparatet, og forstår farene forbundet med å bruke dette. Barn må ikke leke med apparatet. Rengjøring eller brukervedlikehold må ikke utføres av barn uten at de er under oppsikt.

NO

Innholdsfortegnelse

Sikkerhetsanvisninger	55
Elektrisk tilkobling	55
Sikker drift	55
Tilsiktet bruk	55
Produktbeskrivelse	56
Oversikt	56
Installasjon og tilkobling	56
Sette apparatet sammen	56
Innstilling av injektordyse	56
Tilkobling av styringen	57
Montering av apparatet	57
Fest apparatet på kanten av dammen	57
Fest apparatet på bunnen av dammen	58
Igangsetting	58
Slå av/på	58
Environmental Function Control (EFC)	58



Den komplette bruksanvisningen finner du på Internett som PDF for nedlasting:
www.oase.com/manual

Du finner disse ekstra emnene i bruksanvisningen:

- Produktegenskaper, symboler på apparatet
- Rengjøring og vedlikehold, lagring/vinterlagring, feilretting
- Tekniske deler, slitasjedeler, reservedeler, avfallshåndtering

Sikkerhetsanvisninger

Elektrisk tilkobling

- Ved elektriske installasjoner utendørs gjelder spesielle forskrifter. Den elektriske installasjonen må kun utføres av en elektroinstallatør.
 - Elektroinstallatøren er kvalifisert på bakgrunn av sin faglige utdanning, kunnskaper og erfaringer, og kan foreta elektriske installasjoner utendørs. De kan oppdage mulige farer og følger regionale og nasjonale normer, forskrifter og bestemmelser.
 - Kontakt en elektrofagperson ved spørsmål og problemer.
- Apparatet skal bare kobles til dersom apparatets og strømforsyningens elektriske spesifikasjoner stemmer overens.
- Apparatet må bare kobles til en forskriftsmessig installert stikkontakt. Apparatet må være sikret gjennom en jordfeilbryter med en utløserstrøm på maksimalt 30 mA.
- Skjøteledninger og strømfordelere (f. eks. stikkontaktlister) må være beregnet for utendørs bruk (beskyttet mot vannsprut).
- Åpne stikkontakter og bokser må beskyttes mot fuktighet.

Sikker drift

- Ikke bruk apparatet når elektriske ledninger eller hus er skadet.
- En skadet strømledning kan ikke skiftes ut. Kast apparatet på forskriftsmessig måte.
- Apparatet må aldri bæres eller trekkes ut etter ledningen.
- Foreta aldri tekniske endringer på apparatet.
- Utfør kun arbeid på dette apparatet som er beskrevet i denne bruksanvisningen.
- Bruk kun originale reservedeler og originalt tilbehør.
- Legg ledningene slik at de er beskyttet mot skader, og slik at ingen kan snuble over dem.
- Hvis det oppstår problemer, ber vi deg ta kontakt med autorisert kundeservice eller OASE.

Tilsiktet bruk

Bruk produktet som er beskrevet i denne anvisningen utelukkende på følgende måte:

- For ventilasjon av vannkilder.
- med overholdelse av de tekniske dataene.

Følgende restriksjoner gjelder for apparatet:

- Skal ikke brukes i vannkar man kan bevege seg i.
- Bruk aldri andre væsker enn vann.
- Skal ikke brukes i forbindelse med kjemikalier, næringsmidler, lett brennbare eller eksplosive stoffer.
- Skal aldri brukes uten vanngjennomstrømning.
- Skal ikke brukes for nærings- eller industriformål.

Produktbeskrivelse

Oversikt

A

1	Flyteelement	
2	Trommel med integrert pumpe	
3	Strømkabel	
4	OASE Control OUT	Tilkobling styring
5	OASE Control IN	AquaAir Eco 250 styres via OASE Control-nettverket. For å gjøre det kan du koble til AquaAir Eco 250 enten på OASE Garden Controller eller OASE InScenio FM-Master Home/Cloud. Informasjon om OASE Control finner du under www.oase.com .
6	Injektordyse med Venturi-prinsipp	
7	Slange for luftinntak	
8	Fingerskrue, med løsnet fingerskrue kan trommelen dreies og dermed injektordysen stilles inn.	
9	Festematerialet er inkludert i leveringsomfanget	

Installasjon og tilkobling

Sette apparatet sammen

B

- Skru injektordysen på pumpeutgangen.
- Sett slangeendene på de respektive tilkoblingsstussene på injektordysen og på flottørlegemet.
 - Fest slangen med slangeklemmene.

Innstilling av injektordyse

C

- Løsne fingerskruen for å feste trommelen.
- Drei trommelen til injektordysen står i ønsket posisjon.
- Trekk til fingerskruen.
- **i** For at injektordysen skal fungere optimalt må du være oppmerksom på de oppførte minimumsavstandene til dammen.
 - En injektordyse rettet ned mot bunnen av dammen sørger for dybdeventilasjon og biologisk aktivering av slammet i dammen.
 - En flatstilt injektordyse forårsaker sterkere strømning i vannet.

Tilkobling av styringen

D

Koble til AquaAir Eco 250 på OASE Garden Controller eller OASE InScenio FM-Master Home/Cloud på og styr AquaAir Eco 250 via OASE Control.

- Informasjon om OASE Control finner du under www.oase.com.

i

Bind AquaAir Eco 250 enten som eneste eller siste deltaker i OASE Control-nettverket.

- Ledningslengden er begrenset i OASE Control-nettverket. Dersom nettverkskabelen på AquaAir Eco 250 kobles gjennom (IN/OUT), kan nettverkskabelen oppnå en lengde på 60 m takket være strømkabelen på 30 m.

Opprett og løsne OASE Control-pluggforbindelsen

E

MERK

Apparatet blir skadet hvis det kommer vann inn i kontaktene.

- Koble til pluggforbindelsen eller sett beskyttelseshetten på pluggforbindelsen.
 - Gummipakningen må være ren og sitte nøyaktig tilpasset. En skadet gummipakning må skiftes ut.
 - Sikre pluggforbindelsen eller beskyttelseshetten med begge skruene.

NO

Montering av apparatet

F

⚠ ADVARSEL

Død eller alvorlig personskade ved bruk av dette apparatet i badedammer. Defekte elektriske deler av apparatet setter vannet under farlig elektrisk spenning.

- ▶ Apparatet skal kun brukes hvis det ikke oppholder seg personer i vannet.

Nettilkoblingen må være minst 2 meter fra kanten av dammen.

Fest apparatet på kanten av dammen

G

- Forkort de to ståltauene til ønsket lengde.
- Legg tauendene respektivt til en sløyfe og fest denne med tauklemmene.
- Stram luftventilen med hjelp av de to ståltauene, karabinkroken og begge pluggene som er slått inn på kanten av dammen.
 - Overhold den oppførte strammevinkelen slik at luftventilen ikke kan beveges.
- Gi strømkabelen strekkavlastning og beskytt støpslet mot fuktighet.

Fest apparatet på bunnen av dammen

H

- Forkort de to ståltauene til ønsket lengde (minst 5 m).
- Legg tauendene respektivt til en sløyfe og fest denne med tauklemmene.
- For en forankring på bunnen av dammen skrur du begge skruerekroene med skruerplugg inn i eksempelvis to tilstrekkelig tunge steiner.
- Heng tauene med hjelp av karabinkrok inn i skruerekroene og senk steinene på bunnen av dammen.
 - Overhold den oppførte strammevinkelen slik at luftventilen ikke kan beveges.
- Løsne luftventilen med hjelp av de to ståltauene og karabinkroken.
- Gi strømkabelen strekkavlastning og beskytt støpslet mot fuktighet.

Igangsetting

MERK

Apparatet blir ødelagt når det brukes med en dimmer. Den inneholder ømfintlige elektriske komponenter.

► Apparatet må ikke kobles til en trinnløs, innstillbar strømforsyning.

MERK

Pumpen må ikke tørrkjøres. Hvis ikke blir pumpen ødelagt.

► Pumpen skal bare brukes når den er nedsenket.

Slå av/på

- **Slå på:** Stikk nettpluggen inn i stikkkontakten.
 - Apparatet slås på.
- **Slå av:** Trekk nettpluggen ut av stikkkontakten.

Environmental Function Control (EFC)

Pumpen utfører en automatisk forhåndsprogrammert selvtest ved oppstart (**Environmental Function Control (EFC)**). Pumpen oppdager om den tørrkjøres/blokkeres eller om den befinner seg nedsenket i vann. I tilfelle tørrkjøring/blokking slår pumpen seg automatisk av etter ca. 90 sekunder. Avbryt ved feil avbryt strømtilførselen, kjør vann gjennom pumpen eller fjern blokkingen. Deretter kan apparatet settes i drift igjen.

Översättning av bruksanvisningen. Denna bruksanvisning hör till apparaten och måste därför medfölja om apparaten byter ägare.

VARNING

- ▶ Om elektriska apparater ligger i vatten ska de kopplas loss från elnätet innan du griper ned i vattnet. I annat fall föreligger risk för allvarliga personskador eller dödsolyckor av elektriskt slag.
 - ▶ Denna apparat kan användas av barn som är 8 år eller äldre samt av personer med sänkt fysisk, sensorisk eller mental förmåga eller brist på erfarenhet och kunskap förutsatt att de hålls under uppsikt eller instrueras i hur de använder apparaten säkert samt de risker som kan uppstå. Barn får inte leka med apparaten. Rengöring och användarunderhåll får inte utföras av barn utan uppsikt.
-

SV

Innehåll

Säkerhetsanvisningar	61
Elanslutning.....	61
Säker drift	61
Ändamålsenlig användning.....	61
Produktbeskrivning.....	62
Översikt.....	62
Installation och anslutning.....	62
Montera samman apparaten	62
Ställa in injektormunstycke	62
Ansluta manöverboxen.....	63
Installera apparaten	63
Montera apparaten på dammkanten	63
Montera apparaten i dammens botten	64
Driftstart	64
Påslagning / frånslagning	64
Environmental Function Control (EFC).....	64



Utförligare bruksanvisning finns som PDF för nedladdning på Internet:
www.oase.com/manual

Dessa ytterligare teman finns i bruksanvisningen:

- Produkttegenskaper, Symboler på apparaten
- Rengöring och underhåll, Förvaring / lagring under vintern, Störningsåtgärder
- Tekniska data, Slitagedelar, Avfallshantering

Säkerhetsanvisningar

Elanslutning

- För elinstallation utomhus gäller särskilda föreskrifter. Elinstallationen får endast utföras av en behörig elinstallatör.
 - En behörig elinstallatör med yrkesutbildning, kunskaper och erfarenhet är kvalificerad och får därmed utföra elinstallationer utomhus. En behörig elinstallatör kan känna igen faror och beaktar lokala och nationella standarder, föreskrifter och bestämmelser.
 - Om frågor eller problem uppstår måste du kontakta en elinstallatör.
- Apparaten får endast anslutas om de elektriska data som gäller för apparaten stämmer överens med strömförsörjningen.
- Anslut endast apparaten till ett vägguttag som installerats enligt gällande föreskrifter. Apparaten måste vara ansluten till en jordfelsbrytare vars dimensionerade felström uppgår till max. 30 mA.
- Förlängningskablar och strömfördelare (t ex grenuttag) ska vara godkända för användning utomhus (dropptäta).
- Skydda öppna kontakter och uttag mot fukt.

Säker drift

- Använd inte apparaten om elektriska ledningar eller kåpor har skadats.
- En skadad anslutningskabel kan inte bytas ut. Skrota apparaten.
- Bär inte och dra inte apparaten i elkabeln.
- Genomför aldrig tekniska ändringar på apparaten.
- Genomför endast sådana arbeten på apparaten som beskrivs i denna anvisning.
- Använd endast originalreservdelar och -tillbehör.
- Dra kablarna så att de är skyddade mot skador och att ingen kan snava över dem.
- Kontakta behörig kundtjänst eller OASE om problem uppstår.

Ändamålsenlig användning

Använd produkten som beskrivs i den här handboken endast på följande sätt:

- Avsedd för luftning av dammar.
- med hänsyn till tekniska data.

För apparaten gäller följande begränsningar:

- Får inte användas i vattenbassänger som man kan gå in i.
- Använd aldrig apparaten med annan vätska än vatten.
- Använd inte kombination med kemikalier, livsmedel eller lättantändliga eller explosiva ämnen.
- Kör aldrig utan vattengenomströmning.
- Använd inte för kommersiella eller industriella ändamål.

Produktbeskrivning

Översikt

A

1	Flytring	
2	Trumma med integrerad pump	
3	Strömkabel	
4	OASE Control OUT	Anslutning manöverbox
5	OASE Control IN	AquaAir Eco 250 styrs via OASE Control-nätverket. Du kan ansluta AquaAir Eco 250 antingen till OASE Garden Controller eller OASE InScenio FM-Master Home/Cloud. Information om OASE Control finns på www.oase.com .
6	Injektormunstycke med venturi-princip	
7	Slang för insugsluft	
8	Vred, det är möjligt att vrida trumman och ställa in injektormunstycket när vredet är lossat	
9	Medlevererat monteringsmaterial	

Installation och anslutning

Montera samman apparaten

B

- Skruva fast injektormunstycket på pumputgången.
- Stick in slangen i anslutningsstosen på injektormunstycket och i flytringen.
 - Fixera slangen med slangklämmorna.

Ställa in injektormunstycke

C

- Lossa vredet som låser trumman.
 - Vrid trumman tills injektormunstycket står i önskat läge.
 - Dra åt vredet.
- i** För optimal verkan i injektormunstycke, observera angivna minimiavstånd till dammens botten.
- Ett nedåtriktat injektormunstycke mot dammens botten ger en luftning på djupet och biologisk aktivering i dammslammet.
 - Ett plant riktat injektormunstycke ger starkare strömmar i vattnet.

Ansluta manöverboxen

D

Anslut AquaAir Eco 250 till OASE Garden Controller eller OASE InScenio FM-Master Home/Cloud och styr AquaAir Eco 250 via OASE Control.

- Information om OASE Control finns på www.oase.com.

i Anslut AquaAir Eco 250 till OASE Control-nätverket, antingen separat eller som sista deltagare i nätverket.

- Kabellängden i OASE Control-nätverket är begränsad. Om nätverkskabeln på AquaAir Eco 250 seriekopplas (IN/OUT) kan nätverkskabeln nå en längd på 60 m med strömkabeln på 30 m.

Ansluta och lossa OASE Control-kontaktdon

E

ANVISNING

Apparaten skadas om vatten tränger in i kontaktdonen.

- Anslut kontaktdonet eller sätt på skyddskåpan på kontaktdonen.
 - Gummipackningen ska vara ren och sitta tätt. En skadad gummipackning måste bytas.
 - Säkra kontaktdonen eller skyddskåpan med båda skruvarna.

SV

Installera apparaten

F

! VARNING

Dödsfall eller allvarliga personskador vid användning av denna apparat i en simbassäng. Om elektriska delar på apparaten är skadade blir vattnet strömförande.

- ▶ Använd inte apparaten om personer befinner sig i vattnet.

Strömförsörjningsanslutningen måste ligga minst 2 m från dammkanten.

Montera apparaten på dammkanten

G

- Korta av två ställinor till önskad längd.
- Böj linändarna till en ögla och fixera med linlåsen.
- Spänn upp luftaren med de båda ställinorna, karbinhakarna och de båda pinnarna i dammkanten.
 - Håll angiven spännvinkel så att luftaren inte kan sättas i rörelse.
- Förse strömkabeln med dragavlastning och skydda stickkontakten mot väta!

Montera apparaten i dammens botten

H

- Korta av två ställinor till önskad längd (minst 5 m).
- Böj linändarna till en ögla och fixera med linlåsen.
- Skruva fast de båda skruvhakarna med plugg i t.ex. två tillräckligt tunga stenar för att förankra i dammens botten.
- Häng in linorna med karbinhakar i skruvhakarna och sänk ner stenarna till dammens botten.
 - Håll angiven spännvinkel så att luftaren inte kan sättas i rörelse.
- Spänn upp luftaren med de båda ställinorna och karbinhakarna.
- Förse strömkabeln med dragavlastning och skydda stickkontakten mot väta!

Driftstart

ANVISNING

Apparaten förstörs om den drivs med en dimmer. Den innehåller känsliga elektriska komponenter.

- ▶ Anslut inte apparaten till en dimbar strömkälla.

ANVISNING

Pumpen får inte gå torrt. Det gör att pumpen förstörs.

- ▶ Pumpen får endast användas nedsänkt i vatten.

Påslagning / frånslagning

- **Slå på apparaten:** Anslut stickkontakten till stickuttaget.
 - Apparaten startar direkt.
- **Slå ifrån apparaten:** Dra ut stickkontakten ur stickuttaget.

Environmental Function Control (EFC)

Pumpen genomför ett förprogrammerat självtest automatiskt vid idrifttagningen (**Environmental Function Control (EFC)**). Pumpen kan detektera om den kört torrt, är blockerad eller har sänkts ned i vattnet. Vid en torrkörning/blockering stängs pumpen av automatiskt efter ca 90 sekunder. Vid en störning måste strömförsörjningen brytas och "pumpen flödas", eller blockeringen tas bort. Därefter kan apparaten tas i drift igen.

Alkuperäisen käyttöohjeen käännös. Tämä käyttöohje kuuluu laitteeseen ja se on aina luovutettava laitteen mukana uusille omistajille.

VAROITUS

- ▶ Irrota kaikki vedessä olevat sähkölaitteet sähköverkosta ennen kuin kosketat veteen. Muutoin sähköisku voi aiheuttaa vakavan vamman tai kuoleman.
 - ▶ Tätä laitetta saavat käyttää yli 8-vuotiaat lapset, sekä henkilöt, joiden fyysiset, aistimelliset tai henkiset kyvyt ovat vähentyneet tai joilla ei ole tarvittavaa kokemusta ja tietoa, vain valvonnan alaisina ja kun heille on annettu opastusta laitteen turvallisesta käytöstä ja kun he ymmärtävät laitteen käytöstä mahdollisesti seuraavat vaarat. Lapset eivät saa leikkiä laitteella. Puhdistus ja käyttäjän suorittama huolto eivät saa tapahtua lasten toimesta ilman valvontaa.
-

Sisältö

Turvaohjeet.....	67
Sähköliitäntä	67
Turvallinen käyttö.....	67
Määräystenmukainen käyttö	67
Tuotekuvaus	68
Yleiskatsaus.....	68
Paikoilleen asettaminen ja yhdistäminen.....	68
Laitteen kokoaminen	68
Injektorisuuttimen säätö	68
Ohjauksen yhdistäminen.....	69
Laitteen asennus	69
Laitteen kiinnittäminen lammikon reunaan.....	69
Laitteen kiinnittäminen lammikon pohjaan.....	70
Käyttöönotto.....	70
Päällekytkentä/poiskytkentä	70
Environmental Function Control (EFC).....	70



Yksityiskohtaiset käyttöohjeet ovat ladattavissa PDF-tiedostona internet-osoitteesta:
www.oase.com/manual

Nämä muut tiedot löydät käyttöohjeesta:

- tuoteominaisuudet, laitteessa olevat symbolit.
- Puhdistus ja huolto, varastointi/talvivarastointi, häiriöiden poistaminen
- Tekniset tiedot, kuluvat osat, varaosat, jätahuolto

Turvaohjeet

Sähköliitäntä

- Ulkotiloissa tapahtuvaa sähköasennusta koskevat erityiset määräykset. Sähköasennuksen saa suorittaa vain sähköalan ammattilainen.
 - Sähköalan ammattilaisella on ammattikoulutuksen, tietojen ja kokemusten ansiosta pätevyys suorittaa ulkotiloissa tapahtuvia sähköasennuksia. Hän voi tunnistaa mahdolliset vaarat ja ottaa huomioon maakohtaiset normit, määräykset ja säädökset.
 - Jos sinulla on kysymyksiä, käänny sähköalan ammattilaisen puoleen.
- Laitteen saa yhdistää vain silloin, kun laitteen ja virransyötön sähkötiedot vastaavat toisiaan.
- Yhdistä laite vain määräysten mukaisesti asennettuun pistorasiaan. Laite on varmistettava viikavirtasuojalaitteella, jonka nimellisvikavirta on enintään 30 mA.
- Pidennysjohtojen ja virranjakajien (esim. pistorasiarimojen) on oltava ulkokäyttöön sopivia (roiskevedeltä suojattuja).
- Suojaa avoimet pistokkeet ja holkit kosteudelta.

Turvallinen käyttö

- Laitetta ei saa käyttää, jos sähköjohdot tai kotelo ovat vaurioituneet.
- Vaurioitunutta liitäntäjohtoa ei voi vaihtaa. Hävitä laite asianmukaisesti.
- Laitetta ei saa kantaa tai vetää sähköjohdosta.
- Älä koskaan tee laitteeseen teknisiä muutoksia.
- Suorita laitteelle vain sellaisia töitä, joita on kuvattu tässä käyttöohjeessa.
- Käytä laitteessa vain alkuperäisiä varaosia tai lisävarusteita.
- Aseta kaapelit siten, että ne ovat suojassa vaurioilta ja siten, että kukaan ei voi kompastua niihin.
- Jos sinulla on ongelmia, ota yhteyttä valtuutettuun asiakaspalveluun tai OASE.

Määräystenmukainen käyttö

Käytä tässä käyttöohjeessa kuvattua tuotetta ainoastaan seuraavasti:

- Vesistöjen ilmastukseen.
- teknisiä tietoja noudattaen.

Laitteelle ovat voimassa seuraavat rajoitukset:

- Ei saa käyttää vesialtaissa, joissa voi kävellä.
- Älä koskaan käytä muita nesteitä kuin vettä.
- Ei käyttöön kemikaalien, elintarvikkeiden, helposti palavien tai räjähtävien aineiden yhteydessä.
- Älä käytä koskaan ilman, että vettä virtaa läpi.
- Ei ammattimaiseen tai teolliseen käyttöön.

Tuotekuvaus

Yleiskatsaus

A

1	Uimuriosia	
2	Rumpu ja integroitu pumppu	
3	Verkkoliitäntäjohto	
4	OASE Control OUT	Ohjauksen liitäntä
5	OASE Control IN	Laitetta AquaAir Eco 250 ohjataan OASE Control -verkon avulla. Sitä varten voit yhdistää laitteen AquaAir Eco 250 joko ohjaukseen OASE Garden Controller tai kohtaan OASE InScenio FM-Master Home/Cloud. Tietola laitteesta OASE Control löytyy osoitteesta www.oase.com .
6	Injektorisuutin Venturi-periaatteella	
7	Letku ilmaimoon	
8	Kahvaruuvi; kun kahvaruuvi on avattuna, voi kääntää ja siten säätää injektorisuutinta	
9	Toimitukseen sisältyvä kiinnitysmateriaali	

Paikoilleen asettaminen ja yhdistäminen

Laitteen kokoaminen

B

- Kierrä injektorisuutin pumpun ulostuloon.
- Yhdistä letkun päät vastaaviin liitäntäyhteisiin injektorisuuttimessa ja uimuriosassa.
 - Kiinnitä letku letkusinkilöillä.

Injektorisuuttimen säätö

C

- Avaa kahvaruuvi rummun säätämistä varten.
- Kierrä rumpua, kunnes injektorisuutin on halutussa asennossa.
- Kiristä kahvaruuvi.
- **i** Injektorisuuttimen optimaalista tehoa varten on otettava huomioon annetut vähimmäisetäisyydet lammikon pohjaan.
 - Alaspäin lammikon pohjaa kohti suunnattu injektorisuutin saa aikaan lammikkoliejun syväilmastuksen ja biologisen aktiivoinnin.
 - Pinnan suuntaisesti kohdistettu injektorisuutin aikaan veden voimakkaamman virtauksen.

Ohjauksen yhdistäminen

D

Yhdistä AquaAir Eco 250 osaan OASE Garden Controller tai osaan OASE InScenio FM-Master Home/Cloud ja ohjaa laitetta AquaAir Eco 250 osalla OASE Control.

- Tietoja laitteesta OASE Control löytyy osoitteesta www.oase.com.

i

Yhdistä AquaAir Eco 250 joko ainoaksi tai viimeiseksi yksiköksi OASE Control -verkkoon.

- OASE Control -verkon johtopituus on rajoitettu. Jos verkkajohto laitteessa AquaAir Eco 250 vedetään läpi (IN/OUT), voidaan 30 m verkkoliitäntäjohdolla saavuttaa verkkojohdon 60 m pituus.

OASE Control -pistoliittimen yhdistäminen ja irrottaminen

E

OHJE

Laitte vaurioituu, jos vettä pääsee sisään pistoliittimeen.

- Yhdistä pistoliitin tai aseta suojuksen pistoliittimeen.
 - Kumitiiviste on oltava puhdas ja tiiviisti paikoillaan. Vaurioitunut kumitiiviste on vaihdettava.
 - Varmista pistoliitin tai suojuksen kummallakin ruuvilla.

FI

Laitteen asennus

F

VAROITUS

Jos tätä laitetta käytetään uimapaikoissa, seurauksena voi olla vakavia vammoja tai kuolema.

Laitteen vialliset sähköosat johtavat veden vaarallisen sähköjännitteen.

- ▶ Laitetta saa käyttää vain silloin, kun vedessä ei ole ketään ihmisiä.

Verkkoliitännän on oltava vähintään 2 m etäisyydellä lammikon reunasta.

Laitteen kiinnittäminen lammikon reunaan

G

- Lyhennä kahta vaijeria haluttuun pituuteen.
- Aseta vaijerin päät silmukoille ja kiinnitä ne vaijerisiteillä.
- Kiinnitä ilmastin kahden vaijerin, karabiinihaan ja kumpaankin lammikon reunaan kiinnitetyn tapin avulla.
 - Noudata ilmoitettuja kiinnityskulmia, jotta ilmastin ei pääse liikkumaan.
- Suorita verkkojohdon vedonpoisto ja suoja verkkojohdon kosteudelta.

Laitteen kiinnittäminen lammikon pohjaan

H

- Lyhennä kahta vajeria haluttuun pituuteen (vähintään 5 m)
- Aseta vajerin päät silmukoille ja kiinnitä ne vajerisiteillä.
- Lammikon pohjaan ankkurointia varten ruuvaa molemmat ruuvikoukut ja vaarnat esimerkiksi kahteen riittävän painavaan kiveen.
- Ripusta vajerit karabiinihaan avulla ruuvikoukkuihin ja upota kivet lammikon pohjaan.
 - Noudata ilmoitettuja kiinnityskulmia, jotta ilmastin ei pääse liikkumaan.
- Kiinnitä ilmastin kahden vajerin ja karabiinihaan avulla.
- Suorita verkkojohdon vedonpoisto ja suojaa verkkopistoke kosteudelta.

Käyttöönotto

OHJE

Laitte rikkoutuu, jos sitä käytetään himmentimellä. Se sisältää herkkiä sähköosia.

► Laitetta ei saa yhdistää himmennettävään virransyöttöön.

OHJE

Pumppu ei saa käydä kuivana. Muuten seurauksena on pumpun vaurioituminen.

► Pumpua saa käyttää vain, kun se on upotettu veteen.

Päällekytkentä/poiskytkentä

- **Päällekytkentä:** Työnnä verkkopistoke pistorasiaan.
 - Laitte kytkeytyy heti päälle.
- **Poiskytkentä:** Irrota pistoke pistorasiasta

Environmental Function Control (EFC)

Pumppu suorittaa automaattisesti käyttöönotton aikana esiohjelmoidun itsetestauksen (**Environmental Function Control (EFC)**). Pumppu tunnistaa tällöin, käykö se kuivana/onko se tukkeutunut tai upotetussa tilassa. Jos pumppu käy kuivana/on tukkeutunut, se kytkeytyy pois päältä automaattisesti n. 90 sekunnin kuluttua. Katkaise häiriön tullessa virransyöttö, "lisää siihen vettä" tai poista este. Sen jälkeen voit ottaa laitteen uudelleen käyttöön.

Eredeti útmutató. Az útmutató a készülékhez tartozik, és a készülék továbbadásakor szintén mindig tovább kell vele adni.

FIGYELMEZTETÉS

- ▶ Mielőtt a vízbe nyúlnak, feszültségmentesítse a vízben található összes elektromos készüléket. Ellenkező esetben áramütés okozta halálos vagy súlyos sérülések veszélye áll fenn.
 - ▶ A jelen készüléket 8 évesnél idősebb gyermekek, valamint csökkent fizikai, érzékszervi vagy mentális képességű, ill. hiányos tapasztalattal és megfelelő tudással rendelkező személyek akkor kezelhetik, ha felügyelet alatt állnak, vagy a készülék biztonságos használata vonatkozásában eligazításban részesültek, és megértették az ebből eredő veszélyeket. Gyermekek nem játszhatnak a készülékkel. Tisztítást és a felhasználó által végzendő karbantartási munkákat nem végezhetnek olyan gyermekek, akik nem állnak felügyelet alatt.
-

Tartalom

Biztonsági útmutatások.....	73
Elektromos csatlakoztatás.....	73
Biztonságos üzemeltetés.....	73
Rendeltetésszerű használat.....	73
Termékleírás.....	74
Áttekintés.....	74
Felállítás és csatlakoztatás.....	74
A készülék összeszerelése.....	74
Injektorfúvóka beállítása.....	74
A vezérlés csatlakoztatása.....	75
A készülék felállítása.....	75
Készülék rögzítése a tó partján.....	75
Készülék rögzítése a tó partján.....	76
Üzembe helyezés.....	76
Bekapcsolás / kikapcsolás.....	76
Environmental Function Control (EFC).....	76



A további használati útmutatók PDF-formátumban letölthetők az internetről:
www.oase.com/manual

A további témákat a használati útmutatóban találja meg:

- Terméktulajdonságok, jelölések a készüléken
- Tisztítás és karbantartás, tárolás/áttelelés, zavarelhárítás
- Műszaki adatok, kopóalkatrészek, pótalkatrészek, ártalmatlanítás

Biztonsági útmutatások

Elektromos csatlakoztatás

- A kültéren történő villamossági szerelésre speciális előírások érvényesek. A villamossági szerelést csak villamossági szakember végezheti.
 - A villamossági szakember szakmai végzettsége, ismeretei és tapasztalatai alapján megfelelő szakképzettséggel rendelkezik, és végezhet kültéren villamossági szerelést. Képes felismerni a lehetséges veszélyeket és figyelembe veszi a regionális és nemzeti szabványokat, előírásokat és rendelkezéseket.
 - Kérdések és problémák esetén forduljon villamossági szakemberhez.
- Csak akkor csatlakoztassa a készüléket, ha a készülék és az áramellátás elektromos adatai megegyeznek.
- A készüléket csak előírászerűen telepített dugaszolóaljzatról működtesse. A készüléket 30 mA névleges áramerősségű hibaáram-védelemmel kell ellátni.
- A hosszabbító vezetéknek és elosztóknak (pl. elosztósáv) alkalmasnak kell lenniük szabadban történő használatra (fröccsenő víz elleni védelem).
- A nyitott csatlakozódugót és a csatlakozóaljzatot óvni kell a nedvességtől.

Biztonságos üzemeltetés

- Ne használja a készüléket, sérült elektromos vezetékek vagy a burkolat sérülése esetén.
- A sérült csatlakozó vezeték nem cserélhető ki. Gondoskodjon a készülék szakszerű ártalmatlanságáról.
- Ne hordozza vagy húzza a készüléket az elektromos csatlakozóvezetékénél fogva!
- Soha ne végezzen műszaki változtatásokat a készüléken.
- Csak azokat a munkálatokat végezze el a készüléken, amelyek a jelen útmutatóban ismertetve vannak.
- Kizárólag eredeti pótalkatrészeket és tartozékokat használjon.
- A vezetékeket sérülésveszélytől védetten fektesse le úgy, hogy senki ne eshessen el bennük.
- Probléma esetén forduljon szakkereskedőjéhez vagy az OASE vállalathoz.

Rendeltetészerű használat

A jelen útmutatóban leírt terméket kizárólag a következők szerint használja:

- Vizek levegőztetéséhez.
- a műszaki adatok betartása mellett.

A készülékre a következő korlátozások érvényesek:

- Ne használja hozzáférhető vízmedencékben.
- A készüléket soha nem szabad vízen kívül más folyadékkal üzemeltetni.
- Nem szabad vegyszerekkel, élelmiszerekkel, gyúlékony vagy robbanékony anyagokkal együtt alkalmazni.
- Soha nem szabad vízfolyás nélkül működtetni.
- Nem szabad kisipari- vagy ipari célokra használni.

Termékleírás

Áttekintés

A

1	Úszótest	
2	Fúvókatest beépített szivattyúval.	
3	Hálózati csatlakozókábel	
4	OASE Control OUT	Vezérlés csatlakozója
5	OASE Control IN	Az AquaAir Eco 250 vezérlése az OASE Control hálózaton keresztül történik. Ennek érdekében az AquaAir Eco 250 levegőztető az OASE Garden Controller vagy az OASE InScenio FM-Master Home/Cloud készülékre csatlakoztatható. További tudnivalók az OASE Control www.oase.com weboldalon érhetők el.
6	Venturi-elvű befecskendező fúvóka	
7	Levegőbeszívó tömlő	
8	Csillagmarkolatos csavar, ha a csillagmarkolatos csavar meglazul, a dob elfordítható, és így a befecskendező fúvóka beállítható.	
9	A szállítási terjedelemben szereplő rögzítőanyag	

Felállítás és csatlakoztatás

A készülék összeszerelése

B

- Csavarja az injektorfúvókát a szivattyú kimenetére.
- Csatlakoztassa a tömlővégeket az injektorfúvókán és az úszótesten lévő csatlakozóelemekhez.
 - Tömlőbilincsekkel rögzítse a tömlőt.

Injektorfúvóka beállítása

C

- Lazítsa meg a dob rögzítésére szolgáló csillagmarkolatos csavart.
 - Forgassa meg a dobot, amíg a befecskendező fúvóka a kívánt pozícióba nem kerül.
 - Húzza meg a csillagmarkolatos csavart.
- i** Az injektorfúvóka optimális hatása érdekében tartsa be a tőfenéktől való meghatározott legkisebb távolságot.
- A tőfenék felé lefelé irányuló injektorfúvóka mély levegőztetést és a tó iszapjának biológiai aktiválását eredményezi.
 - A lapos befecskendező fúvóka erősebb vízáramlást okoz.

A vezérlés csatlakoztatása

D

Csatlakoztassa az AquaAir Eco 250 levegőztetőt az OASE Garden Controller vagy az OASE InScenio FM-Master Home/Cloud készülékekre, és vezérelje az AquaAir Eco 250 levegőztetőt az OASE Control használatával.

- További tudnivalók az OASE Control www.oase.com weboldalon érhetők el.

i Kösse be az AquaAir Eco 250 levegőztetőt az OASE Control hálózatba egyedüli vagy utolsó résztvevőként.

- Az OASE Control hálózatban a kábelek hossza korlátozott. Ha a hálózati kábel át van hurkolva (IN/OUT) az AquaAir Eco 250 levegőztetőn, akkor a hálózati kábel hossza a 30 m-es hálózati csatlakozókábel miatt elérheti a 60 métert is.

Az OASE Control plug-in kapcsolat létrehozása és feloldása

E

TUDNIVALÓ:

A készülék tönkremegy, ha víz jut be a dugós csatlakozókba.

- Csatlakoztassa a csatlakozót, vagy helyezze a védősapkát a csatlakozóra.
 - A gumitömítésnek tisztának kell lennie és pontosan kell illeszkednie. A sérült gumitömítést ki kell cserélni.
 - Rögzítse a csatlakozót vagy a védősapkát a két csavarral.

HU

A készülék felállítása

F

! FIGYELMEZTETÉS

Halál vagy súlyos sérülések veszélye a készülék úszásra használt tavakban történő üzemeltetésekor. A készülék hibás elektromos alkatrészei miatt a víz veszélyes elektromos feszültség alá kerül.

- ▶ A készüléket csak akkor szabad használni, ha nem tartózkodnak személyek a vízben.

A hálózati csatlakozónak legalább 2 m-re kell lennie a tó partjától.

Készülék rögzítése a tó partján

G

- Vágja a kívánt hosszúságra a két drótkötelet.
- Fektesse a kötelek végeit hurokba, és rögzítse őket a kötélkapcsokkal.
- Feszítse meg a levegőztetőt a két drótkötéssel, a karabinerekkel és a tó szélébe vert két csapzeggel.
 - Tartsa be a megadott merevítési szögeket, hogy a levegőztető ne tudjon elmozdulni.
- Tehermentesítse a hálózati kábelt óvja a hálózati dugót a nedvességtől.

Készülék rögzítése a tó partján

H

- Vágja a kívánt hosszúságra a két drótkötelet (legalább 5 méter).
- Fektesse a kötelek végeit hurokba, és rögzítse őket a kötélkapcsokkal.
- A tófenékhez való rögzítéshez csavarja a két csavarkampót dübelekkel például két kellően nehéz kőbe.
- Akassza a köteleket a csavarkampókba a karabinerek segítségével, és süllyessze a köveket a tófenékre.
 - Tartsa be a megadott merevítési szögeket, hogy a levegőztető ne tudjon elmozdulni.
- Feszítse meg a levegőztetőt a két drótkötél és a karabiner segítségével.
- Tehermentesítse a hálózati kábelt óvja a hálózati dugót a nedvességtől.

Üzembe helyezés

TUDNIVALÓ:

A készülék tönkremegy, ha szabályozóval üzemeltetik. Érzékeny elektromos alkatrészeket tartalmaz.

► Tilos a készüléket fokozatmentesen állítható áramforrásra kapcsolni.

TUDNIVALÓ:

A szivattyút nem szabad szárazon futtatni. Ellenkező esetben tönkremegy a szivattyú.

► A szivattyút csak elmerítve működtesse.

Bekapcsolás / kikapcsolás

- **Bekapcsolás:** Dugja be a csatlakozódugót a hálózati dugaszoló aljzatba.
 - A készülék azonnal bekapcsol.
- **Kikapcsolás:** Húzza ki a csatlakozódugót a dugaszoló aljzataból.

Environmental Function Control (EFC)

Üzembe helyezéskor a szivattyú előre beprogramozott öntesztet hajt végre (**Environmental Function Control (EFC)**). Ekkor a szivattyú észleli, hogy szárazon fut vagy blokkolódott-e, illetve hogy vízbe van-e merítve. Szárazon futás/blokkolódás esetén a szivattyú kb. 90 másodperc elté-
tével automatikusan kikapcsol. Üzemzavar esetén szakítsa meg az áramellátást, „árassza el a szivattyút”, illetve távolítsa el az akadályt. Ezután újból üzembe helyezheti a készüléket.

Oryginalna instrukcja. Instrukcja przynależy do urządzenia i wraz z nim musi zostać przekazana kolejnym użytkownikom.

OSTRZEŻENIE

- ▶ Przed włożeniem rąk do wody należy odłączyć od sieci prądowej wszystkie urządzenia elektryczne znajdujące się w wodzie. W przeciwnym razie grożą ciężkie obrażenia a nawet śmiertelne w wyniku porażenia prądem.
 - ▶ Urządzenie może być używane przez dzieci od 8 lat i ponadto przez osoby o ograniczonych fizycznych i umysłowych zdolnościach, albo nie posiadających niezbędnego doświadczenia i wiedzy, gdy będą one pod nadzorem osoby odpowiedzialnej za bezpieczeństwo użytkownika tego urządzenia lub zostaną odpowiednio przez nią poinstruowane i poinformowane o wynikających stąd zagrożeniach. Dzieciom zabrania się zabawy z tym urządzeniem. Czyszczenie ani czynności serwisowe użytkownika nie mogą być wykonywane przez dzieci bez nadzoru osoby dorosłej.
-

Treść

Przepisy bezpieczeństwa.....	79
Przyłącze elektryczne.....	79
Bezpieczna eksploatacja.....	79
Zastosowanie zgodne z przeznaczeniem	79
Opis produktu.....	80
Przegląd.....	80
Ustawienie i podłączenie.....	80
Montaż urządzenia	80
Wyregulowanie dyszy iniektora.....	80
Podłączenie sterownika.....	81
Umieszczenie urządzenia.....	81
Przymocowanie urządzenia na brzegu stawu.....	81
Przymocowanie urządzenia na dnie stawu.....	82
Rozruch.....	82
Włączenie / wyłączenie	82
Environmental Function Control (EFC).....	82



Instrukcji użytkowania w formacie PDF można pobrać z Internetu:
www.oase.com/manual

Poniższe dodatkowe zagadnienia są opisane w instrukcji użytkowania:

- Właściwości produktu, symbole na urządzeniu
- Czyszczenie, konserwacja, magazynowanie / przechowywanie w okresie zimowym, usuwanie usterek
- Dane techniczne, części ulegające zużyciu, części zamienne, utylizacja

Przepisy bezpieczeństwa

Przyłącze elektryczne

- W stosunku do instalacji elektrycznych na zewnątrz budynków obowiązują specjalne przepisy. Wykonanie instalacji elektrycznej jest dozwolone tylko specjalistom elektrykom.
 - Specjalistą elektrykiem jest osoba, która w oparciu o swoje wykształcenie, wiedzę i doświadczenie jest uprawniona do wykonania instalacji elektrycznych na zewnątrz budynków. Ponadto potrafi rozpoznać możliwe zagrożenia i przestrzega regionalnych i krajowych norm, przepisów i zarządzeń.
 - W przypadku pytań i problemów należy zwrócić się do specjalisty elektryka.
- Urządzenie podłączyć tylko wtedy, gdy parametry elektryczne urządzenia i zasilania energią są zgodne.
- Urządzenie może być podłączane tylko do prawidłowo zainstalowanego gniazdka. Urządzenie musi być zabezpieczone poprzez urządzenie ochronne prądowe, ze znamionowym prądem upływowym wynoszącym maksymalnie 30 mA.
- Przedłużacze przewodów i rozdzielacze prądu (np. listwy z gniazdkami) muszą być przeznaczone do użytkowania na wolnym powietrzu (zabezpieczone przed rozpryskami wody).
- Otwarte gniazdka i wtyczki należy chronić przed wilgocią.

Bezpieczna eksploatacja

- Nie używać tego urządzenia, gdy przewody elektryczne lub obudowa są uszkodzone.
- Uszkodzonego przewodu połączeniowego nie można wymienić. Urządzenie oddać do utylizacji.
- Nie podnosić ani nie ciągnąć urządzenia za przewód elektryczny.
- Nigdy nie dokonywać przeróbek technicznych urządzenia na własną rękę.
- Przy urządzeniu wykonywać tylko te czynności, które są opisane w tej instrukcji.
- Należy stosować tylko oryginalne części zamienne i akcesoria.
- Przewody należy układać w sposób zabezpieczający je przed uszkodzeniami i tak, żeby uniknąć możliwości potknięcia się o nie.
- W razie wystąpienia problemów prosimy zwrócić się do autoryzowanego serwisu lub do firmy OASE.

PL

Zastosowanie zgodne z przeznaczeniem

Wyrób opisywany w niniejszej instrukcji należy użytkować wyłącznie w następujący sposób:

- Do napowietrzania stawów.
- w warunkach zgodnych z danymi technicznymi.

W stosunku do tego urządzenia obowiązują następujące ograniczenia:

- Nie stosować w zbiornikach wody, do których można wchodzić.
- Nigdy nie używać do pompowania innych cieczy niż woda.
- Nie użytkować połączeniu z chemikaliami, artykułami spożywczymi, substancjami łatwopalnymi lub wybuchowymi.
- Nigdy nie użytkować urządzenia bez przepływu wody.
- Nie nadaje się do celów rzemieślniczych ani przemysłowych.

Opis produktu

Przegląd

A

1	Pływak	
2	Bęben ze zintegrowaną pompą	
3	Sieciowy kabel podłączeniowy	
4	OASE Control OUT	Podłączenie sterownika
5	OASE Control IN	AquaAir Eco 250 jest sterowany układ sieciowy OASE Control. W tym celu można podłączyć AquaAir Eco 250 albo do OASE Garden Controller albo do OASE InScenio FM-Master Home/Cloud. Informacje do OASE Control podano pod www.oase.com .
6	Dysza iniektora oparta na zasadzie dyszy Venturiego	
7	Wąż do zasysania powietrza	
8	Śruba z gałką, po odkręceniu śruby z gałką można obracać bębniem i w ten sposób ustawić dyszę iniektora	
9	Akcesoria do przymocowania objęte zakresem dostawy	

Ustawienie i podłączenie

Montaż urządzenia

B

- Dyszę iniektora przykręcić do wylotu pompy.
- Końce węża włożyć do króćców podłączeniowych przy dyszy iniektora i przy pływaku.
 - Przymocować wąż na króćcach opaskami zaciskowymi.

Wyregulowanie dyszy iniektora

C

- Odkręcić śrubę z gałką do unieruchomienia bębna.
 - Obracać bębniem, aż dysza iniektora będzie ustawiona w wymaganej pozycji.
 - Dokręcić śrubę z gałką.
- i** Optymalne działanie dyszy iniektora wymaga uwzględnienia podanych odstępów minimalnych od dna stawu.
- Dysza iniektora skierowana w dół na dno stawu powoduje napowietrzanie głębi i biologiczne aktywowanie szlamu w stawie.
 - Poziomo skierowana dysza iniektora powoduje intensywniejszy przepływ wody.

Podłączenie sterownika

D

Podłączyć AquaAir Eco 250 do OASE Garden Controller lub OASE InScenio FM-Master Home/Cloud i sterować AquaAir Eco 250 poprzez OASE Control.

- Informacje na temat OASE Control są podane pod www.oase.com.

i AquaAir Eco 250 należy zintegrować jako jedyny albo ostatni węzeł w układzie sieciowym OASE Control.

- Długość przewodów układu sieciowego OASE Control jest ograniczona. Jeżeli kabel układu sieciowego jest podłączony do AquaAir Eco 250 w sposób przelotowy (IN/OUT), to ze względu na długość 30 m kabla łączącego z układem sieciowym, kabel sieciowy może osiągnąć długość do 60 m.

Połączyć wtyczki OASE Control i rozłączyć

E

WSKAZÓWKA

Urządzenie ulegnie uszkodzeniu, gdy woda wniknie do gniazdek wtykowych.

- Podłączyć łączniki wtyczkowe albo nałożyć kołpak ochronny na łącznik wtyczkowy.
 - Uszczelka gumowa musi być czysta i dokładnie pasować. Uszkodzoną uszczelkę gumową należy wymienić.
 - Łącznik wtyczkowy lub kołpak ochronny zabezpieczyć dwiema śrubami.

Umiejscowienie urządzenia

F

! OSTRZEŻENIE

Śmierć lub ciężkie obrażenia ciała w razie eksploatacji urządzenia w stawie pływakim. Uszkodzenie elementów elektrycznych urządzenia spowoduje, że woda zacznie przewodzić prąd elektryczny o niebezpiecznym napięciu.

- ▶ Urządzenie użytkować tylko wtedy, gdy nikt nie przebywa w wodzie.

Przyłącze sieciowe musi być oddalone co najmniej 2 m od brzegu stawu.

Przymocowanie urządzenia na brzegu stawu

G

- Skrócić obie linki stalowe na wymaganą długość.
- Na końcach linek utworzyć pętle z użyciem zacisków linowych.
- Napowietrznik napiąć za pomocą obu linek stalowych, karabińczyków i dwóch prętów wbitych w ziemię na brzegu stawu.
 - Utrzymać podany kąt napięcia, żeby napowietrznik był unieruchomiony.
- Kabel sieciowy zabezpieczyć pod wyrwaniem i chronić wtyczkę sieciową przed wilgocią.

Przymocowanie urządzenia na dnie stawu

H

- Skrócić obie linki stalowe na wymaganą długość (co najmniej 5 m).
- Na końcach linek utworzyć pętle z użyciem zacisków linowych.
- Do zakotwienia na dnie stawu przykręcić dwa haki z kołkami rozporowymi w przykładowo dwóch dostatecznie ciężkich kamieniach.
- Zaczeplić linki za pomocą karabińczyków w hakach wkręcanych i zatopić kamienie na dnie stawu.
 - Utrzymać podany kąt napięcia, żeby napowietrznik był unieruchomiony.
- Napowietrznik napiąć za pomocą obu linek stalowych i haków karabińczyków.
- Kabel sieciowy zabezpieczyć pod wyrwaniem i chronić wtyczkę sieciową przed wilgocią.

Rozruch

WSKAZÓWKA

Urządzenie ulegnie zniszczeniu, gdy zostanie podłączone do ściemniacza. Ono zawiera wrażliwe podzespoły elektryczne.

- ▶ Nie podłączać urządzenia do zasilania z regulacją napięcia.

WSKAZÓWKA

Pompa nie może pracować na sucho. W przeciwnym razie pompa ulegnie zniszczeniu.

- ▶ Pompę użytkować wyłącznie w sposób zanurzony w wodzie.

Włączenie / wyłączenie

- **Włączenie:** Wtyczkę sieciową włożyć do gniazdka.
 - Urządzenie włącza się natychmiast.
- **Wyłączenie:** Wtyczkę sieciową wyjąć z gniazdka.

Environmental Function Control (EFC)

Po uruchomieniu pompa automatycznie przeprowadza wstępnie zaprogramowaną autodiagnozę (**Environmental Function Control (EFC)**). Pompa rozpoznaje przy tym bieg na sucho / zablokowanie lub zanurzenie w wodzie. W przypadku pracy na sucho / przy zablokowaniu pompa wyłącza się automatycznie po ok. 90 sekundach. W razie wystąpienia usterki przerwać zasilanie prądowe i "zalać pompę" lub usunąć przeszkodę. Następnie można na powrót uruchomić urządzenie.

Původní návod. Návod je součástí přístroje a musí být předán případnému dalšímu uživateli společně s přístrojem.

VAROVÁNÍ

- ▶ Dříve než sáhnete do vody, odpojte všechny elektrické přístroje od elektrického proudu. V opačném případě hrozí vážné nebo smrtelné úrazy následkem zasažení elektrickým proudem.
 - ▶ Tento přístroj smí používat děti od 8 let a osoby se sníženými tělesnými, sensorickými nebo mentálními schopnostmi nebo s nedostatečnými zkušenostmi a znalostmi pouze v případě, že jsou pod dohledem, nebo že jsou poučeny o bezpečném používání přístroje a chápou nebezpečí, která z tohoto použití vyplývají. Děti si nesmí s přístrojem hrát. Čištění a užitelská údržba nesmí být prováděna dětmi bez dozoru.
-

Obsah

Bezpečnostní pokyny	85
Elektrická přípojka	85
Bezpečný provoz.....	85
Použití v souladu s určeným účelem.....	85
Popis výrobku	86
Přehled	86
Instalace a připojení.....	86
Sestavení přístroje	86
Nastavení vstříkovací trysky.....	86
Připojení řízení	87
Instalace přístroje.....	87
Upevnění přístroje na okraji jezírka	87
Upevnění přístroje na dno jezírka	88
Uvedení do provozu.....	88
Zapnutí / vypnutí.....	88
Environmental Function Control (EFC).....	88



Další pokyny k použití najdete na internetu ke stažení ve formátu PDF:
www.oase.com/manual

V návodu k obsluze najdete tato další témata:

- Vlastnosti výrobku, symboly na přístroji
- Čištění a údržba, skladování/zazimování, odstraňování závad
- Technické údaje, opotřebitelné součásti, náhradní díly, likvidace

Bezpečnostní pokyny

Elektrická přípojka

- Na elektroinstalaci ve venkovním prostředí se vztahují zvláštní předpisy. Elektroinstalaci smí provést výhradně elektrikář.
 - Elektrikář má z důvodu svého odborného vzdělání, znalostí a zkušeností kvalifikaci a smí provádět elektroinstalační práce ve venkovním prostředí. Elektrikář dokáže rozpoznat možná rizika a zajistí dodržení místních a národních norem, předpisů a ustanovení.
 - S případnými otázkami a potížemi se obraťte na kvalifikovaného elektrikáře.
- Přístroje zapojujte pouze tehdy, shodují-li se elektrické údaje přístroje s dostupným napájením.
- Přístroj připojujte pouze do zásuvky instalované v souladu s předpisy. Přístroj musí být zajištěn pomocí ochranného zařízení chybného proudu s reakčním proudem maximálně 30 mA.
- Prodlužovací vedení a elektrický rozvaděč (např. zásuvkový systém) musí být určeny k užití ve venkovním prostředí (odstřikující voda).
- Chraňte otevřené zástrčky a zásuvky před vlhkostí.

Bezpečný provoz

- Nepoužívejte přístroj, pokud jsou poškozeny elektrické vodiče nebo kryt.
- Poškozený přívodní kabel nelze vyměnit. Zlikvidujte přístroj.
- Přístroj nepřeháňejte ani netahejte za elektrické vodiče.
- Nikdy neprovádějte technické změny na přístroji.
- Provádějte na přístroji pouze činnosti, popisované v tomto návodu.
- Používejte pouze originální náhradní díly a příslušenství.
- Pokládejte vodiče tak, aby byly chráněny před poškozením a nikdo o ně nemohl zakopnout.
- Při potížích kontaktujte autorizovaný zákaznický servis nebo společnost OASE.

CS

Použití v souladu s určeným účelem

Výrobek, popsáný v tomto návodu, používejte pouze následujícím způsobem:

- K provzdušňování vodních ploch.
- při dodržení technických údajů.

Pro přístroj platí následující omezení:

- Nepoužívejte ve vodních nádržích, určených ke koupání.
- Nikdy nepoužívejte jiné kapaliny než vodu.
- Nepoužívat ve spojení s chemikáliemi, potravinami, lehce zápalnými nebo výbušnými látkami.
- Nikdy neprovodíte bez průtoku vody.
- Nepoužívat pro komerční nebo průmyslové účely.

Popis výrobku

Přehled

A

1	Těleso plováku	
2	Buben s integrovaným čerpadlem	
3	Síťový přívodní kabel	
4	OASE Control OUT	Přípojka řízení
5	OASE Control IN	System AquaAir Eco 250 je ovládán pomocí sítě OASE Control. Přitom můžete systém AquaAir Eco 250 připojit buď k OASE Garden Controller nebo k OASE InScenio FM-Master Home/Cloud. Informace o OASE Control najdete na stránkách www.oase.com .
6	Vstříkovací tryska na principu Venturiho trysky	
7	Hadice sání vzduchu	
8	Hvězdicový šroub, pokud je hvězdicový šroub uvolněn, můžete otočit buben a tím provést nastavení vstříkovací trysky	
9	Upevňovací materiál součástí dodaného výrobku	

Instalace a připojení

Sestavení přístroje

B

- Našroubujte vstříkovací trysku na výstup čerpadla.
- Nasadte konce hadic na přípojovací hrdla na vstříkovací trysce a na tělese plováku.
 - Upevněte hadici pomocí hadicových spon.

Nastavení vstříkovací trysky

C

- Povolte hvězdicový šroub pro upevnění bubnu.
 - Otáčejte bubnem, dokud nebude vstříkovací tryska v požadované poloze.
 - Utáhněte hvězdicový šroub.
- i** Pro optimální účinek vstříkovací trysky dodržujte zadané minimální vzdálenosti ode dna jezírka.
- Vstříkovací tryska, nasměrovaná směrem dolů na dno jezírka, ovlivňuje hloubkové zavzdušňování a biologickou aktivaci kalu v jezírku.
 - Na plochu orientovaná vstříkovací tryska ovlivní výraznější proudění vody.

Připojení řízení

D

Připojte zařízení AquaAir Eco 250 k systému OASE Garden Controller nebo OASE InScenio FM-Master Home/Cloud a ovládejte zařízení AquaAir Eco 250 pomocí systému OASE Control.

- Informace o OASE Control získáte na stránkách www.oase.com.

i Připojte systém AquaAir Eco 250 buď jako jediného nebo jako posledního klienta k síti OASE Control.

- Délka vedení v síti OASE Control je omezena. Pokud síťový kabel systému AquaAir Eco 250 rozdělíte (IN/OUT), můžete díky elektrickému připojovacímu kabelu o délce 30 m dosáhnout síťového kabelu o délce 60 m.

Připojení a odpojení konektorů OASE Control

E

UPOZORNĚNÍ

Pokud do konektorových spojů vnikne voda, dojde k poškození přístroje.

- Připojte konektorový spoj nebo nasadte na konektorový spoj ochranné víčko.
 - Gumové těsnění musí být čisté a musí být rozměrově a tvarově přesné. Poškozené gumové těsnění musíte vyměnit.
 - Upevněte konektorový spoj nebo ochranné víčko oběma šrouby.

Instalace přístroje

F

! VAROVÁNÍ

Těžká zranění nebo smrt při provozu přístroje v koupacím rybníku. Kvůli vadným částem elektrického zařízení se vystavuje voda nebezpečnému elektrickému napětí.

- ▶ Přístroj provozujte pouze tehdy, pokud se vodě nezdržují žádné osoby.

Síťová přípojka musí být umístěna ve vzdálenosti minimálně 2 m od okraje jezírka.

Upevnění přístroje na okraji jezírka

G

- Zkraťte dvě ocelová lanka na požadovanou délku.
- Udělejte na konci lanek smyčku a spojte ji lanovou svorkou.
- Aerátor uchyťte pomocí dvou ocelových lanek, karabiny a dvou kolíků, které zatlučete na okraj jezírka.
 - Dodržujte uvedený úhel zavěšení, aby se aerátor nepohyboval.
- Zajistěte přírodní elektrický kabel pojistkou proti vytržení a zástrčku ochraňte před mokrem.

CS

Upevnění přístroje na dno jezírka

H

- Zkraťte dvě ocelová lanka na požadovanou délku (minimálně 5 m).
- Udělejte na konci lanek smyčku a spojte ji lanovou svorkou.
- K ukotvení ke dnu jezírka přišroubujte oba háky se závitem do hmoždinek, které navrtáte například do dvou dostatečně těžkých kamenů.
- Zavěste lanka karabinami do háků se závitem a ponořte kameny na dno jezírka.
 - Dodržujte uvedený úhel zavěšení, aby se aerátor nepohyboval.
- Aerátor uchyťte pomocí dvou ocelových lanek a karabin.
- Zajistěte přírodní elektrický kabel pojistkou proti vytržení a zástrčku ochraňte před mokrem.

Uvedení do provozu

UPOZORNĚNÍ

Přístroj se zničí, pokud se bude provozovat se stmívačem. Obsahuje citlivé elektrické součásti.

► Přístroj nepřipojujte ke stmívatelnému zdroji proudu.

UPOZORNĚNÍ

Čerpadlo nesmí běžet nasucho. Jinak dojde ke zničení čerpadla.

► Čerpadlo provozujte pouze ponořené.

Zapnutí / vypnutí

- **Zapnutí:** Zapojte síťovou zástrčku do zásuvky.
 - Přístroj se okamžitě zapne.
- **Vypnutí:** Odpojte síťovou zástrčku ze zásuvky.

Environmental Function Control (EFC)

Čerpadlo provádí při uvedení do provozu automaticky předprogramovaný autotest (**Environmental Function Control (EFC)**). Čerpadlo přitom projíždí různé počty otáček a rozeznává, zda je v běhu na sucho/zablokované nebo v ponořeném stavu. V případě běhu na sucho/zablokování se čerpadlo automaticky přibližně po 90 sekundách vypne. V případě poruchy přerušete napájení a "zaplavte čerpadlo" nebo odstraňte překážku. Pak můžete přístroj opět uvést do provozu.

Originálny návod. Návod patrí k prístroju a musí sa odovzdať ďalej spolu s ním.

VÝSTRAHA

- ▶ Odpojte všetky elektrické prístroje vo vode od elektrickej siete, skôr ako sahnete do vody. V opačnom prípade hrozia ťažké zranenia alebo smrť elektrickým prúdom.
 - ▶ Tento prístroj môžu používať deti staršie ako 8 rokov a osoby so zníženými fyzickými, zmyslovými alebo mentálnymi schopnosťami alebo s nedostatočnými skúsenosťami a znalosťami, keď sú pod dohľadom alebo boli poučené o bezpečnom používaní prístroja a pochopili nebezpečenstvá, ktoré z toho vyplývajú. Deti sa s prístrojom nesmú hrať. Deti nesmú vykonávať čistenie a používateľskú údržbu.
-

Obsah

Bezpečnostné pokyny	91
Prípojka elektrickej energie.....	91
Bezpečná prevádzka.....	91
Použitie v súlade s určeným účelom	91
Popis výrobku	92
Prehľad	92
Inštalácia a pripojenie.....	92
Zostavenie prístroja.....	92
Nastavenie dýzy injektora.....	92
Pripojenie riadenia.....	93
Inštalácia prístroja.....	93
Upevnenie prístroja na okraj jazierka.....	93
Upevnenie prístroja na dno jazierka.....	94
Uvedenie do prevádzky	94
Zapnutie / Vypnutie.....	94
Environmental Function Control (EFC).....	94



Podrobný návod na použitie nájdete na internete v PDF formáte na stiahnutie:
www.oase.com/manual

Tieto dodatočné témy nájdete v návode na použitie:

- Vlastnosti výrobku, symboly na prístroji
- Čistenie a údržba, uskladnenie/prezimovanie, odstránenie porúch
- Technické údaje, diely podliehajúce opotrebeniu, náhradné diely, likvidácia

Bezpečnostné pokyny

Prípojka elektrickej energie

- Pre elektrickú inštaláciu vo vonkajšej oblasti platia osobitné predpisy. Elektrickú inštaláciu smie vykonať len kvalifikovaný elektrikár.
 - Kvalifikovaný elektrikár je kvalifikovaný na základe svojho odborného vzdelania, poznatkov a skúseností a smie vykonávať elektrickú inštaláciu vo vonkajšej oblasti. Dokážu rozpoznať možné nebezpečenstvá a dodržiavať regionálne a vnútroštátne normy, predpisy a ustanovenia.
 - Pri otázkach a problémoch sa obráťte na kvalifikovaného elektrikára.
- Prístroj pripájajte iba vtedy, ak sa zhodujú elektrické údaje prístroja a napájania elektrickým prúdom.
- Prevádzkujte prístroj len na zásuvke, inštalovanej podľa predpisov. Prístroj musí byť zabezpečený ochranným zariadením proti chybnému prúdu s s nameraným chybným prúdom, ktorý nie je väčší než 30 mA.
- Predlžovacie rozvody a rozdeľovač prúdu (napr. lišty so zásuvkami) musia byť vhodné na použitie v vonku (chránené pred striekajúcou vodou).
- Otvorené zástrčky a zásuvky chráňte pred vlhkosťou.

Bezpečná prevádzka

- Nepoužívajte prístroj, ak sú elektrické vedenia alebo kryty poškodené.
- Poškodené pripojovacie vedenia sa nedajú nahradiť. Prístroj zlikvidujte.
- Prístroj nenoste ani neťahajte za elektrické vedenie.
- Nikdy na prístroji nevykonávajte technické zmeny.
- Na prístroji vykonávajte iba činnosti, ktoré sú popísané v tomto návode.
- Používajte len originálne náhradné diely príslušenstvo.
- Vedenia pokladajte tak, aby boli chránené pred poškodeniami a aby o ne nemohol nikto zakopnúť.
- V prípade problémov sa obráťte na autorizovaný zákaznícky servis alebo na spoločnosť OASE.

SK

Použitie v súlade s určeným účelom

Výrobok opísaný v tomto návode používajte výlučne týmto spôsobom

- Na prevzdušňovanie vodných plôch.
- pri dodržiavaní technických údajov.

Pro prístroj platia nasledujúce obmedzenia:

- Nepoužívajte v pochôdnych bazénoch.
- Nikdy neprevádzkujte s inými kvapalinami ako je voda.
- Nepoužívať v spojení s chemikáliami, potravinami, ľahko zápalnými alebo výbušnými látkami.
- Nikdy neprevádzkujte bez prietoku vody.
- Nepoužívať pre komerčné alebo priemyslové účely.

Popis výrobku

Prehľad

A

1	Plavák	
2	Bubon s integrovaným čerpadlom	
3	Sieťový prípojný kábel	
4	OASE Control OUT	Prípojka riadenia
5	OASE Control IN	AquaAir Eco 250 sa ovláda pomocou regulovanej siete OASE. Na to môžete pripojiť AquaAir Eco 250 buď k OASE Garden Controller, alebo k OASE InScenio FM-Master Home/Cloud. Informácie o OASE Control nájdete na adrese www.oase.com .
6	Dýza injektora s Venturiho princípom	
7	Hadica na nasávanie vzduchu	
8	Uchytávacia skrutka, pri uvoľnenej uchytávacej skrutke sa môže bubon otáčať a tým nastaviť dýzu injektora	
9	Upevňovací materiál z dodávky	

Inštalácia a pripojenie

Zostavenie prístroja

B

- Dýzu injektora naskrutkujte na výstup čerpadla.
- Koniec hadice nasadte na prípojovací nadstavec na dýze injektora a na plavák.
 - Hadicu zaistite hadicovými sponami.

Nastavenie dýzy injektora

C

- Uvoľnite uchytávaciu skrutku na upevnenie bubna.
 - Bubon otáčajte, kým sa dýza injektora nenachádza v želanej polohe.
 - Uťahnite uchytávaciu skrutku.
- i** Pre optimálny účinok dýzy injektora dodržte uvedené minimálne vzdialenosti od dna jazierka.
- Dýza injektora smerujúca nadol ku dnu jazierka zabezpečí hĺbkové prevzdušnenie a biologické aktivovanie kalu v jazierku.
 - Jedna naplocho nasmerovaná dýza injektora vytvorí silné prúdenie vody.

Pripojenie riadenia

D

Pripojte AquaAir Eco 250 k OASE Garden Controller alebo OASE InScenio FM-Master Home/Cloud k a ovládajte AquaAir Eco 250 pomocou OASE Control.

- Informácie o OASE Control získate na adrese www.oase.com.



AquaAir Eco 250 Integrujte ako jediný alebo posledný člen v regulovanej sieti OASE.

- Dĺžka vedenia v regulovanej sieti OASE je obmedzená. Ak sa sieťový kábel AquaAir Eco 250 potiahne (IN/OUT), môže sieťový kábel pomocou 30 m pripojovacieho sieťového kábla dosiahnuť dĺžku 60 m.

Vytvorte a uvoľnite regulované spojenie OASE

E

UPOZORNENIE

Prístroj sa poškodí, ak sa do konektorov dostane voda.

- Pripojte konektor alebo naň nasadte ochranné veko.
 - Gumové tesnenie musí byť čisté a musí presne lícovať. Poškodené gumové tesnenie sa musí vymeniť.
 - Zaisťte konektor alebo naň nasadte ochranné veko.

Inštalácia prístroja

F

⚠ VÝSTRAHA

Smrť alebo vážne zranenia spôsobené prevádzkou prístroja v jazierku určenom na kúpanie. V dôsledku poškodených elektrických dielov prístroja sa voda dostane pod nebezpečné elektrické napätie.

- ▶ Prístroj prevádzkujte len vtedy, ak sa vo vode nezdržiavajú osoby.

Sieťová prípojka sa musí nachádzať minimálne 2 m od okraja jazierka.

Upevnenie prístroja na okraj jazierka

G

- Dve drôtené laná skrátte na želanú dĺžku.
- Konce lana položte vždy k slučke a zaisťte ho sponou lana.
- Prevzdušňovač upnite pomocou obidvoch drôtených lán, karabín a kolíkov na obidvoch okrajoch rybníka.
 - Dodržte uvedený uhol upnutia, aby sa prevzdušňovač nemohol pohybovať.
- Uvoľnite sieťový kábel a chráňte zástrčku pred vlhkosťou.

Upevnenie prístroja na dno jazierka

H

- Dve drôtené laná skráťte na želanú dĺžku (minimálne 5 m).
- Konce lana položte vždy k slučke a zaistite ho sponou lana.
- Na ukotvenie na dne jazierka naskrutkujte obidva skrutkovacie háky so zápusným kolíkom napríklad do dvoch dostatočne ťažkých kameňov.
- Laná zaveste pomocou karabín do skrutkovacích hákov a kamene ponorte na dno jazierka.
 - Dodržte uvedený uhol upnutia, aby sa prevzdušňovač nemohol pohybovať.
- Prevzdušňovač upnite pomocou obidvoch drôtených lán a karabín.
- Uvoľnite sieťový kábel a chráňte zástrčku pred vlhkosťou.

Uvedenie do prevádzky

UPOZORNENIE

Prístroj sa zničí ak sa prevádzkuje s regulátorom. Obsahuje citlivé elektrické súčiastky.

► Nepripájajte prístroj k zdroju prúdu s regulovateľnou intenzitou napájania.

UPOZORNENIE

Čerpadlo nesmie bežať nasucho. V opačnom prípade sa čerpadlo zničí.

► Čerpadlo prevádzkujte iba ponorené.

Zapnutie / Vypnutie

- **Zapnutie:** Zasuňte sieťovú zástrčku do zásuvky.
 - Prístroj sa okamžite zapne.
- **Vypnutie:** Vytiahnite sieťovú zástrčku zo zásuvky.

Environmental Function Control (EFC)

Čerpadlo vykonáva pri uvedení do prevádzky automaticky predprogramovaný autotest (**Environmental Function Control (EFC)**). Čerpadlo rozoznáva, či je v behu na sucho/zablokovaní alebo v ponorenom stave. V prípade behu na sucho/pri zablokovaní sa čerpadlo automaticky cca po 90 sekundách vypne. V prípade poruchy prerušte prívod prúdu a „zaplavte čerpadlo“, príp. odstráňte prekážku. Potom môžete opäť prístroj uviesť do prevádzky.

Originalna navodila. Navodila spadajo k napravi in morajo biti ob predaji naprave drugi osebi posredovana naprej.

OPOZORILO

- ▶ Vse električne naprave in instalacije izključite iz električnega omrežja, preden sežete v vodo. Drugače lahko pride do hudih telesnih poškodb ali smrti zaradi električnega udara.
 - ▶ To napravo lahko uporabljajo otroci, stari 8 let in več, ter osebe z zmanjšanimi telesnimi, zaznavnimi ali psihičnimi sposobnostmi ali osebe s pomanjkanjem izkušenj in znanja, če so pri tem pod nadzorom ali so bile seznanjene z varno uporabo naprave in razumejo posledične nevarnosti. Otroci se ne smejo igrati z napravo. Čiščenja in uporabniškega vzdrževanja ne smejo izvajati otroci, ki so brez nadzora.
-

Vsebina

Varnostna navodila.....	97
Priklučitev na električno omrežje.....	97
Varna uporaba.....	97
Pravilna uporaba.....	97
Opis izdelka	98
Pregled	98
Postavitev in priklop.....	98
Sestavi napravo.....	98
Nastavljanje vbrizgalne šobe	98
Povezovanje krmiljenja	99
Postavitev naprave.....	99
Pritrjevanje naprave na rob ribnika	99
Pritrjevanje naprave na dno ribnika.....	100
Zagon	100
Vklop / izklop	100
Environmental Function Control (EFC).....	100



Nadaljnja navodila za uporabo lahko prenesete v obliki datoteke PDF s spletnega mesta:
www.oase.com/manual

Te dodatne teme najdete v navodilih za uporabo:

- Lastnosti izdelka, simboli na napravi
- Čiščenje in vzdrževanje, shranjevanje/prezimovanje, odpravljanje napak
- Tehnični podatki, obrabljeni deli, nadomestni deli, odstranjevanje

Varnostna navodila

Priključitev na električno omrežje

- Za zunanjo električno inštalacijo veljajo posebni predpisi. Električno inštalacijo lahko izvede samo električar.
 - Električar je zaradi svoje strokovne izobrazbe, znanja in izkušenj kvalificiran, da izvaja zunanje električne inštalacije. Prepozna lahko možne nevarnosti ter upošteva regionalne in nacionalne standarde, predpise in določila.
 - Če imate kakršnakoli vprašanja in probleme, se obrnite na strokovnjaka.
- Priključitev naprave je dovoljena le, če se električni podatki naprave ujemajo s podatki električnega napajanja.
- Napravo je dovoljeno povezati le v instalirano vtičnico, ki je v skladu s predpisi. Napravo morate zavarovati z varovalno napravo za okvarni tok z odmero okvarnega toka maksimalno 30 mA.
- Podaljšek napeljave in električni delilnik (npr. razdelilniki z več vtičnicami) morata biti primerna za uporabo na prostem (zaščitena pred škropljenjem).
- Nepokrite vtiče in vtičnice zaščitite pred vlago.

Varna uporaba

- Naprave ne uporabljajte, če so električni kabli ali ohišje poškodovani.
- Okvarjene priključne napeljave ni mogoče zamenjati. Napravo zavrzite.
- Naprave ni dovoljeno prenašati ali je vleči za omrežni priključni kabel.
- Naprave v nobenem primeru ni dovoljeno tehnično spreminjati.
- Na napravi opravljajte samo tista dela, ki so opisana v teh navodilih.
- Uporabljajte le originalne nadomestne dele in opremo.
- Vode polagajte tako, da so zaščiteni pred poškodbami in da nihče ne more pasti čez njih.
- Pri težavah se obrnite na pooblaščen servisni center ali družbo OASE.

Pravilna uporaba

Izdelek, opisan v tem priročniku, uporabljajte le na naslednji način:

- Za prezračevanje vod.
- ob upoštevanju tehničnih podatkov.

Za napravo veljajo naslednje omejitve:

- Ne uporabljajte v pohodnih vodnih bazenih.
- Nikoli ne filtrirajte drugih tekočin kot vodo.
- Ne uporabljajte v povezavi s kemikalijami, živili, lahko vnetljivimi ali eksplozivnimi materiali.
- Nikoli ne delajte brez pretoka vode.
- Ne uporabljajte za profesionalne ali industrijske namene.

Opis izdelka

Pregled

A

1	Plovka	
2	Boben z integrirano črpalko	
3	Omrežni priključni kabel	
4	OASE Control OUT	Priključek za krmiljenje
5	OASE Control IN	AquaAir Eco 250 krmilite prek omrežja OASE Control. V ta namen lahko AquaAir Eco 250 priključite na OASE Garden Controller ali na OASE InScenio FM-Master Home/Cloud. Informacije o OASE Control najdete na spletnem mestu www.oase.com .
6	Vbrizgalna šoba z Venturijevim principom	
7	Cev za sesanje zraka	
8	Vijak ročice, ko vijak ročice popustite, lahko obrnete boben in nastavite vbrizgalno šobo.	
9	Pritrdilni material, priložen ob dobavi	

Postavitev in priklop

Sestavi napravo

B

- Privijte vbrizgalne šobe na izhod črpalke.
- Konce cevi potisnite na priključne nastavke na vbrizgalni šobi in na plovec.
 - Pritrdite cev s cevnimi objemkami.

Nastavljanje vbrizgalne šobe

C

- Odvijte vijak ročice, da preprečite premikanje bobna.
 - Obračajte boben, dokler vbrizgalna šoba ni v želenem položaju.
 - Privijte vijak ročice.
- i** Za optimalen učinek vbrizgalne šobe upoštevajte predpisane minimalne razdalje do dna ribnika.
- Vbrizgalna šoba, usmerjena navzdol proti dnu ribnika, ima učinek globokega prezračevanja in biološko aktivacijo blata v ribniku.
 - Plosko usmerjena vbrizgalna ustvarja močnejši pretok vode.

Povezovanje krmiljenja

D

Povežite napravo AquaAir Eco 250 na OASE Garden Controller ali OASE InScenio FM-Master Home/Cloud in jo krmilite AquaAir Eco 250 prek OASE Control.

- Informacije o OASE Control poiščite na spletnem mestu www.oase.com.



Povežite AquaAir Eco 250 kot edinega ali zadnjega udeleženca v omrežje OASE Control.

- Dolžina kabla v omrežju OASE Control je omejena. Če napajalni kabel napeljete skozi AquaAir Eco 250 (IN/OUT), lahko s 30 m omrežnim kablom dosežete dolžino napajanja 60 m.

Vzpostavljanje in ločevanje vtične povezave OASE Control

E

NASVET

Naprava se poškoduje, če voda vdre v priključek.

- Zaprite priključek ali nanj namestite zaščitni pokrovček.
 - Gumijasto tesnilo mora biti čisto in mora se točno prilegati. Poškodovano gumijasto tesnilo morate zamenjati.
 - Priključek ali zaščitni pokrov pritrdite z dvema vijakoma.

Postavitev naprave

F

⚠ OPOZORILO

Če naprava obratuje v kopalnem ribniku, lahko pride do smrti ali hudih telesnih poškodb. Zaradi okvarjenih električnih delov naprave je voda pod nevarno električno napetostjo.

- ▶ Naprava lahko obratuje le, če v vodi ni ljudi.

Omrežni priključek mora biti vsaj 2 m oddaljen od roba ribnika.

Pritrjevanje naprave na rob ribnika

G

- Dve žični vrvi skrajšajte na zeleno dolžino.
- Konca vrvi položite v obliki zanke in ju pritrdite s sponkami za vrvi.
- Napnite prezračevalnik z dvema žičnima vrvema, zaskočnim kavljem in dvema zatičema, ki sta pritrjena na rob ribnika.
 - Upoštevajte določene kote sidranja, tako da se prezračevalnik ne more premikati.
- Razbremenite napetost napajalnega kabla in zaščitite napajalni vtič pred vlago.

SL

Pritrjevanje naprave na dno ribnika

H

- Dve žični vrvi skrajšajte na zeleno dolžino (najmanj 5 m).
- Konca vrvi položite v obliki zanke in ju pritrdite s sponkami za vrv.
- Za sidranje na dno ribnika privijte vijačna kavlja z mozniki v na primer dva dovolj težka kamna.
- Pritrdite vrvi na vijačna kavlja z zaskočnimi kavlji in potopite kamna na dno ribnika.
 - Upoštevajte določene kote sidranja, tako da se prezračevalnik ne more premikati.
- Napnite prezračevalnik z dvema žičnima vrvema in zaskočnim kavljem.
- Razbremenite napetost napajalnega kabla in zaščitite napajalni vtič pred vlago.

Zagon

NASVET

Naprava bo uničena, če jo boste uporabljali s senčnikom. Vsebuje občutljive električne sestavne dele.

▶ Naprave ne smete priključiti v senčni priključek.

NASVET

Črpalka ne sme delovati na suho. V nasprotnem primeru se lahko okvari.

▶ Napravo uporabljajte samo, ko je potopljena.

Vklop / izklop

- **Vklop:** Omrežni vtič priključite v omrežno vtičnico.
 - Naprava se takoj vklopi.
- **Izklop:** Omrežni vtič izvlecite iz omrežne vtičnice.

Environmental Function Control (EFC)

Potem ko napravo zaženete, črpalka izvaja predprogramirani samodejni preskus delovanja (**okoljsko reguliranje – Environmental Function Control (EFC)**). Črpalka zazna, ali se nahaja v stanju teka na suho, blokade, oziroma ali je potopljena. V primeru teka na suho ali blokade se črpalka samodejno izključi po pribl. 90 sekundah. V primeru motnje prekinite napajanje z električnim tokom in »potopite črpalko« oz. odstranite oviro. Ko odpravite napako, lahko ponovno zaženete napravo.

Originalni priručnik. Priručnik je sastavni dio uređaja i potrebno ga je predati prilikom predaje uređaja.

UPOZORENJE

- ▶ Prije posezanja u vodu odvojite sve električne uređaje koji se nalaze u vodi od električne mreže. U suprotnom postoji mogućnost teških ozljeda ili smrti zbog električnog udara.
 - ▶ Djeca starija od 8 godina i osobe sa smanjenim tjelesnim, osjetilnim ili psihičkim sposobnostima ili s nedovoljnim iskustvom i znanjem smiju rabiti ovaj uređaj ako su pod nadzorom ili ako su podučene o sigurnoj uporabu uređaja i razumiju opasnosti koje iz toga proizlaze. Djeca se ne smiju igrati uređajem. Djeca ne smiju obavljati čišćenje i korisničko održavanje bez nadzora.
-

Sadržaj

Sigurnosne napomene	103
Električni priključak	103
Siguran rad.....	103
Namjensko korištenje.....	103
Opis proizvoda.....	104
Pregled	104
Postavljanje i priključivanje	104
Sastavljanje uređaja	104
Namještanje injektorske mlaznice	104
Priključivanje upravljača	105
Postavljanje uređaja	105
Pričvršćivanje uređaja na rub ribnjaka	105
Pričvršćivanje uređaja na dno ribnjaka.....	106
Stavljanje u pogon	106
Uključivanje/isključivanje	106
Environmental Function Control (EFC).....	106



Daljnje upute za uporabu pronaći ćete na internetu u PDF obliku za preuzimanje:
www.oase.com/manual

Sljedeće dodatne teme naći ćete u priručniku za uporabu:

- Svojstva proizvoda, simboli na uređaju
- Čišćenje i održavanje, skladištenje / čuvanje tijekom zime, otklanjanje neispravnosti
- Tehnički podatci, potrošni dijelovi, rezervni dijelovi, zbrinjavanje

Sigurnosne napomene

Električni priključak

- Za električnu montažu na otvorenom vrijede posebni propisi. Električnu montažu smije obavljati samo elektrotehnički stručnjak.
 - Elektrotehnički stručnjak je kvalificiran na temelju svoje stručne izobrazbe, znanja i iskustava i smije obavljati električnu montažu na otvorenom. On može prepoznati moguće opasnosti i pridržava se regionalnih i nacionalnih norma, propisa i odredaba.
 - Za sva pitanja i probleme obratite se elektrotehničkom stručnjaku.
- Priključite uređaj samo ako se električni podatci uređaja podudaraju s podacima opskrbe elektroenergijom.
- Priključite uređaj samo u propisno montiranu utičnicu. Uređaj mora biti zaštićen zaštitnom strujnom sklopkom s nazivnim struje kvara od maksimalno 30 mA.
- Produžni kabeli i strujni razdjelnici (npr. adapteri s više utičnica) moraju biti prikladni za vanjsku upotrebu (zaštićeni od prskanja vode).
- Zaštitite otvorene utikače i utičnice od vlage.

Siguran rad

- Ne rabite uređaj ako su električni vodovi ili kućište oštećeni.
- Oštećen priključni vod nije moguće zamijeniti. Zbrinite uređaj.
- Ne nosite ili povlačite uređaj za električni vod.
- Nikada ne obavljajte tehničke izmjene na uređaju.
- Na uređaju obavljajte samo radove opisane u ovom priručniku.
- Uporabite samo originalne rezervne dijelove i pribor.
- Položite vodove tako da su zaštićeni od oštećenja i da nitko ne može pasti preko njih.
- U slučaju problema obratite se ovlaštenoj servisnoj službi ili tvrtki OASE.

Namjensko korištenje

U ovim uputama opisan proizvod upotrebljavajte isključivo kao što slijedi:

- Za prozračivanje voda.
- uz pridržavanje tehničkih podataka.

Za uređaj vrijede sljedeća ograničenja:

- Ne upotrebljavati u prohodnim bazenima.
- Nikada ne koristite s bilo kojim drugim tekućinama osim vode.
- Ne primjenjujte u svezi s kemikalijama, namirnicama, lako zapaljivim ili eksplozivnim materijalima.
- Nikada ne radite bez protoka vode.
- Ne primjenjujte za profesionalne ili industrijske namjene.

Opis proizvoda

Pregled

A

1	Plovak	
2	Bubanj s integriranom pumpom	
3	Kabel za mrežni priključak	
4	OASE Control OUT	Priključak upravljača
5	OASE Control IN	Uređajem AquaAir Eco 250 upravlja se putem mreže OASE Control. Pri tome AquaAir Eco 250 možete priključiti ili na OASE Garden Controller ili na OASE InScenio FM-Master Home/Cloud. Informacije o OASE Control možete pronaći na www.oase.com .
6	Injektorska mlaznica s venturi principom	
7	Crijevo za usisavanje zraka	
8	Vijak ručke, kada je vijak ručke otpušten, bubanj se može okretati i na taj se način injektorska mlaznica može namještati.	
9	Materijal za pričvršćivanje u opsegu isporuke	

Postavljanje i priključivanje

Sastavljanje uređaja

B

- Pričvrstite injektorsku mlaznicu na izlaz pumpe.
- Krajeve crijeva pričvrstite na završne nastavke na injektorskoj mlaznici i plovku.
 - Fiksirajte crijeva obujmicama.

Namještanje injektorske mlaznice

C

- Otpustite vijak ručke za pričvršćivanje bubnja.
 - Okrećite bubanj dok injektorska mlaznica ne bude na željenom mjestu.
 - Pričvrstite vijak ručke.
- i** Za optimalan učinak injektorske mlaznice pripazite na minimalni razmak od dna ribnjaka.
- Injektorska mlaznica koja je okrenuta prema dnu ribnjaka, stvorit će dubinsko prozračivanje i biološki će aktivirati mulj u ribnjaku.
 - Injektorska mlaznica koja je plitko postavljena, stvorit će jače strujanje vode.

Priključivanje upravljača

D

Priključite AquaAir Eco 250 na OASE Garden Controller ili OASE InScenio FM-Master Home/Cloud i upravljajte AquaAir Eco 250 putem OASE Control.

- Informacije o OASE Control možete pronaći na www.oase.com.

i AquaAir Eco 250 je potrebno uključiti kao jedini uređaj ili zadnji uređaj u OASE-Control mrežu.

- Duljina kabela u OASE-Control mreži je ograničena. Ako se kabel mreže raspetlja na AquaAir Eco 250 (IN/OUT), može se postići duljina od 60 m zbog priključnog kabela mreže od 30 m.

Uspostavljanje i otpuštanje utičnog spoja OASE Controle

E

NAPOMENA

Uređaj se oštećuje kada voda prodre u utikač.

- Priključite utikač ili stavite zaštitnu kapicu na utikač.
 - Gumena brtva mora biti čista i usko nalijegati. Oštećenu gumenu brtvu potrebno je zamijeniti.
 - Osigurajte utikač ili zaštitnu kapicu pomoću dvaju vijaka.

Postavljanje uređaja

F

! UPOZORENJE

Može doći do smrti ili teških ozljeda prilikom upotrebe uređaja u jezercu za kupanje. U slučaju kvara električnih dijelova uređaja, voda će biti pod opasnim naponom.

- Uređaj rabite samo ako se nitko ne nalazi u vodi.

Priključak za struju mora biti udaljen barem 2 m od ruba ribnjaka.

Pričvršćivanje uređaja na rub ribnjaka

G

- Skratite dva komada čeličnog užeta na željenu duljinu.
- Krajeve užeta svežite u petlju i pričvrstite ih hvataljkama za užad.
- Prozračivač pritegnite čeličnim užetom, karabinerom i klinom koji ste zabili u rub ribnjaka.
 - Pri tome se pridržavajte navedenog kuta kako se prozračivač ne bi micao.
- Pripazite da mrežni kabel nije pod opterećenjem i utikač osigurajte od vlage.

Pričvršćivanje uređaja na dno ribnjaka

H

- Skratite dva komada čeličnog užeta na željenu duljinu (najmanje 5 m).
- Krajeve užeta svežite u petlju i pričvrstite ih hvataljkama za užad.
- Za pričvršćivanje na dno ribnjaka zavrtite vijke s kukom i tiplama, primjerice u dva dovoljno teška kamena.
- Karabinerima pričvrstite užad u vijke s kukama i potopite kamenove na dno ribnjaka.
 - Pri tome se pridržavajte navedenog kuta kako se prozračivač ne bi micao.
- Pritegnite prozračivač uz pomoć već navedenih dvaju komada čeličnog užeta i karabinerima.
- Pripazite da mrežni kabel nije pod opterećenjem i utikač osigurajte od vlage.

Stavljanje u pogon

NAPOMENA

Uređaj će se uništiti ako se koristi s prigušivačem. Sadrži osjetljive električne dijelove.

► Ne priključujte uređaj na električno napajanje s regulatorom.

NAPOMENA

Pumpa ne smije raditi na suho. U suprotnom će se pumpa uništiti.

► Rabite pumpu samo uronjenu.

Uključivanje/isključivanje

- **Uključivanje:** Utaknite mrežni utikač u utičnicu.
 - Uređaj se odmah uključuje.
- **Isključivanje:** Izvucite mrežni utikač iz utičnice.

Environmental Function Control (EFC)

Prilikom puštanja u rad pumpa automatski obavlja unaprijed programirano samostalno testiranje ispravnosti (**Environmental Function Control (EFC)**). Pumpa prepoznaje radi li pritom na suho, je li blokirana ili uronjena. U slučaju rada na suho ili blokiranja, pumpa se automatski isključuje nakon otprilike 90 sekundi. U slučaju smetnje, prekinite dovod električne energije i „potopite pumpu“ odn. uklonite prepreku. Nakon toga uređaj možete ponovo uključiti.

Traducerea instrucțiunilor originale Instrucțiunile aparțin aparatului și trebuie predate întotdeauna în cazul în care aparatul este remis.

AVERTIZARE

- ▶ Deconectați de la rețeaua electrică toate aparatele electrice din apă, înainte de a introduce mâna în apă. Nerespectarea acestui lucru poate duce la vătămări grave sau la moarte prin electrocutare.
 - ▶ Acest aparat poate fi utilizat de copii cu vârste peste 8 ani, precum și de persoane cu abilități fizice, senzoriale sau mentale reduse sau lipsă de experiență și cunoștințe, dacă sunt supravegheate și au fost instruite cu privire la utilizarea în siguranță a aparatului și au înțeles pericolele implicate. Copiii nu au voie să se joace cu aparatul. Este interzisă curățarea și întreținerea curentă de către copii fără supraveghere.
-

Conținut

Indicații de securitate.....	109
Conexiunea electrică.....	109
Funcționare sigură.....	109
Utilizarea în conformitate cu destinația.....	109
Descrierea produsului.....	110
Vedere de ansamblu.....	110
Amplasarea și racordarea	110
Asamblarea aparatului.....	110
Reglarea duzei de injecție.....	110
Conectarea sistemului de comandă	111
Amplasarea aparatului.....	111
Fixați aparatul pe marginea iazului.....	111
Fixați aparatul pe fundul iazului	112
Punerea în funcțiune	112
Activare / dezactivare.....	112
Environmental Function Control (EFC).....	112



Puteti descărca instrucțiuni suplimentare de pe internet ca PDF:
www.oase.com/manual

Găsiți aceste subiecte suplimentare în manualul de utilizare:

- Caracteristicile produsului, simbolurile de pe aparat
- Curățare și întreținere, depozitare/iernare, remedierea defecțiunilor.
- Date tehnice, piese supuse uzurii, piese de schimb, eliminare ca deșeu

Indicații de securitate

Conexiunea electrică

- Pentru instalația electrică din exterior se aplică dispoziții speciale. Instalația electrică poate fi executată numai de către un electrician calificat.
 - Datorită pregătirii de specialitate, cunoștințelor și experienței, electricianul este calificat și are permisiunea să execute instalații electrice în exterior. Acesta identifică posibilele pericole și respectă normele, prevederile și dispozițiile regionale și naționale.
 - Pentru întrebări și probleme, vă rugăm să vă adresați unui electrician specializat.
- Racordați aparatul numai dacă datele electrice ale aparatului coincid cu cele ale instalației de alimentare cu energie electrică.
- Conectați aparatul numai la o priză instalată corect. Aparatul trebuie să dispună de un sistem de protecție împotriva curenților vagabonzi cu o eroare de calcul a curentului de maxim 30 mA.
- Cablurile prelungitoare și distribuitorii de energie electrică (de exemplu reglete de prize) trebuie să fie compatibile pentru utilizarea în aer liber (cu protecție împotriva stropilor de apă).
- Protejați ștecărele și conectorii liberi împotriva umidității.

Funcționare sigură

- Nu utilizați aparatul în cazul în care cablurile electrice sau carcasa sunt deteriorate.
- Un cablu de conexiune deteriorat nu poate fi înlocuit. Eliminați aparatul.
- Nu transportați sau trageți aparatul de cablul de alimentare.
- Nu efectuați niciodată modificări tehnice ale aparatului.
- Executați la aparat numai lucrările care sunt descrise în aceste instrucțiuni.
- Utilizați numai piese de schimb și accesorii originale.
- Pozați cablurile astfel încât să fie protejate împotriva deteriorărilor și să nu se împiedice nimănui de acestea.
- În caz de probleme, contactați serviciul autorizat pentru clienți sau OASE.

Utilizarea în conformitate cu destinația

Utilizați produsul descris în acest manual doar după cum urmează:

- Pentru aerarea apelor.
- cu respectarea datelor tehnice.

Pentru aparat sunt valabile următoarele restricții:

- A nu se folosi în piscine în care intră persoane.
- Nu este admisă în nicio situație acționarea cu alte lichide cu excepția apei.
- NU utilizați în combinație cu substanțe chimice, alimente, substanțe ușor inflamabile sau explozive
- Nu se va utiliza niciodată fără debit de apă.
- Nu utilizați în scopuri profesionale sau industriale.

RO

Descrierea produsului

Vedere de ansamblu

A

1	Corp plutitor	
2	Tambur cu pompă integrată	
3	Cablu de conectare la rețea	
4	OASE Control OUT	Conexiune comandă
5	OASE Control IN	Sistemul AquaAir Eco 250 este comandat prin intermediul rețelei de control OASE Control. Pentru aceasta, puteți conecta AquaAir Eco 250 la OASE Garden Controller sau la OASE InScenio FM-Master Home/Cloud. Informații privind OASE Control puteți găsi la www.oase.com .
6	Duză de injecție cu principiu Venturi	
7	Furtun pentru aspirația aerului	
8	Șurubul cu rozetă, când șurubul cu rozetă este slăbit, tamburul poate fi rotit și, astfel se reglează duza de injecție	
9	Materiale de prindere cuprinse în pachetul de livrare	

Amplasarea și racordarea

Asamblarea aparatului

B

- Înșurubați duzele de injecție la ieșirea pompei.
- Introduceți capetele furtunului în ștuțurile de conectare la duza de injecție și la corpul plutitor.
 - Fixați furtunul cu colierele de furtun.

Reglarea duzei de injecție

C

- Slăbiți șurubul cu rozetă pentru fixarea tamburului.
 - Rotiți tamburul până ce duza de injecție se află în poziția dorită.
 - Strângeți bine șurubul cu rozetă.
- i** Pentru o acțiune optimă a duzei de injecție, respectați distanțele minime indicate față de fundul iazului.
- O duză de injecție orientată în jos asigură o răcire în adâncime și activarea biologică a nămolului de pe fundul iazului.
 - O duză de injecție orizontală asigură o agitare mai puternică a apei.

Conectarea sistemului de comandă

D

Conectați AquaAir Eco 250 la OASE Garden Controller sau la OASE InScenio FM-Master Home/Cloud și controlați AquaAir Eco 250 cu ajutorul OASE Control.

- Puteți găsi informații privind OASE Control la www.oase.com.

I

- Conectați AquaAir Eco 250 ca unicul sau ca ultimul component în rețeaua OASE Control.
- Lungimea cablurilor în rețeaua OASE Control este limitată. Dacă cablul de rețea este conectat în serie la AquaAir Eco 250 (IN/OUT), cablul de rețea poate atinge o lungime de 60 m datorită cablului de conexiune la rețea de 30 m.

Realizați și desfaceți conexiunea cu ștecher OASE Control

E

INDICAȚIE

Aparatul se deteriorează dacă pătrunde apă în conectorul cu ștecher.

- Conectați conectorul cu ștecher sau puneți capacul de protecție pe conectorul cu ștecher.
 - Garnitura din cauciuc trebuie să fie curată și să se potrivească perfect. O garnitură din cauciuc deteriorată trebuie înlocuită.
 - Asigurați conectorul cu ștecher sau capacul de protecție folosind cele două șuruburi.

Amplasarea aparatului

F

⚠ AVERTIZARE

Accidente grave sau deces la utilizarea aparatului într-un bazin de înot. Din cauza pieselor electrice defecte ale aparatului, apa se află sub tensiune electrică periculoasă.

- ▶ Utilizați aparatul numai dacă în apă nu se află nicio persoană.

Conexiunea la rețea trebuie să se afle la minim 2 m distanță de marginea iazului.

Fixați aparatul pe marginea iazului

G

- Tăiați două cabluri de sârmă la lungimea dorită.
- Formați o buclă cu fiecare dintre capetele cablurilor și fixați cu cleme de cablu.
- Prindeți aeratorul cu ajutorul celor două cabluri de sârmă, a carabinierelor și inelelor.
 - Respectați unghiul de prindere indicat astfel încât aeratorul să nu se poată mișca.
- Detensionați cablul de rețea și protejați ștecherul de rețea împotriva umezelii.

RO

Fixați aparatul pe fundul iazului

H

- Tăiați două cabluri de sârmă la lungimea dorită (minim 5 m).
- Formați o buclă cu fiecare dintre capetele cablurilor și fixați cu cleme de cablu.
- Pentru ancorarea pe fundul iazului, înșurubați cele două șuruburi cu cârlig, cu dibluri, de exemplu, în două pietre suficient de grele.
- Agățați cablurile cu ajutorul carabinierelor de șuruburile cu cârlig scufundați pietrele pe fundul iazului.
 - Respectați unghiul de prindere indicat astfel încât aeratorul să nu se poată mișca.
- Prindeți aeratorul cu ajutorul celor două cabluri de sârmă și a carabinierelor.
- Detensionați cablul de rețea și protejați ștecherul de rețea împotriva umezelii.

Punerea în funcțiune

INDICAȚIE

Aparatul se distruge, dacă este acționat cu un reostat. Conține componente electrice sensibile.

► Nu conectați aparatul la o alimentare cu curent cu intensitate reglabilă.

INDICAȚIE

Nu este permisă funcționarea uscată a pompei. În caz contrar, pompa se distruge.

► Exploatați pompa numai în stare imersată.

Activare / dezactivare

- **Activare:** Introduceți ștecărul în priză.
 - Aparatul pornește imediat.
- **Dezactivare:** Scoateți ștecărul din priză.

Environmental Function Control (EFC)

Pompa efectuează la punerea în funcțiune un test de autoverificare preprogramat (**Environmental Function Control (EFC)**). Pompa recunoaște dacă se găsește în starea de funcționare uscată/blocare sau în stare de imersiune. În cazul funcționării uscate/blocare, pompa se oprește automat după aprox. 90 de secunde. În caz de defecțiune, întrerupeți alimentarea cu tensiune electrică și „inundați pompa”, respectiv îndepărtați obstacolul. Apoi, aparatul poate fi repus în funcțiune.

Оригинално ръководство. Ръководството е част от уреда и при предаването на уреда винаги трябва да се предава с него.

⚠ ПРЕДУПРЕЖДЕНИЕ

- ▶ Преди да бъркате във водата, изключете всички електрически уреди във водата от електрическата мрежа. В противен случай има опасност от тежки наранявания или смърт поради токов удар.
 - ▶ Този уред може да се използва от деца от 8 -годишна възраст и нагоре, както и от хора с намалени физически, сензорни или умствени възможности или такива, които нямат опит и познания, само ако са наблюдавани или инструктирани за безопасната употреба и разбират произтичащите от това опасности. Децата не играят с уреда. Почистването и поддръжката не трябва да се извършват от деца без надзор.
-

Съдържание

Указания за безопасност	115
Електрическо свързване	115
Безопасна работа	115
Употреба по предназначение	115
Описание на продукта	116
Преглед	116
Монтаж и свързване	116
Сглобяване на уреда	116
Регулиране на инжекторната дюза	116
Свързване на управлението	117
Инсталиране на уреда	117
Закрепете уреда в края на езерото	117
Закрепване на уреда на дъното на езерото	118
Пускане в експлоатация	118
Включване / Изключване	118
Environmental Function Control (EFC)	118



Можете да изтеглите допълнителните инструкции за употреба като PDF от следния интернет адрес:
www.oase.com/manual

В ръководството за употреба ще намерите тези допълнителни теми:

- Характеристики на продукта, символи върху уреда
- Почистване и поддръжка, съхранение/съхранение през зимния сезон, отстраняване на неизправности
- Технически данни, износващи се части, резервни части, изхвърляне

Указания за безопасност

Електрическо свързване

- По отношение на електрическата инсталация на открито важат специални правила. Електрическата инсталация трябва да се изпълнява само от електротехник. – Електротехникът е квалифициран въз основа на своето професионално образование, знания и опит, и има право да изпълнява електрически инсталации на открито. Той може да разпознава възможни опасности и спазва регионалните и националните стандарти, правила и предписания. – При въпроси и проблеми се обръщайте към електроспециалист.
- Свързвайте уреда само ако електрическите данни на уреда и електрозахранването съвпадат.
- Свързвайте уреда само към инсталирана според предписанията контактна кутия. Уредът трябва да е обезопасен със защитно съоръжение за ток на утечка с номинален ток на утечка от максимум 30 mA.
- Удължавачи кабели и токови разпределители (напр. многогнездови контакти) трябва да са подходящи за използване на открито (защитени от пръски вода).
- Защитете отворените щепсели и контакти от влага.

Безопасна работа

- Не използвайте уреда, ако електрическите проводници или корпусът са повредени.
- Повреденият свързващ проводник не подлежи на смяна. Изхвърлете уреда.
- Не носете, съответно не теглете уреда за електрическия проводник.
- Никога не извършвайте технически промени по уреда.
- По уреда извършвайте само работите, които са описани в настоящото ръководство.
- Използвайте само оригинални резервни части и аксесоари.
- Полагайте проводниците така, че да са защитени от повреди и никой да не се спъва в тях.
- При проблеми се обърнете към оторизирания сервиз или към OASE.

Употреба по предназначение

Използвайте продукта, описан в това ръководство, само както следва:

- За аериране на водоеми.
- при спазване на техническите данни.

За уреда са валидни следните ограничения:

- Да не се използва в достъпни водни басейни.
- Никога не използвайте други течности, освен вода.
- Не използвайте уреда заедно с химикали, хранителни продукти, лесно запалими или взривоопасни вещества.
- Никога не използвайте уреда без вода.
- Не използвайте уреда за производствени или промишлени цели.

Описание на продукта

Преглед

А

1	Плаващ корпус	
2	Барабан с вградена помпа	
3	Захранващ кабел	
4	OASE Control OUT	Управление на връзката
5	OASE Control IN	AquaAir Eco 250 се управлява от мрежата OASE Control. За целта можете да свържете AquaAir Eco 250 към OASE Garden Controller или към OASE InScenio FM-Master Home/Cloud. Информация за OASE Control ще откриете на адрес www.oase.com .
6	Инжекторна дюза с принцип на Вентури	
7	Маркуч за засмукване на въздух	
8	Винт с ръкохватка - когато развиете винта с ръкохватка, можете да завъртите барабана и да регулирате инжекторната дюза	
9	Включени в обема на доставката крепежни елементи	

Монтаж и свързване

Сглобяване на уреда

В

- Завийте инжекторната дюза върху изхода на помпата.
- Пъхнете краищата на маркуча в присъединителните накрайници на инжекторната дюза и в поплавъка.
 - Фиксирайте маркуча със скобите за маркуч.

Регулиране на инжекторната дюза

С

- Разхлабете винта с ръкохватка за фиксиране на барабана.
 - Завъртете барабана, докато инжекторната дюза застане в желаната позиция.
 - Затегнете винта с ръкохватка.
- i** За оптимално действие на инжекторната дюза спазвайте посочените минимални разстояния до дъното на езерото.
- Насочената надолу към дъното на езерото инжекторна дюза извършва по-дълбоко аериране и биологично активиране на тинята в езерото.
 - Насочената под по-малък ъгъл инжекторна дюза създава по-силно завихряне на водата.

Свързване на управлението

D

Свържете AquaAir Eco 250 към OASE Garden Controller или OASE InScenio FM-Master Home/Cloud и управлявайте AquaAir Eco 250 през OASE Control.

- Информация за OASE Control ще получите на www.oase.com.

i Включете AquaAir Eco 250 като единствен или като последен елемент от мрежата OASE Control.

- Дължината на проводника в мрежата OASE Control е ограничена. Ако мрежовият кабел на AquaAir Eco 250 се свърже последователно (IN/OUT), той може да достигне дължина от 60 m поради дългия 30 m електрически кабел.

Установяване и разхлабване на щекерна връзка OASE Control

E

УКАЗАНИЕ

Уредът ще се повреди, ако в щекерната връзка попадне вода.

- Свържете щекерната връзка или поставете защитното капаче върху нея.
 - Гуменото уплътнение трябва да е чисто и да пасва точно. Ако гуменото уплътнение е повредено, то трябва да се смени.
 - Фиксирайте щекерната връзка или защитното капаче с двата винта.

Инсталиране на уреда

F

! ПРЕДУПРЕЖДЕНИЕ

Тежки наранявания или смърт при експлоатация на уреда в плавателен водоем. Дефектни електрически компоненти на уреда поставят водата под опасно електрическо напрежение.

- ▶ Използвайте уреда само ако във водата няма хора.

Връзката за захранване трябва да е на минимум 2 m от края на езерото.

Закрепете уреда в края на езерото

G

- Скъсете двете телени въжета до желаната дължина.
- Направете примка от двата края на всяко въже и ги фиксирайте със скобите за въже.
- Обтегнете аератора посредством двете телени въжета, карабинерите и двете закачени в края на езерото колчета.
 - Спазвайте посочения ъгъл в точките на фиксиране, за да може аераторът да не се движи.
- Захранващият кабел не трябва да бъде прекалено обтегнат, а щепселът трябва да бъде защитен от влага.

Закрепване на уреда на дъното на езерото

Н

- Скъсете двете телени въжета до желаната дължина (минимум 5 m).
- Направете примка от двата края на всяко въже и ги фиксирайте със скобите за въже.
- За анкерирането на дъното на езерото завийте двете винтови куки с дюбел например върху два достатъчно тежки камъка.
- Закачете въжетата посредством карабинери във винтовите куки и потопете камъните на дъното на езерото.
 - Спазвайте посочения ъгъл в точките на фиксиране, за да може аераторът да не се движи.
- Обтегнете аератора посредством двете телени въжета и карабинерите.
- Захранващият кабел не трябва да бъде прекалено обтегнат, а щепселът трябва да бъде защитен от влага.

Пускане в експлоатация

УКАЗАНИЕ

Уредът се поврежда, когато се работи с димер. Съдържа чувствителни електрически компоненти.

► Не свързвайте уреда към електрозахранване с димер.

УКАЗАНИЕ

Помпата не трябва да работи без вода. В противен случай помпата ще се повреди.

► Използвайте помпата само като е потопена.

Включване / Изключване

- **Включване:** Включете щепсела в контакта.
 - Уредът се включва веднага.
- **Изключване:** Извадете щепсела от контакта.

Environmental Function Control (EFC)

При пускане в експлоатация помпата извършва автоматично предварително програмирано самотестване (**Environmental Function Control - контрол на екологичните функции (EFC)**). При него помпата разпознава дали е в режим на работа на сухо / блокировка или в потопено състояние. В случай на режим на работа на сухо / блокировка помпата се изключва автоматично след около 90 секунди. В случай на повреда прекъснете електрозахранването и "потопете помпата", съответно махнете препятствието. След това отново можете да експлоатирате уреда.

Оригінальний посібник з експлуатації. Посібник з експлуатації є частиною комплекту пристрою, тому завжди повинен передаватися разом із ним.

УВАГА!

- ▶ Перед тим, як занурити руки у воду, відключіть від мережі електроживлення усі пристрої, які знаходяться у воді. Це може призвести до серйозних травм або смерті від ураження електричним струмом.
 - ▶ Цей пристрій може використовуватися дітьми віком від 8 років, а також особами зі зниженими фізичними, сенсорними або розумовими здібностями або відсутністю досвіду та знань, якщо вони при цьому знаходяться під наглядом або пройшли інструктаж щодо безпечного користування пристроєм та розуміють усі наслідки небезпеки при роботі з ним. Діти не можуть гратися з приладом. Дітям заборонено чистити чи обслуговувати без належного контролю з боку дорослих.
-

Зміст

Інструкція з техніки безпеки	121
Підключення до мережі.....	121
Безпечна робота.....	121
Використання пристрою за призначенням	121
Опис виробу	122
Огляд.....	122
Встановлення та підключення	122
Збирання приладу	122
Налаштування розпилювальної форсунки	122
Підключення системи керування.....	123
Встановлення пристрою	123
Закріплення пристрою на краю ставка.....	123
Закріплення пристрою на дні ставка	124
Введення в експлуатацію	124
Вмикання/вимикання.....	124
Environmental Function Control (EFC)	124



Подальші інструкції з експлуатації можна завантажити з Інтернету як PDF:
www.oase.com/manual

Цю додаткову інформацію ви можете знайти в посібнику з експлуатації:

- Технічні характеристики пристрою, символи на пристрої
- Чищення та технічне обслуговування, зберігання / зберігання в зимовий період, усунення несправностей
- Технічні дані, зношені деталі, запасні частини, утилізація

Інструкція з техніки безпеки

Підключення до мережі

- Для електричних пристроїв на відкритому повітрі застосовуються спеціальні правила. Електромонтажні роботи може виконувати лише кваліфікований електрик.
 - Електрик повинен мати відповідну кваліфікацію, знання та досвід, і мати дозвіл проводити електромонтажні роботи на вулиці. Він повинен усвідомлювати можливу небезпеку та дотримуватися регіональних та національних стандартів, правил та норм.
 - У разі виникнення питань і проблем звертайтеся до кваліфікованого електрика.
- Під'єднайте пристрій лише у випадку, якщо його електричні характеристики збігаються з даними джерела живлення.
- Підключайте пристрій тільки до правильно встановленої розетки. Обладнання повинно бути захищено за допомогою пристрою захисного вимкнення з максимальним розрахунковим струмом 30 мА.
- Подовжувачі й розподільники (наприклад, колодки) повинні бути призначені для використання на відкритому повітрі (захищені від водяних бризок).
- Захистіть відкриті штекери та роз'єми від вологи.

Безпечна робота

- Не використовуйте пристрій у разі пошкодження електричних з'єднань або корпусу.
- Заміна пошкодженого з'єднувального проводу не дозволяється. Утилізуйте пристрій.
- Не переносьте і не тягніть пристрій за електричний кабель.
- Не здійснюйте технічних змін у пристрої.
- Проводьте з пристроєм тільки ті роботи, які описані в цій інструкції.
- Використовуйте тільки оригінальні запасні частини і оригінальні комплектуючі.
- Кабелі слід прокладати так, щоб захистити їх від пошкоджень і не створювати небезпеку падіння для людей.
- Якщо виникли проблеми, зверніться до уповноваженої служби обслуговування клієнтів або в компанію OASE.

Використання пристрою за призначенням

Використовуйте пристрій, описаний у цій інструкції, лише наступним чином:

- Для збагачення киснем водоймищ.
- відповідно до технічних характеристик.

На прилад поширюються наступні обмеження:

- Не використовувати в басейнах для купання.
- Ніколи не перекачайте іншу рідину, крім води.
- Не допускати контакту з хімікатами, харчовими продуктами, легкозаймистими та вибуховими матеріалами
- Ніколи не експлуатувати без подачі води.
- Не для комерційного або промислового використання.

Опис виробу

Огляд

А

1	Поплавець	
2	Барабан з вбудованим насосом	
3	Кабель живлення	
4	OASE Control OUT	Роз'єм системи керування
5	OASE Control IN	Керування AquaAir Eco 250 здійснюється через мережеву структуру OASE Control. Для цього Ви можете під'єднати AquaAir Eco 250 до OASE Garden Controller або OASE InScenio FM-Master Home/Cloud. Інформацію про OASE Control Ви знайдете на сайті www.oase.com .
6	Розпилювальна форсунка за принципом Вентурі	
7	Шланг для всмоктування повітря	
8	Гвинт з рукояткою, при відпущеному гвинті з рукояткою барабан можна повертати і таким чином налаштувати розпилювальну форсунку.	
9	Матеріал для кріплення, що входить до комплекту постачання	

Встановлення та підключення

Збирання приладу

В

- Нагвинтіть розпилювальну форсунку на вихід насоса.
- Приєднайте кінці шланга на з'єднувальний штуцер на розпилювальній форсунці та на поплавцю.
 - Закріпіть шланг хомутами.

Налаштування розпилювальної форсунки

С

- Відпустіть гвинт з рукояткою, що фіксує барабан.
 - Поверніть барабан так, щоб розпилювальна форсунка опинилась у бажаному положенні.
 - Затягніть рукоятку з ручкою.
- i** Для оптимальної роботи розпилювальної форсунки враховуйте вказану мінімальну відстань до дна ставка.
- Розпилювальна форсунка, що спрямована вниз до дна ставка спричиняє аерацію на глибині та активує ставковий шлам.
 - Розпилювальна форсунка, що спрямована у горизонтальну площину викликає більше переміщення водної маси.

Підключення системи керування

D

Підключіть AquaAir Eco 250 до OASE Garden Controller або до OASE InScenio FM-Master Home/Cloud та керуйте AquaAir Eco 250 через OASE Control.

- Інформацію про OASE Control Ви знайдете на сайті www.oase.com.

i Інтегруйте AquaAir Eco 250 у мережеву структуру OASE Control як окремий або останній елемент.

- Мережева структура OASE Control має обмежену довжину дротів. Якщо мережевий кабель протягується через AquaAir Eco 250 (IN/OUT), то завдяки кабелю підключення до мережі довжиною 30 м мережевий кабель може сягати довжини 60 м.

Встановлення та роз'єднання штекерного з'єднання OASE Control

E

ПРИМІТКА

Коли вода потрапляє на штекерне з'єднання, пристрій пошкоджується.

- Закривайте штекерне з'єднання або використовуйте захисний кожух.
 - Гумова прокладка повинна бути чистою і щільно прилягати. Пошкоджену гумову прокладку слід замінити.
 - Фіксуйте штекерне з'єднання або захисний кожух обома гвинтами.

Встановлення пристрою

F

⚠ УВАГА!

Пристрій може стати причиною серйозних травм або смерті, якщо він використовується в плавальному ставку. У воді може виникати небезпечна електрична напруга через несправні електричні деталі пристрою.

- ▶ Використовуйте прилад тільки якщо в воді немає людей.

З'єднання з мережею електроживлення повинно знаходитись від краю ставка на відстані не менше 2 м.

Закріплення пристрою на краю ставка

G

- Вкоротіть до необхідної довжини два дротові троси.
- Створіть з кінців тросу петлю та зафіксуйте її затискувачами.
- Натягніть аератор двома дротовими тросами, гачками карабінів та двома вбітими у край ставка кілочками.
 - Дотримуйтесь вказаного кута натягу, щоб аератор не зміг рухатись.
- Звільніть від натягу мережевий кабель та захистіть мережеву штепсельну вилку від вологи.

UK

Закріплення пристрою на дні ставка

Н

- Вкоротіть до необхідної довжини два дротові троси (мінімум 5 м).
- Створіть з кінців тросу петлю та зафіксуйте її затискувачами.
- Для утримання на дні ставка вкрутіть два різьблені гачка за допомогою дюбелів, наприклад, у два каменя достатньої ваги.
- Зачепіть гачки карабінів за різьблені гачки та опустіть камені на дно ставка.
– Дотримуйтесь вказаного кута натягу, щоб аератор не зміг рухатись.
- Натягніть аератор двома дротовими тросами та гачками карабінів.
- Звільніть від натягу мережевий кабель та захистіть мережеву штепсельну вилку від вологи.

Введення в експлуатацію

ПРИМІТКА

Пристрій пошкоджується, коли він використовується з реостатом. Він містить чутливі електричні елементи.

- ▶ Не приєднуйте пристрій до джерела живлення з можливістю регулювання.

ПРИМІТКА

Не допускати роботу насоса в сухому стані. Інакше насос руйнується.

- ▶ Експлуатувати насос тільки в зануреному стані.

Вмикання/вимикання

- **Увімкнення:** Вставте штекер в розетку.
– Пристрій вмикається одразу.
- **Вимкнення:** Витягніть штекер із розетки.

Environmental Function Control (EFC)

При запуску насос автоматично проводить попередньо запрограмовану самодіагностику (**Environmental Function Control (EFC)**). Насос визначає, в якому стані він знаходиться: без води / в заблокованому чи в зануреному стані. Якщо насос знаходиться в сухому/заблокованому стані, він автоматично вимикається приблизно через 90 секунд. У разі виникнення помилки, відключіть насос від електромережі і занурте насос у воду або видаліть перешкоду. Після цього пристроєм знову можна користуватися.

Оригинал руководства по эксплуатации. Руководство по эксплуатации относится к данному устройству и всегда должно передаваться вместе с ним.

ПРЕДУПРЕЖДЕНИЕ

- ▶ Перед контактом с водой отключите от электросети все находящиеся в воде электроустройства. Иначе в результате поражения током возможны серьезные травмы или смерть.
 - ▶ Дети от 8 лет и старше, а также люди с ограниченными физическими, органолептическими или ментальными возможностями, люди с небольшим опытом и объемом знаний могут пользоваться этим устройством, находясь при этом под контролем взрослых или получив от них советы по безопасному обращению с устройством и поняв опасности при работе с ним. Дети не должны играть с устройством. Дети не должны чистить или ремонтировать устройство без надлежащего контроля со стороны взрослых.
-

Содержание

Указания по технике безопасности	127
Электрическое соединение	127
Безопасная эксплуатация	127
Использование прибора по назначению	128
Описание изделия	128
Обзор	128
Установка и подсоединение	128
Сборка прибора	128
Настройка распылительной форсунки	129
Подключение блока управления	129
Размещение устройства	130
Закрепить устройство на краю водоема	130
Закрепить устройство на дне водоема	130
Пуск в эксплуатацию	131
Включение/выключение	131
Environmental Function Control (EFC)	131



Более подробное руководство по эксплуатации можно загрузить в формате PDF в Интернете:
www.oase.com/manual

Эти дополнительные темы вы найдете в руководстве по эксплуатации:

- Характеристики продукта, символы на устройстве
- Чистка и техобслуживание, складирование/хранение в зимнее время, устранение неисправностей
- Технические параметры, изнашивающиеся части, запасные части, утилизация

Указания по технике безопасности

Электрическое соединение

- Для электроподключения вне помещений действуют особые инструкции. Работы по электроподключению должен выполнять только квалифицированный электрик.
 - Квалифицированный электрик должен иметь специальное образование, обладать знаниями и опытом и должен иметь право выполнять работы по электроподключению вне помещений. Квалифицированный электрик должен быть осведомлен о наличии возможных опасностей и должен соблюдать местные и общегосударственные нормы, инструкции и постановления.
 - При возникновении вопросов и проблем обращайтесь к специалисту-электрику.
- Подключайте устройство к сети только в том случае, когда электрические характеристики устройства соответствуют данным сетевого электропитания.
- Подключайте устройство только к розетке, установленной по инструкции. Устройство должно быть защищено автоматическим выключателем с максимальным расчетным током утечки 30 мА.
- Удлинитель и распределители (например, колодки) должны быть предназначены для использования на открытом воздухе (защищены от водяных брызг).
- Защищайте от влаги открытые штекеры и гнезда розеток.

Безопасная эксплуатация

- Нельзя пользоваться устройством, если его корпус или электрические кабели повреждены.
- Поврежденный кабель заменить нельзя. Сдайте устройство в утилизацию.
- Не переносите и не тяните устройство, держа его за электрический кабель!
- Запрещается вносить изменения в конструкцию устройства.
- В устройстве разрешается выполнять только те работы, которые описаны в данном руководстве по эксплуатации.
- Используйте только оригинальные запчасти и принадлежности.
- Укладывайте электрокабели так, чтобы они были защищены от возможных повреждений и чтобы люди не могли через них споткнуться.
- Если возникнут проблемы просьба обращаться к авторизованному сервисному отделу обслуживания или к фирме-изготовителю OASE.

Использование прибора по назначению

Описанное в данном руководстве по эксплуатации изделие разрешается использовать только следующим образом:

- Для аэрации водоемов
- при соблюдении технических параметров.

На прибор распространяются следующие ограничения:

- Нельзя использовать в мелких проходимых водных бассейнах
- Работать с другой жидкостью, кроме воды, запрещается.
- Не использовать в контакте с химикатами, пищевыми продуктами, легковоспламеняющимися или взрывчатыми материалами.
- Никогда не эксплуатируйте без протока воды.
- Не разрешается использование ни для производственного, ни для промышленного назначения.

Описание изделия

Обзор

А

1	Корпус поплавка	
2	Барaban с установленным насосом	
3	Электрокабель	
4	OASE Control OUT	Подключение системы управления
5	OASE Control IN	AquaAir Eco 250 управляется с помощью коммутационной сети OASE Control-Netzwerk. Для этого AquaAir Eco 250 можно подключить к OASE Garden Controller или к OASE InScenio FM-Master Home/Cloud. Информация для OASE Control находится в интернете по адресу www.oase.com .
6	Распылительная форсунка Вентури	
7	Шланг для всасывания воздуха	
8	Винт с ручкой, в открученном состоянии винта барабан можно повернуть и настроить распылительную форсунку	
9	Крепежный материал, входящий в объем поставки	

Установка и подсоединение

Сборка прибора

В

- Накрутите распылительную форсунку на выход из насоса.
- Насадите концы шлангов один на соединительный патрубок распылительной форсунки и другой на корпус поплавка.
 - Зафиксируйте шланг шланговыми зажимами.

Настройка распылительной форсунки

C

- Для установки барабана открутите винт с ручкой.
- Поворачивайте барабан так, чтобы распылительная форсунка заняла нужную позицию.
- Затяните винт с ручкой.

i Для оптимальной работы распылительной форсунки учтите указанное наименьшее расстояние до дна водоема.

- Распылительная воронка, направленная вниз в сторону дна водоема вызывает глубокую аэрацию и биологическую активность донного ила.
- Плоско расположенная распылительная форсунка вызывает сильное движение воды.

Подключение блока управления

D

Подключите AquaAir Eco 250 к OASE Garden Controller или к OASE InScenio FM-Master Home/Cloud и управляйте AquaAir Eco 250 с помощью OASE Control.

- Информация для OASE Control находится в интернете по адресу www.oase.com.

i Подключите AquaAir Eco 250 как единственного или как последнего участника к коммутационной сети OASE Control-Netzwerk.

- Длина коммутационного кабеля в OASE Control-Netzwerk ограничена. Если коммутационный кабель AquaAir Eco 250 вытащить (IN/OUT), тогда по причине 30 м электрокабеля коммутационный кабель может достичь длины в 60 м.

Соединить и разъединить штекерное соединение OASE Control

E

УКАЗАНИЕ

Устройство выйдет из строя, если вода попадет в штекерное соединение.

- Подключите штекерное соединение или насадите на штекерное соединение защитный колпак.
 - Резиновый уплотнитель должен быть чистым и точно подогнанным по размеру. Поврежденное резиновое уплотнение нужно заменить.
 - Зафиксируйте штекерное соединение или закройте защитным колпаком двумя винтами.

Размещение устройства

F

ПРЕДУПРЕЖДЕНИЕ

Смерть или травмы тяжелой степени при эксплуатации устройства в пруду для купания. Дефектные части электрооборудования могут привести к возникновению опасного электрического напряжения в воде.

- ▶ Устройство можно эксплуатировать только тогда, когда в воде не находятся люди.

Место подключения к сети должно находиться от края водоема на расстоянии не менее 2 м.

Закрепить устройство на краю водоема

G

- Укоротите проволочные тросы до нужной длины.
- Сверните петлями концы тросов и зафиксируйте их тросовыми зажимами.
- Натяните аэратор двумя проволочными тросами, карабинными крючками и двумя забитыми на берегу кольшками.
 - Выдерживайте указанный угол закрепления, чтобы аэратор не мог двигаться.
- Снимите натяжение с электрокабеля и защитите сетевой штекер от влаги.

Закрепить устройство на дне водоема

H

- Укоротите проволочные тросы до нужной длины (не менее 5 м).
- Сверните петлями концы тросов и зафиксируйте их тросовыми зажимами.
- Для закрепления на дне водоема вкрутите оба крючка с резьбой и дюбелями в два сравнительно тяжелых камня.
- Вставьте тросы карабинными крючками в крючки с резьбой и погрузите камни на дно водоема.
 - Выдерживайте указанный угол закрепления, чтобы аэратор не мог двигаться.
- Натяните аэратор двумя проволочными тросами и карабинными крючками.
- Снимите натяжение с электрокабеля и защитите сетевой штекер от влаги.

Пуск в эксплуатацию

УКАЗАНИЕ

Устройство выйдет из строя, если его эксплуатировать вместе с регулятором яркости. В устройстве используются чувствительные электрические компоненты.

- ▶ Не подключайте устройство к источнику питания с регулированием яркости.

УКАЗАНИЕ

Насос не должен работать всухую. В противном случае возможно повреждение насоса.

- ▶ Насос должен работать только в погруженном состоянии.

Включение/выключение

- **Включить:** Вставьте штекер в розетку.
 - Устройство включается немедленно.
- **Выключить:** Выньте штекер из розетки.

Environmental Function Control (EFC)

При пуске в эксплуатацию насос автоматически выполняет запрограммированное самотестирование (**Environmental Function Control (EFC)**). Насос самостоятельно определяет свое рабочее состояние - или он находится на холостом ходу/блокировка или находится в погруженном состоянии. В случае нахождения на холостом ходу/блокировке насос отключается автоматически через прим. 90 секунд. В случае сбоя в работе отключите подачу напряжения и "затопите насос водой" или устраните мешающее этому препятствие. После этого Вы снова можете эксплуатировать прибор.

原始说明书。说明书是设备的一部分，在移交设备时必须始终将其一并移交。

警告

- ▶ 在接触水之前，将水中的所有电气设备从电源断开。否则电击可导致死亡或重伤。
 - ▶ 本设备可由 8 岁及以上的儿童以及身体、感官或精神能力有限或缺乏经验和知识的人使用，前提是他们得到监督或安全使用设备的指导，并了解由此带来的危险。儿童不得玩耍设备。清洁和用户维护工作不得由没有受到监督的儿童进行。
-

目录

安全提示	134
电气连接	134
安全操作	134
按照规定的使用	134
产品介绍	135
概况	135
安装和连接	135
组装设备	135
调整注氧喷嘴	135
连接控制器	136
安装设备	136
将设备固定在池塘边缘	136
将设备固定在池塘底部	137
调试	137
接通 / 关闭	137
Environmental Function Control (EFC)	137



更多PDF 使用说明书可在网上下载：
www.oase.com/manual

其他主题可在使用说明中找到：

- 产品特性，设备上的符号
- 清洁和维护，存放/越冬，故障排除
- 技术数据，易损件，备件，废弃处理

安全提示

电气连接

- 室外区域电气安装遵循特殊规定。电气安装只能由专业电工进行。
 - 专业电工因其技术培训、知识和经验而具有相应资质，允许在室外区域进行电气安装。他们能够识别潜在危险，并遵守地区和国家标准、规则和规定。
 - 如有疑问或问题，请您咨询专业电工。
- 只有当设备的电气数据和电源的电气数据一致时，才允许连接设备。
- 只能将设备连接到按规定安装的插座上。本设备必须使用故障电流保护装置进行保护，其测量错误电流为最大 30 mA。
- 延长电缆和电源分配器（如接线板）必须适合露天使用（防溅）。
- 请采取保护措施防止裸露的插头和插座受潮。

安全操作

- 当电线或外壳损坏时，请勿使用设备。
- 不能替换损坏的连接线。对设备进行废弃处理。
- 请勿通过电缆搬运或拉扯设备。
- 切勿在设备上进行任何技术更改。
- 只能在设备上进行本说明书中有述的工作。
- 只能使用原装备件和配件。
- 敷设电线时保护其不受损坏，并且注意不要绊倒任何人。
- 如有问题，请咨询授权客服或 OASE。

按照规定的使用

请仅将本说明书中所述的产品用于如下用途：

- 用于水体供氧。
- 遵守技术数据。

以下限制条件适用于本设备：

- 不得在能进入的水池中使用。
- 不可输送除水以外的其他液体。
- 禁止与化学物质、食品、易燃或者易爆物质一起使用。
- 严禁在无水流的情况下运行。
- 禁止用于商业或者工业目的。

产品介绍

概况

A

1	浮体	
2	带集成多功能泵的滚筒	
3	电源连接线	
4	OASE Control OUT	控制器接口
5	OASE Control IN	AquaAir Eco 250 通过 OASE 控制网控制。因此，可以将 AquaAir Eco 250 连接到 OASE Garden Controller 或 OASE InScenio FM-Master Home/Cloud。有关 OASE Control 的信息请参阅 www.oase.com 。
6	采用文丘里原理的注氧喷嘴	
7	进气软管	
8	指旋螺钉，指旋螺钉松动时可以转动滚筒并调节注氧喷嘴	
9	供货范围包含安装材料	

安装和连接

组装设备

B

- 在泵出口上拧上注氧喷嘴。
- 软管末端分别插在注氧喷嘴和浮体的连接支管上。
 - 用软管箍固定软管。

调整注氧喷嘴

C

- 松开用于固定滚筒的指旋螺钉。
 - 旋转滚筒，直到注氧喷嘴处于所需要的位置。
 - 拧紧指旋螺钉。
- ①** 为发挥注氧喷嘴的最佳效果要注意到池塘底部规定的最小距离。
- 注氧喷嘴向下指向池塘底部，导致池塘污泥的深度曝气和生物活化。
 - 水平对齐的注氧喷嘴可以产生更强的水流。

连接控制器

D

将 AquaAir Eco 250 连接到 OASE Garden Controller 或 OASE InScenio FM-Master Home/Cloud, 通过 OASE Control 控制 AquaAir Eco 250。

- 有关 OASE Control 的信息可在 www.oase.com 获取。

❶ 将 AquaAir Eco 250 作为唯一设备或最后一个设备连入 OASE 控制网中。

- OASE 控制网中的电缆长度是有限的。如果网线在 AquaAir Eco 250 循环通过 (IN/OUT), 根据 30 m 的电源连接线, 网线长度可以达到 60 m。

建立并松开 OASE 控制插拔连接器

E

提示

如果水进入插拔连接器, 设备将被损坏。

- 连接插拔连接器或用保护帽盖住插拔连接器。
 - 橡胶密封垫必须干净且放置正确。必须替换损坏的橡胶密封圈。
 - 用两个螺钉固定插拔连接器或保护帽。

安装设备

F

警告

在游泳池中运行设备时可导致重伤或死亡。电气设备零件损坏将使水处于危险电压下。

- ▶ 只有在水里无人时才能运行设备。

电源插头至少距池塘边缘 2 米以外。

将设备固定在池塘边缘

G

- 将两根钢丝绳缩短至所需要的长度。
- 将绳子两端围成一个环, 用锁夹固定好。
- 用两根钢丝绳、弹簧钩和两个钉在池塘边缘的钉子固定供氧泵。
 - 保持规定的固定角度, 使供氧泵不能移动。
- 消除电缆的应力, 保护电源插头免收潮气影响。

将设备固定在池塘底部

H

- 将两根钢丝绳缩短至所需要的长度（最短 5 m）。
- 将绳子两端围成一个环，用锁夹固定好。
- 为在池塘底部固定，将带木钉的两个螺旋钩拧入如两块足够重的石头上。
- 用弹簧钩将绳子挂在螺旋钩上并将石头沉入池塘底部。
 - 保持规定的固定角度，使供氧泵不能移动。
- 用两根钢丝绳和弹簧钩固定供氧泵。
- 消除电缆的应力，保护电源插头免收潮气影响。

调试

提示

如果用调光器运行设备，设备会损坏。包含敏感电组件。

- ▶ 不得将设备连接到可调光供电装置上。

提示

严禁干运行泵。可能会损坏泵。

- ▶ 仅可浸入水中运行泵。

接通 / 关闭

- **接通：**将电源插头插入插座。
 - 设备会立刻启动。
- **关闭：**从插座中拔出电源插头。

Environmental Function Control (EFC)

泵在启动时自动进行程序预定的自测（**环境功能控制（EFC）**）。泵识别其本身是否处于干运行/堵塞或者浸入水中状态。如果干运行/堵塞，泵会在大约 90 秒后自动关闭。在出现故障时，请中断供电，“冲洗泵”或者清除障碍物。之后可以重新运行设备。

OASE GmbH

Tecklenburger Straße 161
48477 Hörstel, Germany

☎ +49 (0) 5454 80-0

📠 +49 (0) 5454 80-9353

✉ info@oase.com

